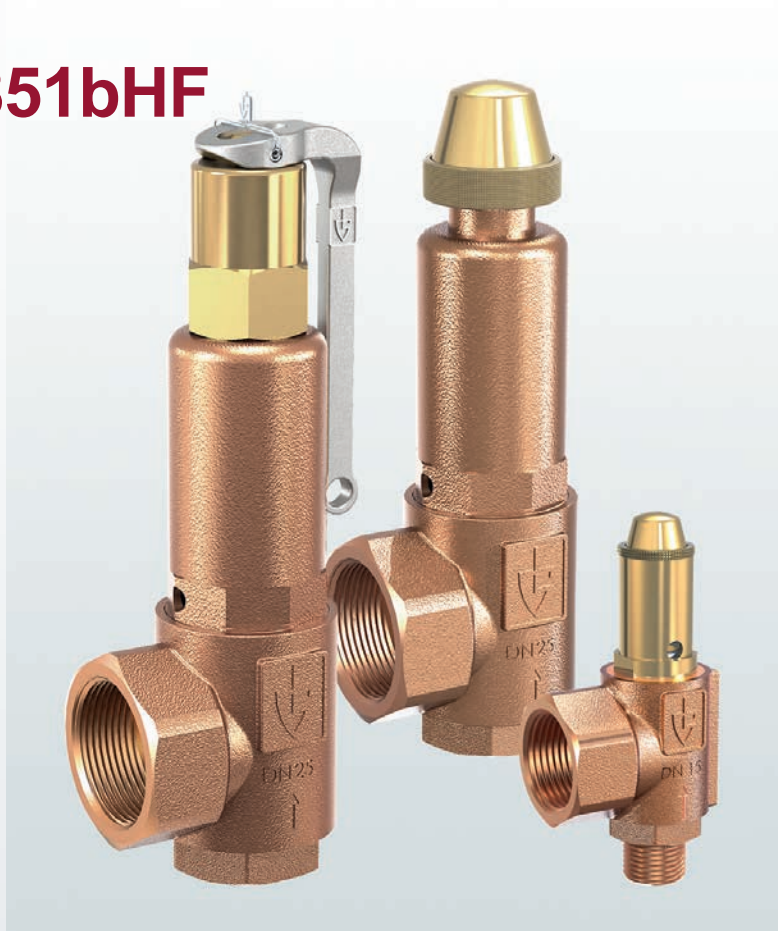


КЛАПАНЫ ОТОПЛЕНИЯ И КОНДИЦИОНИРОВАНИЯ

Модельный ряд 851bHF



Архангельск (8182)63-90-72
Астана +7(7172)727-132
Астрахань (8512)99-46-04
Барнаул (3852)73-04-60
Белгород (4722)40-23-64
Брянск (4832)59-03-52
Владивосток (423)249-28-31
Волгоград (844)278-03-48
Вологда (8172)26-41-59
Воронеж (473)204-51-73
Екатеринбург (343)384-55-89
Иваново (4932)77-34-06
Ижевск (3412)26-03-58
Казань (843)206-01-48

Калининград (4012)72-03-81
Калуга (4842)92-23-67
Кемерово (3842)65-04-62
Киров (8332)68-02-04
Краснодар (861)203-40-90
Красноярск (391)204-63-61
Курск (4712)77-13-04
Липецк (4742)52-20-81
Магнитогорск (3519)55-03-13
Москва (495)268-04-70
Мурманск (8152)59-64-93
Набережные Челны (8552)20-53-41
Нижний Новгород (831)429-08-12
Новокузнецк (3843)20-46-81

Новосибирск (383)227-86-73
Омск (3812)21-46-40
Орел (4862)44-53-42
Оренбург (3532)37-68-04
Пенза (8412)22-31-16
Пермь (342)205-81-47
Ростов-на-Дону (863)308-18-15
Рязань (4912)46-61-64
Самара (846)206-03-16
Санкт-Петербург (812)309-46-40
Саратов (845)249-38-78
Севастополь (8692)22-31-93
Симферополь (3652)67-13-56
Смоленск (4812)29-41-54

Сочи (862)225-72-31
Ставрополь (8652)20-65-13
Сургут (3462)77-98-35
Тверь (4822)63-31-35
Томск (3822)98-41-53
Тула (4872)74-02-29
Тюмень (3452)66-21-18
Ульяновск (8422)24-23-59
Уфа (347)22948 -12
Хабаровск (4212)92-98-04
Челябинск (351)202-03-61
Череповец (8202)49-02-64
Ярославль (4852)69-52-93

Киргизия (996)312-96-26-47 Казахстан (772)734-952-31 Таджикистан (992)427-82-92-69

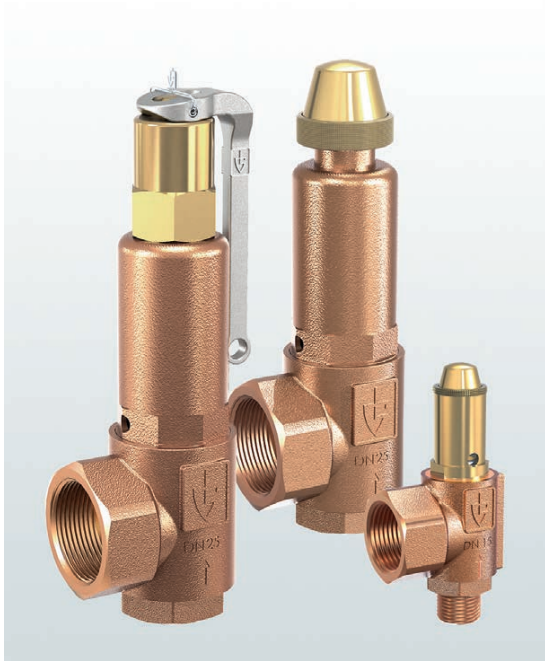
Единый адрес для всех регионов: gze@nt-rt.ru || www.goetze.nt-rt.ru

Предохранительные клапаны для отопления и кондиционирования с сертификатами утверждения типа TÜV/CE

→ Модельный ряд 851bHF

851bHF

Угловые предохранительные клапаны из бронзы, с резьбовым соединением



■ РАБОЧИЕ СРЕДЫ

Жидкости

нейтральные и не нейтральные



Термофидат



■ ПРИМЕНЕНИЕ / ОБЛАСТИ ПРИМЕНЕНИЯ

Для защиты:

- комбинированных систем отопления и кондиционирования
- систем охлаждения и/или циркуляционных систем, а также теплообменников систем когенерации
- холодильных установок и охладительных контуров
- для защиты закрытых, защищенных термостатом систем с температурой подачи до 120 °С, для любой статической высоты и тепловой мощности свыше 350 кВт
- контуры отопления и кондиционирования в бытовых и промышленных системах
- холодильная техника
- системы когенерации

Предохранительные клапаны настраиваются и пломбируются на заводе.



■ МАТЕРИАЛ



■ СПЕЦИФИКАЦИЯ



1/2" – 2"



– 40°C до + 120°C



0,5 – 25 бар

■ СЕРТИФИКАТЫ

TÜV-сертификат испытаний 665, 684 D/G/H, F

EG-экспертиза D/G/H, L

TSG ZF001-2006 D/G/H, F (L)

TR ZU 032/2013 - TR ZU 010/2011 D/G/H, F (L)

Требования

TRD 721	DIN EN 12828
TRD 421	DIN EN ISO 4126-1
DIN 4751 часть 2	DGR 2014/68/EU
DIN 4757 часть 1 и часть 2	

Классификация обществ

DNVGL	GL
Lloyd's Register EMEA	LR EMEA
American Bureau of Shipping	ABS
Bureau Veritas	BV
Russian Maritime Register of Shipping	RS

■ МАТЕРИАЛЫ

Серия	Материал	DIN EN	ASME
Материал корпуса на входе	Бронза	CC499K	CC499K
Материал корпуса на выходе	Бронза	CC499K	CC499K
Внутренние части	Латунь	CW617N	CW617N
Нажимная пружина	Нержавеющая сталь	1.4310	302
Сильфон	Бронза	CW452K	C51900

Модельный ряд 851bHF ■ ИСПОЛНЕНИЕ КЛАПАНА

b	Сильфон	для нейтральных и не нейтральных сред и/или противодавления до 4 бар. Пружина и трущиеся части а также окружающая среда защищены от попадания в них рабочей среды.
----------	---------	--

■ СРЕДА

HF	Термофикат и жидкости	Термофикат с температурой подачи до 120°C, в системах с термофикатом и/или с жидкостями в системах охлаждения/кондиционирования, с содержанием гликоля до 100%
-----------	-----------------------	--

■ ТИП ПРИНУДИТЕЛЬНОГО ПОДРЫВА

K	Стандартный, с подрывом вращающейся рукояткой
L	С подрывом рычагом

■ ДОСТУПНЫЕ НОМИНАЛЬНЫЕ ДИАМЕТРЫ И ПРИСОЕДИНИТЕЛЬНЫЕ РАЗМЕРЫ

Номинальный диаметр DN		15	20	25	32		
Вход		1/2" (15)	3/4" (20)	1" (25)	1 1/4" (32)	1 1/2" (40)	2" (50)
Выход	1/2" (15)						
	3/4" (20)						
	1" (25)	■					
	1 1/4" (32)		■				
	1 1/2" (40)			■			
	2" (50)				■	■	■

■ ТИП ПРИСОЕДИНЕНИЯ ВХОД/ВЫХОД РЕЗЬБОВЫЕ СОЕДИНЕНИЯ

f / f	Стандарт	Внутренняя резьба BSP-P / Внутренняя резьба BSP-P	DIN EN ISO 228-1 / DIN EN ISO 228-1
m / f	По запросу	Наружная резьба BSP-P / Внутренняя резьба BSP-P	DIN EN ISO 228-1 / DIN EN ISO 228-1

С удорожанием стоимости

BSP-Tm / f		Наружная резьба BSP-T / Внутренняя резьба BSP-P	DIN EN 10226, ISO 7-1 / DIN EN ISO 228-1
-------------------	--	---	--

Другие, особые присоединения по запросу.

■ УПЛОТНЕНИЕ

EPDM	Этилен-Пропилен-Диен	Формованный эластомер с упором на металл	-40°C до +120°C
-------------	----------------------	--	-----------------

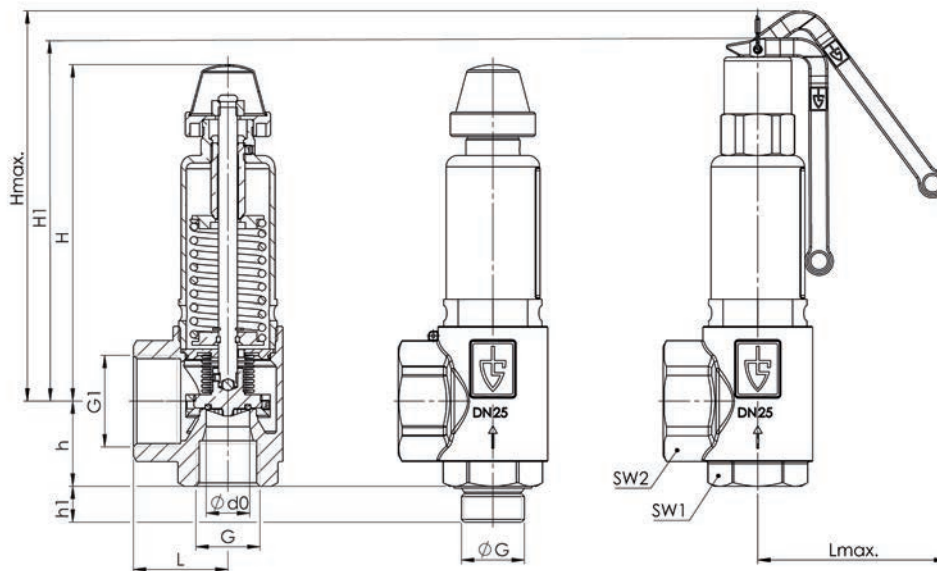
■ ОПЦИИ

Специальные исполнения под конкретные параметры клиентов по запросу.			
--	--	--	--

■ НОМИНАЛЬНЫЕ ДИАМЕТРЫ, ПОДКЛЮЧЕНИЕ, УСТАНОВОЧНЫЕ РАЗМЕРЫ

Модельный ряд 851bHF: Подключение, установочные размеры, диапазоны регулирования							
Номинальный диаметр	DN	15	20	25	32	32	32
Присоединение DIN EN ISO 228	G	1/2" (15)	3/4" (20)	1" (25)	1 1/4" (32)	1 1/2" (40)	2" (50)
Выход DIN EN ISO 228	G1	1" (25)	1 1/4" (32)	1 1/2" (40)	2" (50)	2" (50)	2" (50)
Установочный размер в мм	L	40	43	50	61	61	61
	Lmax	65	91	92	92	92	92
	H	77	138	178	241	241	241
	H1	91	158	192	264	264	264
	Hmax	103	173	207	277	277	277
	h	30	39	45	55	69	74
	h1	15	16	18	20	23	25
	SW1	30	36	46	55	55	70
	SW2	40	50	58	70	70	70
	do	15,8	18	23	30,3	30,3	30,3
Вес	кг	0,4	1,0	1,8	4,0	4,0	4,0
Диапазон установки	бар	0,5-25	0,5-25	0,5-25	0,5-25	0,5-25	0,5-25

■ ОБЩИЙ ЧЕРТЁЖ, ОСНОВНЫЕ РАЗМЕРЫ



■ САМОСТОЯТЕЛЬНЫЙ ПОДБОР / КОНФИГУРАЦИЯ КЛАПАНА

Мод. ряд	Конструкция клапана	Среда	Подрыв	Номинальный диаметр DN	Тип присоединения		Присоединительный размер		Уплотнение	Параметры	Установиваемое давление	Кол-во
					Вход	Выход	Вход	Выход				
851	b	HF	K	15	m	f	15	25	EPDM		5	3
851	b	HF	L	32	f	f	40	50	EPDM		16	8
851	b	HF							EPDM			
851	b	HF							EPDM			

Модельный ряд 851bHF: Мощность при 10 % превышении давления срабатывания													
Номинальный диаметр DN		15			20			25			32		
		I	II	III	I	II	III	I	II	III	I	II	III
Устанавливаемое давление бар	0,5	27	42	1,9	62	96	5,4	96	150	8,8	205	319	15,4
	Отопление I кВт	1	44	69	2,5	95	151	7,3	146	232	12,0	258	411
Пар II кг/ч	1,5	56	90	3,1	124	200	9,0	192	309	14,7	336	542	25,5
	2	68	111	3,6	152	249	10,4	236	385	16,9	401	656	29,4
Вода III м³/ч	2,5	79	129	4,0	182	300	11,6	277	457	18,9	481	793	32,9
	3	89	148	4,4	210	349	12,7	320	532	20,8	555	924	36,0
	3,5	99	166	4,7	234	392	13,7	357	597	22,4	619	1036	38,9
	4	109	184	5,0	258	435	14,7	393	663	24,0	682	1151	41,6
	4,5	119	203	5,3	282	478	15,6	430	729	25,4	746	1265	44,1
	5	129	221	5,6	305	521	16,4	465	794	26,8	808	1378	46,5
	5,5	139	239	5,9	329	564	17,2	501	860	28,1	870	1492	48,8
	6	149	257	6,2	352	608	18,0	537	926	29,3	931	1607	50,9
	6,5	159	275	6,4	375	650	18,7	571	990	30,5	992	1719	53,0
	7	168	293	6,6	397	692	19,4	605	1054	31,7	1051	1830	55,0
	7,5	178	311	6,9	420	735	20,1	640	1119	32,8	1111	1943	56,9
	8	187	329	7,1	442	777	20,8	674	1184	33,9	1170	2056	58,8
	8,5	197	347	7,3	465	820	21,4	708	1249	34,9	1229	2168	60,6
	9	206	365	7,5	487	862	22,0	742	1314	35,9	1287	2281	62,4
	9,5	215	383	7,7	508	905	22,6	775	1379	36,9	1345	2392	64,1
	10	225	401	7,9	530	947	23,2	808	1443	37,9	1402	2504	65,8
	11	243	437	8,3	573	1031	24,3	873	1571	39,7	1516	2727	69,0
	12	261	472	8,7	615	1115	25,4	938	1699	41,5	1628	2948	72,0
	13	279	508	9,1	658	1199	26,5	1002	1827	43,2	1739	3172	75,0
	14	296	544	9,4	699	1284	27,5	1066	1957	44,8	1849	3396	77,8
	15	314	580	9,7	740	1368	28,4	1127	2085	46,4	1957	3618	80,5
	16	331	616	10,1	781	1453	29,4	1190	2214	47,9	2065	3842	83,2
	17	348	650	10,4	820	1535	30,3	1250	2339	49,4	2169	4059	85,7
	18	364	686	10,7	860	1619	31,1	1311	2467	50,8	2274	4281	88,2
	19	381	721	11,0	899	1703	32,0	1370	2594	52,2	2378	4503	90,6
	20	398	757	11,2	938	1787	32,8	1430	2723	53,6	2482	4726	93,0
	21	414	793	11,5	978	1872	33,6	1490	2852	54,9	2586	4950	95,3
	22	431	829	11,8	1017	1956	34,4	1549	2981	56,2	2689	5173	97,5
	23	447	865	12,1	1055	2040	35,2	1608	3109	57,5	2791	5396	99,7
	24	463	900	12,3	1093	2125	35,9	1666	3238	58,7	2891	5619	101,9
	25	479	936	12,6	1131	2209	36,7	1723	3366	59,9	2990	5842	104,0

Для достижения максимально возможной тепловой мощности, допускается установка до 3-х клапанов на установку.

Для защиты нагревателей не прямого нагрева по DIN 4751 часть 2 предохранительные клапаны должны быть выбраны из расчета объема расширившегося теплоносителя. Для определения действительного значения пропускной способности по воде в м³/ч, смотрите данную таблицу.



Архангельск (8182)63-90-72
Астана +7(7172)727-132
Астрахань (8512)99-46-04
Барнаул (3852)73-04-60
Белгород (4722)40-23-64
Брянск (4832)59-03-52
Владивосток (423)249-28-31
Волгоград (844)278-03-48
Вологда (8172)26-41-59
Воронеж (473)204-51-73
Екатеринбург (343)384-55-89
Иваново (4932)77-34-06
Ижевск (3412)26-03-58
Казань (843)206-01-48

Калининград (4012)72-03-81
Калуга (4842)92-23-67
Кемерово (3842)65-04-62
Киров (8332)68-02-04
Краснодар (861)203-40-90
Красноярск (391)204-63-61
Курск (4712)77-13-04
Липецк (4742)52-20-81
Магнитогорск (3519)55-03-13
Москва (495)268-04-70
Мурманск (8152)59-64-93
Набережные Челны (8552)20-53-41
Нижний Новгород (831)429-08-12
Новокузнецк (3843)20-46-81

Новосибирск (383)227-86-73
Омск (3812)21-46-40
Орел (4862)44-53-42
Оренбург (3532)37-68-04
Пенза (8412)22-31-16
Пермь (342)205-81-47
Ростов-на-Дону (863)308-18-15
Рязань (4912)46-61-64
Самара (846)206-03-16
Санкт-Петербург (812)309-46-40
Саратов (845)249-38-78
Севастополь (8692)22-31-93
Симферополь (3652)67-13-56
Смоленск (4812)29-41-54

Сочи (862)225-72-31
Ставрополь (8652)20-65-13
Сургут (3462)77-98-35
Тверь (4822)63-31-35
Томск (3822)98-41-53
Тула (4872)74-02-29
Тюмень (3452)66-21-18
Ульяновск (8422)24-23-59
Уфа (347)22948 -12
Хабаровск (4212)92-98-04
Челябинск (351)202-03-61
Череповец (8202)49-02-64
Ярославль (4852)69-52-93

Киргизия (996)312-96-26-47 **Казахстан** (772)734-952-31 **Таджикистан** (992)427-82-92-69

Единый адрес для всех регионов: gze@nt-rt.ru || www.goetze.nt-rt.ru