

## КЛАПАНЫ ВЫСОКОТЕМПЕРАТУРНЫЕ

### Модельный ряд 851bG



Архангельск (8182)63-90-72  
 Астана +7(7172)727-132  
 Астрахань (8512)99-46-04  
 Барнаул (3852)73-04-60  
 Белгород (4722)40-23-64  
 Брянск (4832)59-03-52  
 Владивосток (423)249-28-31  
 Волгоград (844)278-03-48  
 Вологда (8172)26-41-59  
 Воронеж (473)204-51-73  
 Екатеринбург (343)384-55-89  
 Иваново (4932)77-34-06  
 Ижевск (3412)26-03-58  
 Казань (843)206-01-48

Калининград (4012)72-03-81  
 Калуга (4842)92-23-67  
 Кемерово (3842)65-04-62  
 Киров (8332)68-02-04  
 Краснодар (861)203-40-90  
 Красноярск (391)204-63-61  
 Курск (4712)77-13-04  
 Липецк (4742)52-20-81  
 Магнитогорск (3519)55-03-13  
 Москва (495)268-04-70  
 Мурманск (8152)59-64-93  
 Набережные Челны (8552)20-53-41  
 Нижний Новгород (831)429-08-12  
 Новокузнецк (3843)20-46-81

Новосибирск (383)227-86-73  
 Омск (3812)21-46-40  
 Орел (4862)44-53-42  
 Оренбург (3532)37-68-04  
 Пенза (8412)22-31-16  
 Пермь (342)205-81-47  
 Ростов-на-Дону (863)308-18-15  
 Рязань (4912)46-61-64  
 Самара (846)206-03-16  
 Санкт-Петербург (812)309-46-40  
 Саратов (845)249-38-78  
 Севастополь (8692)22-31-93  
 Симферополь (3652)67-13-56  
 Смоленск (4812)29-41-54

Сочи (862)225-72-31  
 Ставрополь (8652)20-65-13  
 Сургут (3462)77-98-35  
 Тверь (4822)63-31-35  
 Томск (3822)98-41-53  
 Тула (4872)74-02-29  
 Тюмень (3452)66-21-18  
 Ульяновск (8422)24-23-59  
 Уфа (347)22948 -12  
 Хабаровск (4212)92-98-04  
 Челябинск (351)202-03-61  
 Череповец (8202)49-02-64  
 Ярославль (4852)69-52-93

Киргизия (996)312-96-26-47    Казахстан (772)734-952-31    Таджикистан (992)427-82-92-69

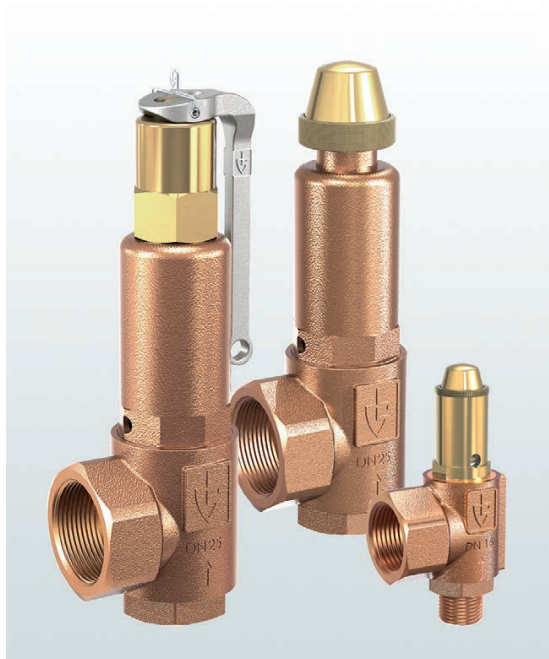
Единый адрес для всех регионов: [gze@nt-rt.ru](mailto:gze@nt-rt.ru) || [www.goetze.nt-rt.ru](http://www.goetze.nt-rt.ru)

Предохранительные клапаны для гелиосистем и систем центрального отопления с сертификатами утверждения типа TÜV/CE

**851bG**

Угловые предохранительные клапаны из бронзы, с резьбовым соединением

## → Модельный ряд 851bG



### ■ МАТЕРИАЛ



### ■ СПЕЦИФИКАЦИЯ



1/2" – 2"



– 60°C до + 225°C  
в зависимости от исполнения



0,5 – 50 бар

### ■ РАБОЧИЕ СРЕДЫ

Воздух, газы и технические пары	нейтральные и не нейтральные	
Водяной пар		
Гелиосистемы		

### ■ ПРИМЕНЕНИЕ / ОБЛАСТИ ПРИМЕНЕНИЯ

Для защиты:

- емкостей / систем под давлением с нейтральными / ненейтральными парами и газами
- паровых котлов
- закрытых гелиосистем с температурами > 120 °C для всех статических высот.
- систем центрального теплоснабжения с температурами > 120 °C

- Первичные контуры систем центрального отопления
- Промышленные и бытовые гелиосистемы
- Паровые и промышленные котлы

**Клапаны настраиваются и пломбируются на заводе.**

### ■ СЕРТИФИКАТЫ

TÜV-сертификат испытаний 666	D/G
EG-экспертиза	S/G
TR ZU 032/2013 - TR ZU 010/2011	D/G (S/G)
<b>Требования</b>	
AD 2000-Лист A2	DIN EN 12976
TRD 421	DIN EN 12977
AGFW 505	DIN EN ISO 4126-1
DIN 4747 часть 1	DGR 2014/68/EU
DIN 4757 часть 1 и часть 2	

### Классификация обществ

DNVGL	DNVGL
Lloyd's Register EMEA	LR EMEA
American Bureau of Shipping	ABS
Bureau Veritas	BV
Russian Maritime Register of Shipping	RS

### ■ МАТЕРИАЛЫ

Серия	Материал	DIN EN	ASME
Материал корпуса на входе	Бронза	CC499K	CC499K
Материал корпуса на выходе	Бронза	CC499K	CC499K
Внутренние части	Латунь	CW617N	CW617N
Нажимная пружина	Нержавеющая сталь	1.4310	302
Сильфон	Бронза	CW452K	C51900

Модельный ряд 851bG ■ ИСПОЛНЕНИЕ КЛАПАНА

<b>b</b>	Сильфон	для нейтральных и не нейтральных сред и/или противодавления до 4 бар. Пружина и трущиеся части а также окружающая среда защищены от попадания в них рабочей среды.
----------	---------	--

■ СРЕДА

<b>G</b>	газообразный	Воздух, пары, газы, водяной пар
----------	--------------	---------------------------------

■ ТИП ПРИНУДИТЕЛЬНОГО ПОДРЫВА

<b>K</b>	Стандартный, с подрывом вращающейся рукояткой
<b>L</b>	С подрывом рычагом

■ ДОСТУПНЫЕ НОМИНАЛЬНЫЕ ДИАМЕТРЫ И ПРИСОЕДИНИТЕЛЬНЫЕ РАЗМЕРЫ

Номинальный диаметр DN	15	20	25	32		
<b>Вход</b>	1/2" (15)	3/4" (20)	1" (25)	1 1/4" (32)	1 1/2" (40)	2" (50)
<b>Выход</b>	1/2" (15)					
	3/4" (20)					
	1" (25)	■				
	1 1/4" (32)		■			
	1 1/2" (40)			■		
	2" (50)				■	■

■ ТИП ПРИСОЕДИНЕНИЯ ВХОД/ВЫХОД РЕЗЬБОВЫЕ СОЕДИНЕНИЯ

<b>f / f</b>	Стандарт	Внутренняя резьба BSP-P / Внутренняя резьба BSP-P	DIN EN ISO 228-1 / DIN EN ISO 228-1
<b>m / f</b>	По запросу	Наружная резьба BSP-P / Внутренняя резьба BSP-P	DIN EN ISO 228-1 / DIN EN ISO 228-1
<b>С удорожанием стоимости</b>			
<b>BSP-Tm / f</b>		Наружная резьба BSP-T / Внутренняя резьба BSP-P	DIN EN 10226, ISO 7-1 / DIN EN ISO 228-1
<b>Другие, особые присоединения по запросу.</b>			

■ УПЛОТНЕНИЕ

<b>EPDM</b>	Этилен-Пропилен-Диен	Формованный эластомер с упором на металл до 25 бар	-40°C до +170°C
<b>PTFE</b>	Политетрафторэтилен	Уплотнительная шайба до 25 бар	-60°C до +225°C
<b>PTFE+Kohle</b>	Политетрафторэтилен + углерод	Уплотнительная шайба от 25 бар	-60°C до +225°C
<b>С удорожанием стоимости</b>			
<b>FFKM</b>	Перфторэластомер	Формованный эластомер с упором на металл до 25 бар	-10°C до +225°C
<b>MD</b>	Металлическое уплотнение	Уплотнительная шайба	-60°C до +225°C

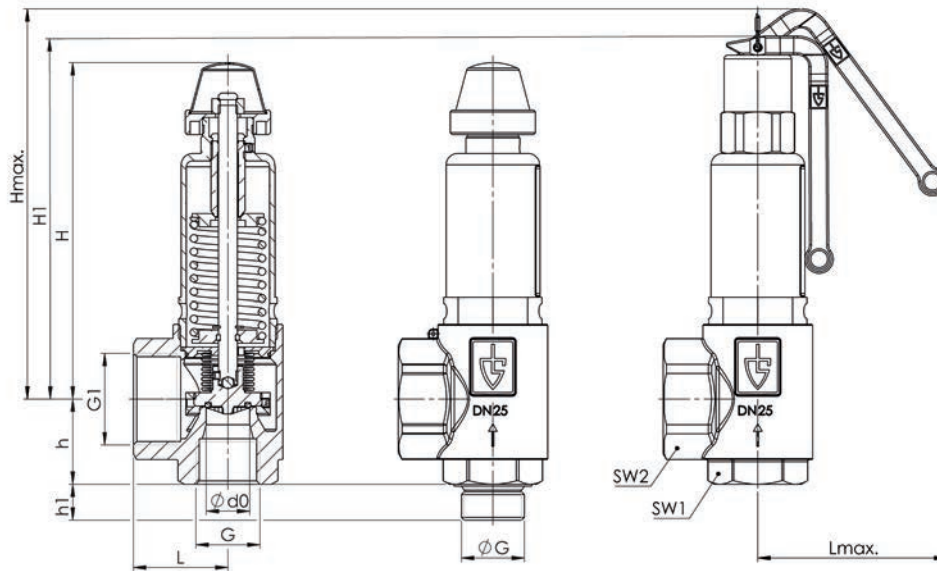
■ ОПЦИИ

Специальные исполнения под конкретные параметры клиентов по запросу.
--

■ НОМИНАЛЬНЫЕ ДИАМЕТРЫ, ПОДКЛЮЧЕНИЕ, УСТАНОВОЧНЫЕ РАЗМЕРЫ

Модельный ряд 851bG: Подключение, установочные размеры, диапазоны регулирования							
Номинальный диаметр	DN	15	20	25	32		
Присоединение DIN EN ISO 228	G	1/2" (15)	3/4" (20)	1" (25)	1 1/4" (32)	1 1/2" (40)	2" (50)
Выход DIN EN ISO 228	G1	1" (25)	1" (25)	1 1/4" (32)	1 1/2" (40)	2" (50)	2" (50)
Установочный размер в мм	L	40	40	43	50	61	61
	Lmax	65	65	91	92	92	92
	H	77	131	138	178	241	241
	H1	91	149	158	192	264	264
	Hmax	103	164	173	207	277	277
	h	30	30	39	45	55	69
	h1	15	15	16	18	20	23
	SW1	30	30	36	46	55	55
	SW2	40	40	50	58	70	70
	do	15,8	15,8	18	23	30,3	30,3
Вес	кг	0,4	0,8	1,0	1,8	4,0	4,0
Диапазон установки	бар	0,5-25	25,1-50	0,5-50	0,5-50	0,5-50	0,5-50

■ ОБЩИЙ ЧЕРТЁЖ, ОСНОВНЫЕ РАЗМЕРЫ



■ САМОСТОЯТЕЛЬНЫЙ ПОДБОР / КОНФИГУРАЦИЯ КЛАПАНА

Мод. ряд	Конструкция клапана	Среда	Подрыв	Номин. диаметр DN	Тип присоединения		Присоединительный размер		Уплотнение	Параметры	Установливаемое давление	Кол-во
					Вход	Выход	Вход	Выход				
851	b	G	K	20	m	f	20	32	PTFE	4,5	2	
851	b	G	L	32	f	f	40	50	MD	10,0	1	
851	b	G										
851	b	G										

■ ТАБЛИЦА МОЩНОСТЕЙ

Модельный ряд 851bG: Мощность при 10 % превышении давления срабатывания									
Номинальный диаметр DN	Устанавливаемое давление бар	15		20		25		32	
		I	II	I	II	I	II	I	II
<b>Воздух I</b>	0,5	56	42	127	96	199	150	353	266
	1	88	70	189	151	291	232	515	411
	1,5	113	90	252	200	390	309	683	542
	2	141	111	316	249	489	385	832	656
<b>Пар II</b>	2,5	165	129	383	300	583	457	1012	793
	3	189	148	447	349	681	532	1182	924
	3,5	214	166	504	392	768	597	1333	1036
	4	238	184	561	435	855	663	1484	1151
	4,5	262	203	618	478	942	729	1635	1265
	5	286	221	675	521	1029	794	1786	1378
	5,5	310	239	732	564	1116	860	1937	1492
	6	335	257	790	608	1203	926	2088	1607
	6,5	359	275	847	650	1290	990	2239	1719
	7	383	293	904	692	1377	1054	2390	1830
	7,5	407	311	961	735	1464	1119	2542	1943
	8	431	329	1018	777	1552	1184	2693	2056
	8,5	456	347	1075	820	1639	1249	2844	2168
	9	480	365	1132	862	1726	1314	2995	2281
	9,5	504	383	1190	905	1813	1379	3146	2392
	10	528	401	1247	947	1900	1443	3297	2504
	11	577	437	1361	1031	2074	1571	3599	2727
	12	625	472	1475	1115	2248	1699	3902	2948
	13	674	508	1590	1199	2422	1827	4204	3172
	14	722	544	1704	1284	2596	1957	4506	3396
	15	770	580	1818	1368	2771	2085	4808	3618
	16	819	616	1932	1453	2945	2214	5111	3842
	17	867	650	2047	1535	3119	2339	5413	4059
	18	916	686	2161	1619	3293	2467	5715	4281
	19	964	721	2275	1703	3467	2594	6017	4503
	20	1013	757	2390	1787	3641	2723	6320	4726
	21	1061	793	2504	1872	3816	2852	6622	4950
	22	1109	829	2618	1956	3990	2981	6924	5173
	23	1158	865	2732	2040	4164	3109	7226	5396
	24	1206	900	2847	2125	4338	3238	7529	5619
	25	1255	936	2961	2209	4512	3366	7831	5842
	26	1303	-	3075	-	4686	-	8133	-
	27	1352	-	3190	-	4860	-	8435	-
	28	1400	-	3304	-	5035	-	8738	-
	29	1449	-	3418	-	5209	-	9040	-
	30	1497	-	3532	-	5383	-	9342	-
	32	1594	-	3761	-	5731	-	9947	-
	34	1691	-	3990	-	6080	-	10551	-
	36	1788	-	4218	-	6428	-	11156	-
	38	1884	-	4447	-	6776	-	11760	-
	40	1981	-	4675	-	7124	-	12365	-
	42	2078	-	4904	-	7473	-	12969	-
	44	2175	-	5132	-	7821	-	13574	-
	46	2272	-	5361	-	8169	-	14178	-
	48	2369	-	5589	-	8518	-	14783	-
	50	2466	-	5818	-	8866	-	15387	-



**Архангельск** (8182)63-90-72  
**Астана** +7(7172)727-132  
**Астрахань** (8512)99-46-04  
**Барнаул** (3852)73-04-60  
**Белгород** (4722)40-23-64  
**Брянск** (4832)59-03-52  
**Владивосток** (423)249-28-31  
**Волгоград** (844)278-03-48  
**Вологда** (8172)26-41-59  
**Воронеж** (473)204-51-73  
**Екатеринбург** (343)384-55-89  
**Иваново** (4932)77-34-06  
**Ижевск** (3412)26-03-58  
**Казань** (843)206-01-48

**Калининград** (4012)72-03-81  
**Калуга** (4842)92-23-67  
**Кемерово** (3842)65-04-62  
**Киров** (8332)68-02-04  
**Краснодар** (861)203-40-90  
**Красноярск** (391)204-63-61  
**Курск** (4712)77-13-04  
**Липецк** (4742)52-20-81  
**Магнитогорск** (3519)55-03-13  
**Москва** (495)268-04-70  
**Мурманск** (8152)59-64-93  
**Набережные Челны** (8552)20-53-41  
**Нижний Новгород** (831)429-08-12  
**Новокузнецк** (3843)20-46-81

**Новосибирск** (383)227-86-73  
**Омск** (3812)21-46-40  
**Орел** (4862)44-53-42  
**Оренбург** (3532)37-68-04  
**Пенза** (8412)22-31-16  
**Пермь** (342)205-81-47  
**Ростов-на-Дону** (863)308-18-15  
**Рязань** (4912)46-61-64  
**Самара** (846)206-03-16  
**Санкт-Петербург** (812)309-46-40  
**Саратов** (845)249-38-78  
**Севастополь** (8692)22-31-93  
**Симферополь** (3652)67-13-56  
**Смоленск** (4812)29-41-54

**Сочи** (862)225-72-31  
**Ставрополь** (8652)20-65-13  
**Сургут** (3462)77-98-35  
**Тверь** (4822)63-31-35  
**Томск** (3822)98-41-53  
**Тула** (4872)74-02-29  
**Тюмень** (3452)66-21-18  
**Ульяновск** (8422)24-23-59  
**Уфа** (347)22948 -12  
**Хабаровск** (4212)92-98-04  
**Челябинск** (351)202-03-61  
**Череповец** (8202)49-02-64  
**Ярославль** (4852)69-52-93

**Киргизия** (996)312-96-26-47 **Казахстан** (772)734-952-31 **Таджикистан** (992)427-82-92-69

**Единый адрес для всех регионов: [gze@nt-rt.ru](mailto:gze@nt-rt.ru) || [www.goetze.nt-rt.ru](http://www.goetze.nt-rt.ru)**