

РЕДУКТОРЫ ДАВЛЕНИЯ

Модельный ряд 682



Архангельск (8182)63-90-72
Астана +7(7172)727-132
Астрахань (8512)99-46-04
Барнаул (3852)73-04-60
Белгород (4722)40-23-64
Брянск (4832)59-03-52
Владивосток (423)249-28-31
Волгоград (844)278-03-48
Вологда (8172)26-41-59
Воронеж (473)204-51-73
Екатеринбург (343)384-55-89
Иваново (4932)77-34-06
Ижевск (3412)26-03-58
Казань (843)206-01-48

Калининград (4012)72-03-81
Калуга (4842)92-23-67
Кемерово (3842)65-04-62
Киров (8332)68-02-04
Краснодар (861)203-40-90
Красноярск (391)204-63-61
Курск (4712)77-13-04
Липецк (4742)52-20-81
Магнитогорск (3519)55-03-13
Москва (495)268-04-70
Мурманск (8152)59-64-93
Набережные Челны (8552)20-53-41
Нижний Новгород (831)429-08-12
Новокузнецк (3843)20-46-81

Новосибирск (383)227-86-73
Омск (3812)21-46-40
Орел (4862)44-53-42
Оренбург (3532)37-68-04
Пенза (8412)22-31-16
Пермь (342)205-81-47
Ростов-на-Дону (863)308-18-15
Рязань (4912)46-61-64
Самара (846)206-03-16
Санкт-Петербург (812)309-46-40
Саратов (845)249-38-78
Севастополь (8692)22-31-93
Симферополь (3652)67-13-56
Смоленск (4812)29-41-54

Сочи (862)225-72-31
Ставрополь (8652)20-65-13
Сургут (3462)77-98-35
Тверь (4822)63-31-35
Томск (3822)98-41-53
Тула (4872)74-02-29
Тюмень (3452)66-21-18
Ульяновск (8422)24-23-59
Уфа (347)22948 -12
Хабаровск (4212)92-98-04
Челябинск (351)202-03-61
Череповец (8202)49-02-64
Ярославль (4852)69-52-93

Киргизия (996)312-96-26-47 **Казахстан** (772)734-952-31 **Таджикистан** (992)427-82-92-69

Единый адрес для всех регионов: gze@nt-rt.ru || www.goetze.nt-rt.ru

→ Модельный ряд 682



Манометры в поставку не входят



■ МАТЕРИАЛ



■ СПЕЦИФИКАЦИЯ



от DN 15 до
DN 100



- 20°C до + 120°C



**Входящее
давление:**
до 40 бар
**Давление на
выходе:**
от 0,5 до 15 бар
в зависимости от
исполнения

■ РАБОЧИЕ СРЕДЫ

Жидкости	нейтральные и не нейтральные	
Воздух, газы и технические пары	нейтральные и не нейтральные	
Горячая вода		

■ ПРИМЕНЕНИЕ / ОБЛАСТИ ПРИМЕНЕНИЯ

Для защиты:

- бытовых систем водоснабжения
- коммерческих и промышленных объектов от колебаний давления на входе.

Редукторы давления используются в том случае, если в трубопроводной сети, несмотря на колебания давления на входе, необходимо поддерживать строго определенное давление на выходе.

- Снабжение питьевой водой в соответствии с DIN 1988
- Эксплуатация промышленных и бытовых систем водоснабжения
- Противопожарное оборудование и системы пожаротушения
- Судостроение и судовое оборудование

■ СЕРТИФИКАТЫ

DIN-DVGW-экспертиза (до 80°C)

ACS-разрешение

WRAS-разрешение (до 85°C)

TR ZU 032/2013 - TR ZU 010/2011

Требования

DIN DVGW Правила
DIN EN 1567
DIN 1988

DIN EN ISO 3822
DGR 2014/68/EU

Классификация обществ

DNVGL
Lloyd's Register EMEA
American Bureau of Shipping
Bureau Veritas
Russian Maritime Register of Shipping
Registro Italiano Navale

DNVGL
LR EMEA
ABS
BV
RS
RINA

■ МАТЕРИАЛЫ

Серия	Материал	DIN EN	ASME
Материал корпуса на входе	Бронза	CC499K	CC499K
Материал корпуса на выходе	Бронза	CC499K	CC499K
Внутренние части	Латунь	CW617N	CW617N
Нажимная пружина	Пружинная сталь	1.1200	ASTM A228

Модельный ряд 682 ■ ИСПОЛНЕНИЕ КЛАПАНА

m	с мембраной	высококачественная мембрана из жаропрочного эластомера, с тканевой вставкой. Настройка давления посредством бесподъемного шпинделя. Клапанная вставка с разгруженным золотником выполнена целиком из нержавеющей стали. Картридж клапана с разгруженным золотником из бронзы и нержавеющей стали (DN 15-DN 50), из нержавеющей стали (DN 65-DN 100).
----------	-------------	--

k	с поршнем	Поршень из нержавеющей стали (только для DN 100) Настройка давления с помощью бесподъемного шпинделя. Разгруженный односедельный золотник.
----------	-----------	--

Комплектная клапанная вставка SP/HP как запасная часть (Код заказа: 682 Картридж-DN...Уплотнение),
замена возможна без разборки корпуса

Комплектная клапанная вставка LP как запасная часть (Код заказа: 682 LP Картридж-DN...Уплотнение),
замена возможна без разборки корпуса

Встроенный грязеуловитель также из нержавеющей стали.

Шаг сетки:	DN 15 до DN 32	0,60 мм
	DN 40 до DN 80	0,75 мм

■ СРЕДА

GF	газообразный и жидкий	Для воды и дистиллятов, нейтральных и не клейких жидкостей, сжатого воздуха и нейтральных газов. Опционально с FKM эластомерами для не нейтральных сред, например для масел, некоторых видов топлива, маслосодержащего воздуха и т. Д. Не для водяного пара.
-----------	-----------------------	--

■ ТИП ПРИНУДИТЕЛЬНОГО ПОДРЫВА

O	без подрыва	
----------	-------------	--

■ ДИАПАЗОН ДАВЛЕНИЯ НА ВЫХОДЕ

SP	Стандартное исполнение	Диапазон давления на входе: до 16 бар (PN 16) или 40 бар (PN 40)	Диапазон давления на выходе: от 1 до 8 бар
HP	Исполнение высокого давления (не для DN 65 и DN 80)	Диапазон давления на входе: до 16 бар (PN 16) или 40 бар (PN 40)	Диапазон давления на выходе: от 5 до 15 бар (5 до 13 бар для клапана DN 100, поршневое исполнение)
LP	Исполнение с пониженным давлением (не для DN 65, DN 80 и DN 100)	Давление на входе: до 25 бар	Диапазон давления на выходе: от 0,5 до 2 бар

Установка желаемого давления за дополнительную плату.

■ ДОСТУПНЫЕ НОМИНАЛЬНЫЕ ДИАМЕТРЫ И ПРИСОЕДИНИТЕЛЬНЫЕ РАЗМЕРЫ

Номинальный диаметр DN	15	20	25	32	40	50	65	80	100
Вход / Выход	15/15	20/20	25/25	32/32	40/40	50/50	65/65	80/80	100/100
	■	■	■	■	■	■	■	■	■

■ ТИП ПРИСОЕДИНЕНИЯ ВХОД/ВЫХОД ФЛАНЦЕВЫЕ СОЕДИНЕНИЯ

FL / FL	Стандарт	Фланцевые соединения / Фланцевые соединения	DIN EN 1092 / DIN EN 1092
----------------	----------	---	---------------------------

■ УПЛОТНЕНИЕ

EPDM	Этилен-Пропилен-Диен	Мембрана и уплотнения из эластомера, допущенного к применению с питьевой водой	-20°C до +120°C (до 8 бар Диапазон давления на выходе), -20°C до +95°C (от 8 бар Диапазон давления на выходе)
-------------	----------------------	--	---

С удорожанием стоимости

FKM	Фторуглерод	Мембрана и уплотнения из эластомера	-10°C до +120°C (до 8 бар Диапазон давления на выходе), -10°C до +95°C (от 8 бар Диапазон давления на выходе)
------------	-------------	-------------------------------------	---

■ ОПЦИИ

PN 16	Номинальное давление
PN 40	Номинальное давление

За дополнительную плату

Манометры тип 33, 34, 35, 36, 39 и 40	Раздел принадлежности
Клапанная вставка SP/HP изготовлена из нержавеющей стали	Код заказа: 482 Вставка-DN...Уплотнение
Клапанная вставка LP изготовлена из нержавеющей стали	Код заказа: 482 LP Вставка-DN...Уплотнение
Сервисный набор (уплотнение/мембрана) DN 65 - DN 100	Код заказа: 682 Сервисный набор DN... Уплотнение
Вращающаяся рукоятка из пластмассы для настройки давления открытия без инструмента	Код для заказов: S15
Приспособление для защиты от несанкционированного изменения настройки (пломба)	Код для заказов: S71

■ НОМИНАЛЬНЫЕ ДИАМЕТРЫ, ПОДКЛЮЧЕНИЕ, УСТАНОВОЧНЫЕ РАЗМЕРЫ

Модельный ряд 682: Подключение, установочные размеры, диапазоны регулирования											
Присоединение		DN15	DN20	DN25	DN32	DN40	DN50	DN65	DN65	DN80	DN100
		PN16 / PN40	PN16 / PN40	PN16 / PN40	PN16 / PN40	PN16 / PN40	PN16 / PN40	PN16	PN40	PN16 / PN40	PN16
Давление на входе SP, HP до	бар	16 / 40	16 / 40	16 / 40	16 / 40	16 / 40	16 / 40	16	40	16 / 40	16
Давление на входе LP до	бар	16 / 25	16 / 25	16 / 25	16 / 25	16 / 25	16 / 25				
Давление на выходе	бар	0,5 – 2 1 – 8 5 – 15	0,5 – 2 1 – 8 5 – 15	0,5 – 2 1 – 8 5 – 15	0,5 – 2 1 – 8 5 – 15	0,5 – 2 1 – 8 5 – 15	0,5 – 2 1 – 8 5 – 15	1 – 8	1 – 8	1 – 8	1 – 8 5 – 13
Установочный размер в мм	D	95	105	115	140	150	165	185	185	200	220
	L	130	150	160	180	200	230	290	290	310	350
	H (H1)	102 (128 ¹)	130 (150 ¹)	130 (150 ¹)	130 (150 ¹)	165 (185 ¹)	165 (185 ¹)	235	235	235	320 (340 ³)
	H2 (H3)	124 (150 ²)	161 (181 ²)	161 (181 ²)	161 (181 ²)	198 (218 ²)	198 (218 ²)				
	h	46	50	55	68	73	80	89	89	96	112
K / nxd	65 / 4xM12	75 / 4xM12	85 / 4xM12	100 / 4xM16	110 / 4xM16	125 / 4xM16	145 / 4xM16	145 / 8xM16	145 / 8xM16	160 / 8xM16	180 / 8xM16
Гнездо для подключения манометра								1/4"	1/4"	1/4"	1/4"
Давление на входе	G1							радиально	радиально	радиально	аксиально
Диапазон давления на выходе	G1	1/4"	1/4"	1/4"	1/4"	1/4"	1/4"	1/4"	1/4"	1/4"	1/4"
		аксиально	аксиально	аксиально	аксиально	аксиально	аксиально	радиально	радиально	радиально	аксиально
Вес	кг	2,8 (3,1 ¹)	4,2 (4,6 ¹)	4,7 (5,1 ¹)	5,9 (6,3 ¹)	8,6 (9,3 ¹)	10,5 (11,2 ¹)	20	20	22	40 (43 ³)
Коэффициент расхода Kvs ⁴	м³/ч	3	5,8	6,7	7,6	12,5	15	40	40	50	80

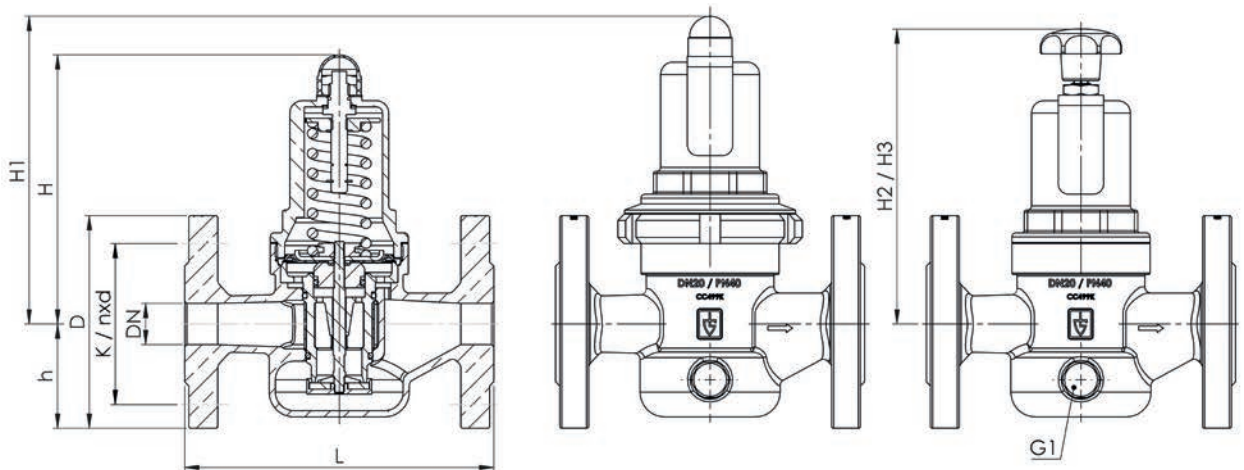
¹для типа 682mGFO-LP

²для типа 682mGFO-LP S15

³для типа 682kGFO-HP

⁴Значение K_v дается согласно DIN EN 60534-2-3. Руководство по подбору размеров и пропускных способностей смотри в главе 2.

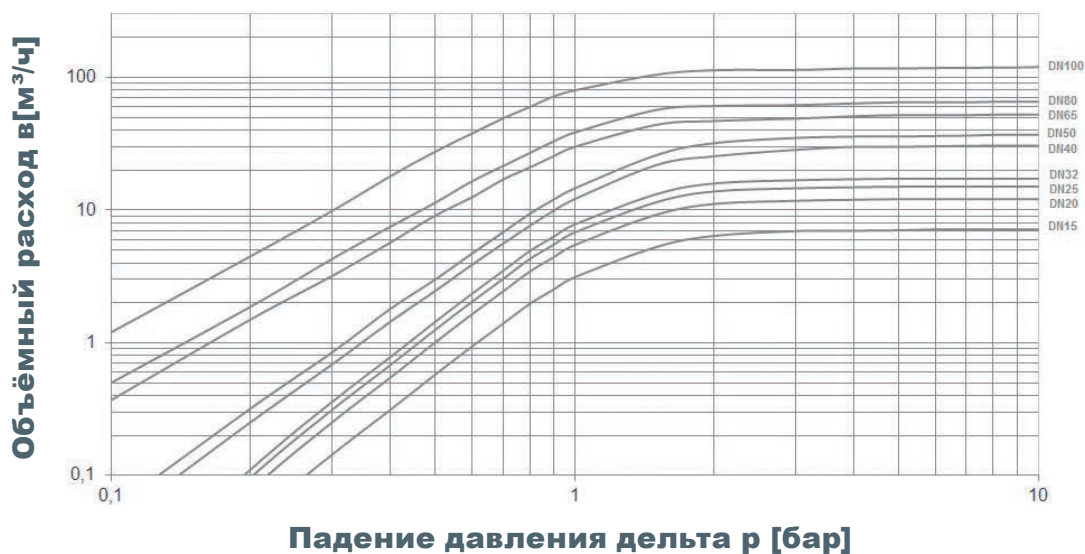
■ ОБЩИЙ ЧЕРТЁЖ, ОСНОВНЫЕ РАЗМЕРЫ



Модельный ряд 682:

Значения потери давления в диапазоне давлений на выходе

Диаграмма расхода, вода



Значения параметров по скорости потока

Для жидкостей:

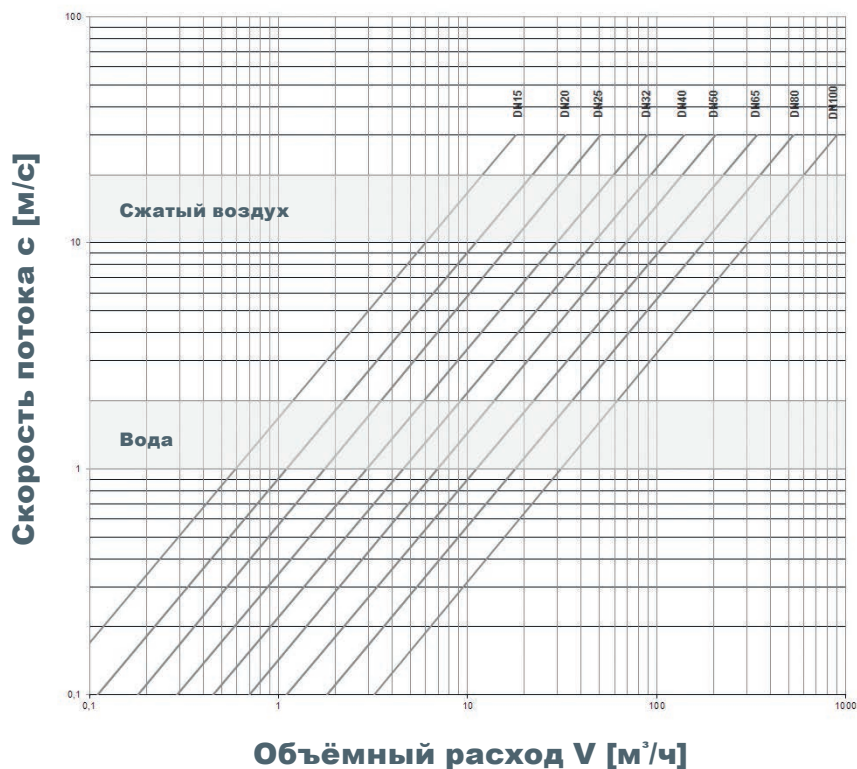
С помощью диаграммы, имея конкретное значение объёмного расхода V (м³/ч), определяется номинальный диаметр (DN). В соответствии с положениями закона DVGW (DIN 1988), скорость потока рабочей среды в бытовых системах не должна превышать 2 м/с.

Для сжатого воздуха и других газообразных сред:

Для скоростей потока воздуха в пределах 10-20 м/с, под значением V понимается объем в рабочих условиях в час. Если объёмный расход дан в $\text{нм}^3/\text{ч}$, то перед использованием диаграммы необходим перевод в объем в рабочих условиях.

$$V(\text{м}^3/\text{ч}) = \frac{V_{\text{Norm}} (\text{Nm}^3/\text{h})}{p_{\text{absolut}} (\text{bar})} = \frac{V_{\text{Norm}}}{p_{\text{u}} + 1}$$

Давление рабочей среды за редуктором рассчитывается с использованием объёмного расхода в при рабочих условиях.





Архангельск (8182)63-90-72
Астана +7(7172)727-132
Астрахань (8512)99-46-04
Барнаул (3852)73-04-60
Белгород (4722)40-23-64
Брянск (4832)59-03-52
Владивосток (423)249-28-31
Волгоград (844)278-03-48
Вологда (8172)26-41-59
Воронеж (473)204-51-73
Екатеринбург (343)384-55-89
Иваново (4932)77-34-06
Ижевск (3412)26-03-58
Казань (843)206-01-48

Калининград (4012)72-03-81
Калуга (4842)92-23-67
Кемерово (3842)65-04-62
Киров (8332)68-02-04
Краснодар (861)203-40-90
Красноярск (391)204-63-61
Курск (4712)77-13-04
Липецк (4742)52-20-81
Магнитогорск (3519)55-03-13
Москва (495)268-04-70
Мурманск (8152)59-64-93
Набережные Челны (8552)20-53-41
Нижний Новгород (831)429-08-12
Новокузнецк (3843)20-46-81

Новосибирск (383)227-86-73
Омск (3812)21-46-40
Орел (4862)44-53-42
Оренбург (3532)37-68-04
Пенза (8412)22-31-16
Пермь (342)205-81-47
Ростов-на-Дону (863)308-18-15
Рязань (4912)46-61-64
Самара (846)206-03-16
Санкт-Петербург (812)309-46-40
Саратов (845)249-38-78
Севастополь (8692)22-31-93
Симферополь (3652)67-13-56
Смоленск (4812)29-41-54

Сочи (862)225-72-31
Ставрополь (8652)20-65-13
Сургут (3462)77-98-35
Тверь (4822)63-31-35
Томск (3822)98-41-53
Тула (4872)74-02-29
Тюмень (3452)66-21-18
Ульяновск (8422)24-23-59
Уфа (347)22948 -12
Хабаровск (4212)92-98-04
Челябинск (351)202-03-61
Череповец (8202)49-02-64
Ярославль (4852)69-52-93

Киргизия (996)312-96-26-47 **Казахстан** (772)734-952-31 **Таджикистан** (992)427-82-92-69

Единый адрес для всех регионов: gze@nt-rt.ru || www.goetze.nt-rt.ru