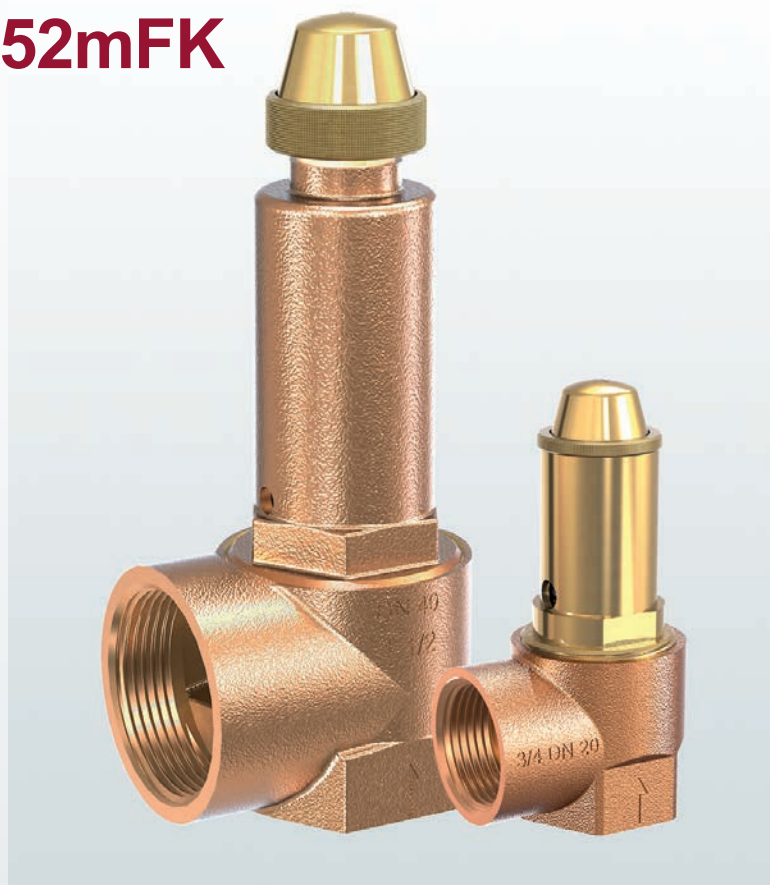


## КЛАПАНЫ ОТОПЛЕНИЯ И КОНДИЦИОНИРОВАНИЯ

### Модельный ряд 652mFK



**Архангельск** (8182)63-90-72  
**Астана** +7(7172)727-132  
**Астрахань** (8512)99-46-04  
**Барнаул** (3852)73-04-60  
**Белгород** (4722)40-23-64  
**Брянск** (4832)59-03-52  
**Владивосток** (423)249-28-31  
**Волгоград** (844)278-03-48  
**Вологда** (8172)26-41-59  
**Воронеж** (473)204-51-73  
**Екатеринбург** (343)384-55-89  
**Иваново** (4932)77-34-06  
**Ижевск** (3412)26-03-58  
**Казань** (843)206-01-48

**Калининград** (4012)72-03-81  
**Калуга** (4842)92-23-67  
**Кемерово** (3842)65-04-62  
**Киров** (8332)68-02-04  
**Краснодар** (861)203-40-90  
**Красноярск** (391)204-63-61  
**Курск** (4712)77-13-04  
**Липецк** (4742)52-20-81  
**Магнитогорск** (3519)55-03-13  
**Москва** (495)268-04-70  
**Мурманск** (8152)59-64-93  
**Набережные Челны** (8552)20-53-41  
**Нижний Новгород** (831)429-08-12  
**Новокузнецк** (3843)20-46-81

**Новосибирск** (383)227-86-73  
**Омск** (3812)21-46-40  
**Орел** (4862)44-53-42  
**Оренбург** (3532)37-68-04  
**Пенза** (8412)22-31-16  
**Пермь** (342)205-81-47  
**Ростов-на-Дону** (863)308-18-15  
**Рязань** (4912)46-61-64  
**Самара** (846)206-03-16  
**Санкт-Петербург** (812)309-46-40  
**Саратов** (845)249-38-78  
**Севастополь** (8692)22-31-93  
**Симферополь** (3652)67-13-56  
**Смоленск** (4812)29-41-54

**Сочи** (862)225-72-31  
**Ставрополь** (8652)20-65-13  
**Сургут** (3462)77-98-35  
**Тверь** (4822)63-31-35  
**Томск** (3822)98-41-53  
**Тула** (4872)74-02-29  
**Тюмень** (3452)66-21-18  
**Ульяновск** (8422)24-23-59  
**Уфа** (347)22948 -12  
**Хабаровск** (4212)92-98-04  
**Челябинск** (351)202-03-61  
**Череповец** (8202)49-02-64  
**Ярославль** (4852)69-52-93

**Киргизия** (996)312-96-26-47 **Казахстан** (772)734-952-31 **Таджикистан** (992)427-82-92-69

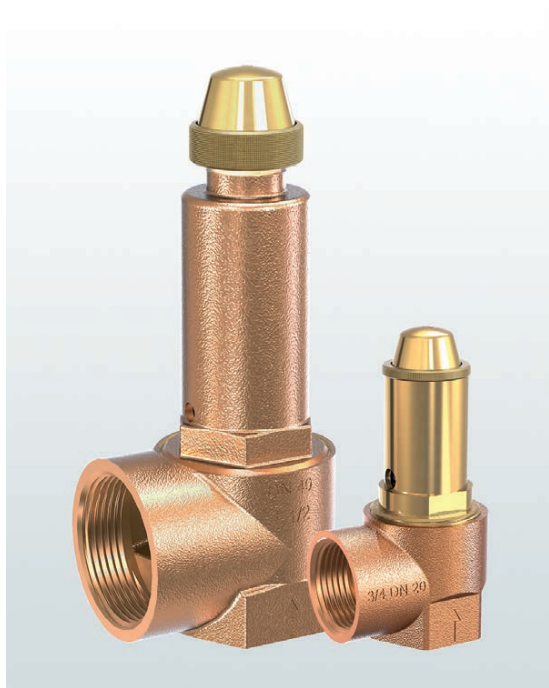
Единый адрес для всех регионов: [gze@nt-rt.ru](mailto:gze@nt-rt.ru) || [www.goetze.nt-rt.ru](http://www.goetze.nt-rt.ru)

Предохранительные клапаны для отопления и кондиционирования с сертификатами утверждения типа TÜV/CE

**652mFK**

Угловые предохранительные клапаны из бронзы, с резьбовым соединением

## → Модельный ряд 652mFK



### ■ МАТЕРИАЛ



### ■ СПЕЦИФИКАЦИЯ



1/2" – 2"



– 50°C до + 150°C



1,0 – 16 бар

### ■ РАБОЧИЕ СРЕДЫ

Жидкости

нейтральные и не нейтральные



### ■ ПРИМЕНЕНИЕ / ОБЛАСТИ ПРИМЕНЕНИЯ

Для защиты:

- холодильных установок и контуров охлаждения
  - емкостей и систем под давлением для воды и антифризов с процентным содержанием гликоля до 100%
- с учетом специфики защищаемых установок

- Холодильные установки

### ■ СЕРТИФИКАТЫ

|                                 |       |
|---------------------------------|-------|
| TÜV-сертификат испытаний 293    | F     |
| EG-экспертиза                   | L     |
| TR ZU 032/2013 - TR ZU 010/2011 | F (L) |

#### Требования

AD 2000-Лист A2  
DIN EN ISO 4126-1  
DGR 2014/68/EU

#### Классификация обществ

|                                       |         |
|---------------------------------------|---------|
| DNVGL                                 | DNVGL   |
| Lloyd's Register EMEA                 | LR EMEA |
| American Bureau of Shipping           | ABS     |
| Bureau Veritas                        | BV      |
| Russian Maritime Register of Shipping | RS      |

### ■ МАТЕРИАЛЫ

| Серия                      | Материал  | DIN EN | ASME      |
|----------------------------|---|--------|-----------|
| Материал корпуса на входе  | Бронза  | CC499K | CC499K    |
| Материал корпуса на выходе | Бронза  | CC499K | CC499K    |
| Внутренние части           | Латунь  | CW617N | CW617N    |
| Нажимная пружина           | Пружина из пружинной стали, с защитой от коррозии | 1.1200 | ASTM A228 |

Модельный ряд 652mFK ■ ИСПОЛНЕНИЕ КЛАПАНА

|          |             |   |
|----------|-------------|---|
| <b>m</b> | с мембраной | для нейтральных жидкостей и жидкостей в системах кондиционирования, без противодавления |
|----------|-------------|---|

■ СРЕДА

|          |        |  |
|----------|--------|--|
| <b>F</b> | жидкий | Температура кипения при атмосферном давлении не должна достигаться |
|----------|--------|--|

■ ТИП ПРИНУДИТЕЛЬНОГО ПОДРЫВА

|          |   |  |
|----------|---|--|
| <b>K</b> | Стандартный, с подрывом вращающейся рукояткой |  |
|----------|---|--|

■ ДОСТУПНЫЕ НОМИНАЛЬНЫЕ ДИАМЕТРЫ И ПРИСОЕДИНИТЕЛЬНЫЕ РАЗМЕРЫ

| Номинальный диаметр DN |             | 15        | 20        | 25      | 32          | 40          | 50      |
|------------------------|-------------|-----------|-----------|---------|-------------|-------------|---------|
| Вход                   |             | 1/2" (15) | 3/4" (20) | 1" (25) | 1 1/4" (32) | 1 1/2" (40) | 2" (50) |
| Выход                  | 1/2" (15)   | ■         |           |         |             |             |         |
|                        | 3/4" (20)   |           | ■         |         |             |             |         |
|                        | 1" (25)     |           |           | ■       |             |             |         |
|                        | 1 1/4" (32) |           |           |         | ■           |             |         |
|                        | 1 1/2" (40) |           |           |         |             | ■           |         |
|                        | 2" (50)     |           |           |         |             |             | ■       |

■ ТИП ПРИСОЕДИНЕНИЯ ВХОД/ВЫХОД РЕЗЬБОВЫЕ СОЕДИНЕНИЯ

|              |          |   |                                     |
|--------------|----------|---|-------------------------------------|
| <b>f / f</b> | Стандарт | Внутренняя резьба BSP-P / Внутренняя резьба BSP-P | DIN EN ISO 228-1 / DIN EN ISO 228-1 |
|--------------|----------|---|-------------------------------------|

■ УПЛОТНЕНИЕ

|             |                      |   |                 |
|-------------|----------------------|---|-----------------|
| <b>EPDM</b> | Этилен-Пропилен-Диен | Уплотнительная шайба и мембрана из эластомера (до 100% гликоля) | -50°C до +150°C |
|-------------|----------------------|---|-----------------|

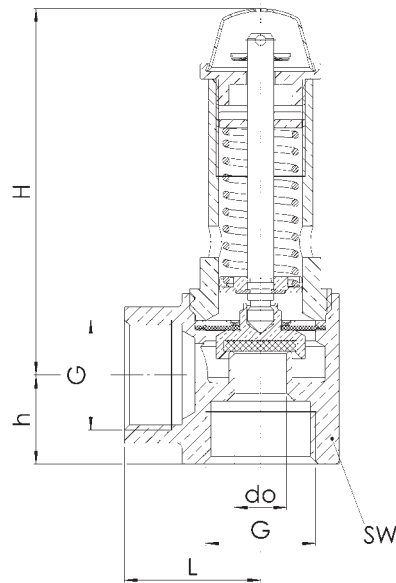
■ ОПЦИИ

|  |  |  |  |
|--|--|--|--|
| Специальные исполнения под конкретные параметры клиентов по запросу. |  |  |  |
|--|--|--|--|

■ НОМИНАЛЬНЫЕ ДИАМЕТРЫ, ПОДКЛЮЧЕНИЕ, УСТАНОВОЧНЫЕ РАЗМЕРЫ

| Модельный ряд 652mFK: Подключение, установочные размеры, диапазоны регулирования |     |           |           |         |             |             |         |
|--|-----|-----------|-----------|---------|-------------|-------------|---------|
| Номинальный диаметр  | DN  | 15        | 20        | 25      | 32          | 40          | 50      |
| Присоединение DIN EN ISO 228   | G   | 1/2" (15) | 3/4" (20) | 1" (25) | 1 1/4" (32) | 1 1/2" (40) | 2" (50) |
| Выход DIN EN ISO 228   | G   | 1/2" (15) | 3/4" (20) | 1" (25) | 1 1/4" (32) | 1 1/2" (40) | 2" (50) |
| Установочный размер в мм   | L   | 26        | 31        | 35      | 40          | 46          | 54      |
|  | H   | 70        | 70        | 80      | 100         | 140         | 155     |
|  | h   | 17        | 18        | 22      | 25          | 28          | 34      |
|  | SW  | 27        | 32        | 40      | 49          | 56          | 68      |
|  | do  | 10        | 13        | 16      | 18          | 22          | 25      |
|  | Вес | кг        | 0,2       | 0,3     | 0,5         | 0,7         | 1,2     |
| Диапазон установки   | бар | 1-16      | 1-16      | 1-16    | 1-16        | 1-16        | 1-16    |

■ ОБЩИЙ ЧЕРТЁЖ, ОСНОВНЫЕ РАЗМЕРЫ



■ САМОСТОЯТЕЛЬНЫЙ ПОДБОР / КОНФИГУРАЦИЯ КЛАПАНА

| Мод. ряд | Конструкция клапана | Среда | Подрыв | Номин. диаметр DN | Тип присоединения |       | Присоединительный размер |       | Уплотнение | Параметры | Установливаемое давление | Кол-во |
|----------|---------------------|-------|--------|-------------------|-------------------|-------|--------------------------|-------|------------|-----------|--------------------------|--------|
|          |                     |       |        |                   | Вход              | Выход | Вход                     | Выход |            |           |                          |        |
| 652      | m                   | F     | К      | 15                | f                 | f     | 15                       | 15    | EPDM       |           | 5,5                      | 2      |
| 652      | m                   | F     | К      |                   | f                 | f     |                          |       | EPDM       |           |                          |        |
| 652      | m                   | F     | К      |                   | f                 | f     |                          |       | EPDM       |           |                          |        |
| 652      | m                   | F     | К      |                   | f                 | f     |                          |       | EPDM       |           |                          |        |

■ ТАБЛИЦА МОЩНОСТЕЙ

| Модельный ряд 652mFK: Мощность при 10 % превышении давления срабатывания |     |     |     |      |      |      |      |
|--|-----|-----|-----|------|------|------|------|
| Номинальный диаметр DN   | 15  | 20  | 25  | 32   | 40   | 50   |      |
| Устанавливаемое давление бар   | 1   | 1,5 | 2,6 | 3,9  | 4,9  | 7,3  | 9,4  |
| Вода   | 1,5 | 1,8 | 3,1 | 4,7  | 6,0  | 8,9  | 11,6 |
| м <sup>3</sup> /ч  | 2   | 2,1 | 3,6 | 5,5  | 6,9  | 10,3 | 13,3 |
|  | 2,5 | 2,4 | 4,0 | 6,1  | 7,7  | 11,6 | 14,9 |
|  | 3   | 2,6 | 4,4 | 6,7  | 8,5  | 12,7 | 16,3 |
|  | 3,5 | 2,8 | 4,8 | 7,2  | 9,2  | 13,7 | 17,7 |
|  | 4   | 3,0 | 5,1 | 7,7  | 9,8  | 14,6 | 18,9 |
|  | 4,5 | 3,2 | 5,4 | 8,2  | 10,4 | 15,5 | 20,0 |
|  | 5   | 3,4 | 5,7 | 8,6  | 10,9 | 16,3 | 21,1 |
|  | 5,5 | 3,5 | 6,0 | 9,1  | 11,5 | 17,1 | 22,1 |
|  | 6   | 3,7 | 6,3 | 9,5  | 12,0 | 17,9 | 23,1 |
|  | 6,5 | 3,8 | 6,5 | 9,9  | 12,5 | 18,6 | 24,1 |
|  | 7   | 4,0 | 6,8 | 10,2 | 12,9 | 19,3 | 25,0 |
|  | 7,5 | 4,1 | 7,0 | 10,6 | 13,4 | 20,0 | 25,8 |
|  | 8   | 4,3 | 7,2 | 10,9 | 13,8 | 20,7 | 26,7 |
|  | 8,5 | 4,4 | 7,4 | 11,3 | 14,3 | 21,3 | 27,5 |
|  | 9   | 4,5 | 7,7 | 11,6 | 14,7 | 21,9 | 28,3 |
|  | 9,5 | 4,7 | 7,9 | 11,9 | 15,1 | 22,5 | 29,1 |
|  | 10  | 4,8 | 8,1 | 12,2 | 15,5 | 23,1 | 29,8 |
|  | 11  | 2,8 | 6,8 | 12,8 | 14,4 | 23,6 | 31,3 |
|  | 12  | 2,9 | 7,1 | 13,4 | 15,1 | 24,6 | 32,7 |
|  | 13  | 3,0 | 7,4 | 13,9 | 15,7 | 25,6 | 34,0 |
|  | 14  | 3,1 | 7,7 | 14,5 | 16,3 | 26,6 | 35,3 |
|  | 15  | 3,2 | 8,0 | 15,0 | 16,8 | 27,5 | 36,5 |
|  | 16  | 3,4 | 8,2 | 15,5 | 17,4 | 28,4 | 37,7 |



**Архангельск** (8182)63-90-72  
**Астана** +7(7172)727-132  
**Астрахань** (8512)99-46-04  
**Барнаул** (3852)73-04-60  
**Белгород** (4722)40-23-64  
**Брянск** (4832)59-03-52  
**Владивосток** (423)249-28-31  
**Волгоград** (844)278-03-48  
**Вологда** (8172)26-41-59  
**Воронеж** (473)204-51-73  
**Екатеринбург** (343)384-55-89  
**Иваново** (4932)77-34-06  
**Ижевск** (3412)26-03-58  
**Казань** (843)206-01-48

**Калининград** (4012)72-03-81  
**Калуга** (4842)92-23-67  
**Кемерово** (3842)65-04-62  
**Киров** (8332)68-02-04  
**Краснодар** (861)203-40-90  
**Красноярск** (391)204-63-61  
**Курск** (4712)77-13-04  
**Липецк** (4742)52-20-81  
**Магнитогорск** (3519)55-03-13  
**Москва** (495)268-04-70  
**Мурманск** (8152)59-64-93  
**Набережные Челны** (8552)20-53-41  
**Нижний Новгород** (831)429-08-12  
**Новокузнецк** (3843)20-46-81

**Новосибирск** (383)227-86-73  
**Омск** (3812)21-46-40  
**Орел** (4862)44-53-42  
**Оренбург** (3532)37-68-04  
**Пенза** (8412)22-31-16  
**Пермь** (342)205-81-47  
**Ростов-на-Дону** (863)308-18-15  
**Рязань** (4912)46-61-64  
**Самара** (846)206-03-16  
**Санкт-Петербург** (812)309-46-40  
**Саратов** (845)249-38-78  
**Севастополь** (8692)22-31-93  
**Симферополь** (3652)67-13-56  
**Смоленск** (4812)29-41-54

**Сочи** (862)225-72-31  
**Ставрополь** (8652)20-65-13  
**Сургут** (3462)77-98-35  
**Тверь** (4822)63-31-35  
**Томск** (3822)98-41-53  
**Тула** (4872)74-02-29  
**Тюмень** (3452)66-21-18  
**Ульяновск** (8422)24-23-59  
**Уфа** (347)22948 -12  
**Хабаровск** (4212)92-98-04  
**Челябинск** (351)202-03-61  
**Череповец** (8202)49-02-64  
**Ярославль** (4852)69-52-93

**Киргизия** (996)312-96-26-47 **Казахстан** (772)734-952-31 **Таджикистан** (992)427-82-92-69

**Единый адрес для всех регионов: [gze@nt-rt.ru](mailto:gze@nt-rt.ru) || [www.goetze.nt-rt.ru](http://www.goetze.nt-rt.ru)**