

КЛАПАНЫ ВЫСОКОТЕМПЕРАТУРНЫЕ

Модельный ряд 651mSK



Архангельск (8182)63-90-72
Астана +7(7172)727-132
Астрахань (8512)99-46-04
Барнаул (3852)73-04-60
Белгород (4722)40-23-64
Брянск (4832)59-03-52
Владивосток (423)249-28-31
Волгоград (844)278-03-48
Вологда (8172)26-41-59
Воронеж (473)204-51-73
Екатеринбург (343)384-55-89
Иваново (4932)77-34-06
Ижевск (3412)26-03-58
Казань (843)206-01-48

Калининград (4012)72-03-81
Калуга (4842)92-23-67
Кемерово (3842)65-04-62
Киров (8332)68-02-04
Краснодар (861)203-40-90
Красноярск (391)204-63-61
Курск (4712)77-13-04
Липецк (4742)52-20-81
Магнитогорск (3519)55-03-13
Москва (495)268-04-70
Мурманск (8152)59-64-93
Набережные Челны (8552)20-53-41
Нижний Новгород (831)429-08-12
Новокузнецк (3843)20-46-81

Новосибирск (383)227-86-73
Омск (3812)21-46-40
Орел (4862)44-53-42
Оренбург (3532)37-68-04
Пенза (8412)22-31-16
Пермь (342)205-81-47
Ростов-на-Дону (863)308-18-15
Рязань (4912)46-61-64
Самара (846)206-03-16
Санкт-Петербург (812)309-46-40
Саратов (845)249-38-78
Севастополь (8692)22-31-93
Симферополь (3652)67-13-56
Смоленск (4812)29-41-54

Сочи (862)225-72-31
Ставрополь (8652)20-65-13
Сургут (3462)77-98-35
Тверь (4822)63-31-35
Томск (3822)98-41-53
Тула (4872)74-02-29
Тюмень (3452)66-21-18
Ульяновск (8422)24-23-59
Уфа (347)22948 -12
Хабаровск (4212)92-98-04
Челябинск (351)202-03-61
Череповец (8202)49-02-64
Ярославль (4852)69-52-93

Киргизия (996)312-96-26-47 Казахстан (772)734-952-31 Таджикистан (992)427-82-92-69

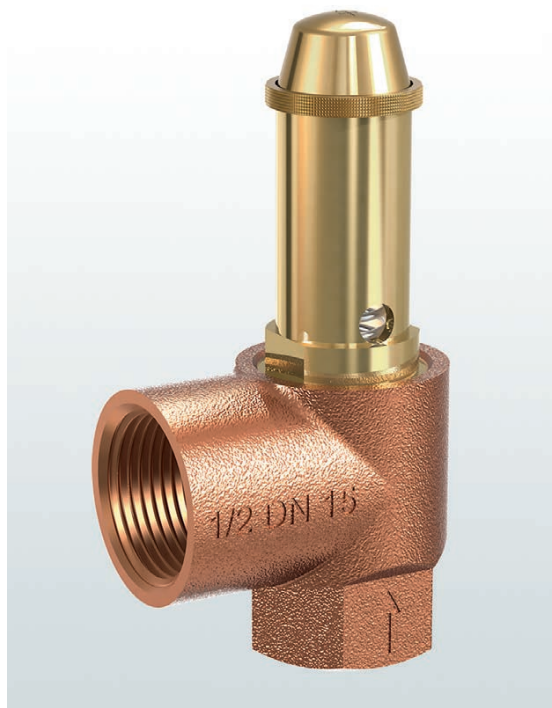
Единый адрес для всех регионов: gze@nt-rt.ru || www.goetze.nt-rt.ru

Предохранительные клапаны для геосистем и систем центрального отопления с сертификатами утверждения типа TÜV/CE

651mSK

Угловые мембранные предохранительные клапаны из бронзы с резьбовым соединением

→ Модельный ряд 651mSK



■ МАТЕРИАЛ



■ СПЕЦИФИКАЦИЯ



1/2" – 1"



– 10°C до + 120°C



2,0 – 10 бар

■ РАБОЧИЕ СРЕДЫ

Геосистемы



■ ПРИМЕНЕНИЕ / ОБЛАСТИ ПРИМЕНЕНИЯ

Для защиты:

- закрытых геосистем с полной компенсацией теплового расширения с водой и или водяным раствором в качестве теплоносителя с допустимой температурой подачи до 120 °C.

Благодаря цельнометаллическому исполнению, этот клапан может применяться даже в условиях жестких температурных режимов. Все материалы, пригодные для максимальной температурой до 160 °C.

- Геосистемы с полной компенсацией теплового расширения

Для геосистем с неполной компенсацией теплового расширения и рабочих температур > 120 °C следует использовать клапаны серий 451 / 851 bG или 452 / 852bGL.

Клапаны настраиваются и пломбируются на заводе.

■ СЕРТИФИКАТЫ

TÜV-сертификат испытаний 2013	SOL
EG-экспертиза	SOL
TSG ZF001-2006	SOL
TR ZU 032/2013 - TR ZU 010/2011	SOL

Требования

TRD 721
DIN 4757 часть 1
DIN EN 12976
DIN EN ISO 4126-1
DGR 2014/68/EU

Классификация обществ

American Bureau of Shipping	ABS
DNVGL	DNVGL
Bureau Veritas	BV
Russian Maritime Register of Shipping	RS
Lloyd's Register EMEA	Lloyd's Register EMEA

■ МАТЕРИАЛЫ

Серия	Материал	DIN EN	ASME
Материал корпуса на входе	Бронза	CC499K	CC499K
Материал корпуса на выходе	Бронза	CC499K	CC499K
Внутренние части	Латунь	CW617N	CW617N
Нажимная пружина	Пружина из пружинной стали, с защитой от коррозии	1.1200	ASTM A228

Модельный ряд 651mSK ■ ИСПОЛНЕНИЕ КЛАПАНА

m	Стандартное, с мембраной	Мембрана предотвращает попадание в полость пружины рабочей среды и защищает трущиеся и движущиеся части от рабочей среды.
----------	--------------------------	---

■ СРЕДА

s	Термофкат для геосистем и гликолевые смеси	Для температур подачи ≤ 120°C в геосистемах с полной компенсацией теплового расширения
----------	--	--

■ ТИП ПРИНУДИТЕЛЬНОГО ПОДРЫВА

K	Стандартный, с подрывом вращающейся рукояткой	
----------	---	--

■ ДОСТУПНЫЕ НОМИНАЛЬНЫЕ ДИАМЕТРЫ И ПРИСОЕДИНИТЕЛЬНЫЕ РАЗМЕРЫ

Номинальный диаметр DN		15	20	25
Вход		1/2" (15)	3/4" (20)	1" (25)
Выход	1/2" (15)			
	3/4" (20)	■		
	1" (25)		■	
	1 1/4" (32)			■

■ ТИП ПРИСОЕДИНЕНИЯ ВХОД/ВЫХОД РЕЗЬБОВЫЕ СОЕДИНЕНИЯ

f / f	Стандарт	Внутренняя резьба BSP-P / Внутренняя резьба BSP-P	DIN EN 10226, ISO 7-1 / DIN EN 10226, ISO 7-1
m / f	По запросу для DN 15	Наружная резьба BSP-P / Внутренняя резьба BSP-P	DIN EN 10226, ISO 7-1 / DIN EN 10226, ISO 7-1

■ УПЛОТНЕНИЕ

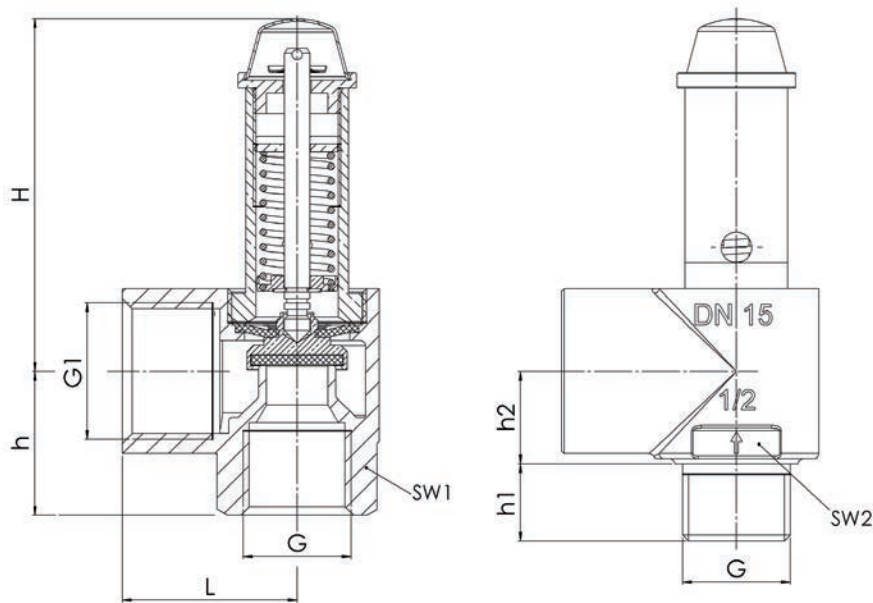
EPDM	Этилен-Пропилен-Диен	Уплотнительная шайба и мембрана из эластомера (устойчиво к 100% содержанию гликоля)	-10°C до +120°C
-------------	----------------------	---	-----------------

■ НОМИНАЛЬНЫЕ ДИАМЕТРЫ, ПОДКЛЮЧЕНИЕ, УСТАНОВОЧНЫЕ РАЗМЕРЫ

Модельный ряд 651mSK: Подключение, установочные размеры, диапазоны регулирования				
Номинальный диаметр	DN	15	20	25
Присоединение DIN EN 10226-1	G	1/2" (15)	3/4" (20)	1" (25)
Выход DIN EN 10226-1	G1	3/4" (20)	1" (25)	1 1/4" (32)
Установочный размер в мм	L	34	40	45
	H	70	65	75
	h	28	34	41
	h1	15	-	-
	h2	18	-	-
	SW1	27	32	40
	SW2	27	-	-
Вес	кг	0,30	0,45	0,75
Установливаемое давление ¹	бар	3, 4, 6, 8, 10	3, 4, 6, 8, 10	3, 4, 6, 8, 10

¹Другие настройки давлений в диапазоне от 2 до 10 бар с увеличением стоимости

■ ОБЩИЙ ЧЕРТЁЖ, ОСНОВНЫЕ РАЗМЕРЫ



■ САМОСТОЯТЕЛЬНЫЙ ПОДБОР / КОНФИГУРАЦИЯ КЛАПАНА

Мод. ряд	Конструкция клапана	Среда	Подрыв	Номин. диаметр DN	Тип присоединения		Присоединительный размер		Уплотнение	Параметры	Установливаемое давление	Кол-во
					Вход	Выход	Вход	Выход				
651	m	S	K	25	f	f	25	32	EPDM		3,0	10
651	m	S	K	15	m	f	15	20	EPDM		6,0	2
651	m	S	K			f			EPDM			
651	m	S	K			f			EPDM			

■ ТАБЛИЦА МОЩНОСТЕЙ

Модельный ряд 651mSK: Мощность при 0,5 бар или 10 % превышения давления срабатывания								
Гелиосистемы	Номинальный диаметр	DN	15	20	25			
			kW	Kcal/h	kW	Kcal/h	kW	Kcal/h
	Мощность			50	45.000	100	90.000	200
DIN 4757 площадь сечения коллектора на входе	m ²		50		100		200	



Архангельск (8182)63-90-72
Астана +7(7172)727-132
Астрахань (8512)99-46-04
Барнаул (3852)73-04-60
Белгород (4722)40-23-64
Брянск (4832)59-03-52
Владивосток (423)249-28-31
Волгоград (844)278-03-48
Вологда (8172)26-41-59
Воронеж (473)204-51-73
Екатеринбург (343)384-55-89
Иваново (4932)77-34-06
Ижевск (3412)26-03-58
Казань (843)206-01-48

Калининград (4012)72-03-81
Калуга (4842)92-23-67
Кемерово (3842)65-04-62
Киров (8332)68-02-04
Краснодар (861)203-40-90
Красноярск (391)204-63-61
Курск (4712)77-13-04
Липецк (4742)52-20-81
Магнитогорск (3519)55-03-13
Москва (495)268-04-70
Мурманск (8152)59-64-93
Набережные Челны (8552)20-53-41
Нижний Новгород (831)429-08-12
Новокузнецк (3843)20-46-81

Новосибирск (383)227-86-73
Омск (3812)21-46-40
Орел (4862)44-53-42
Оренбург (3532)37-68-04
Пенза (8412)22-31-16
Пермь (342)205-81-47
Ростов-на-Дону (863)308-18-15
Рязань (4912)46-61-64
Самара (846)206-03-16
Санкт-Петербург (812)309-46-40
Саратов (845)249-38-78
Севастополь (8692)22-31-93
Симферополь (3652)67-13-56
Смоленск (4812)29-41-54

Сочи (862)225-72-31
Ставрополь (8652)20-65-13
Сургут (3462)77-98-35
Тверь (4822)63-31-35
Томск (3822)98-41-53
Тула (4872)74-02-29
Тюмень (3452)66-21-18
Ульяновск (8422)24-23-59
Уфа (347)22948 -12
Хабаровск (4212)92-98-04
Челябинск (351)202-03-61
Череповец (8202)49-02-64
Ярославль (4852)69-52-93

Киргизия (996)312-96-26-47 **Казахстан** (772)734-952-31 **Таджикистан** (992)427-82-92-69

Единый адрес для всех регионов: gze@nt-rt.ru || www.goetze.nt-rt.ru