

## КЛАПАНЫ ПЕРЕПУСКНЫЕ И РЕГУЛИРУЮЩИЕ

### Модельный ряд 631



**Архангельск** (8182)63-90-72  
**Астана** +7(7172)727-132  
**Астрахань** (8512)99-46-04  
**Барнаул** (3852)73-04-60  
**Белгород** (4722)40-23-64  
**Брянск** (4832)59-03-52  
**Владивосток** (423)249-28-31  
**Волгоград** (844)278-03-48  
**Вологда** (8172)26-41-59  
**Воронеж** (473)204-51-73  
**Екатеринбург** (343)384-55-89  
**Иваново** (4932)77-34-06  
**Ижевск** (3412)26-03-58  
**Казань** (843)206-01-48

**Калининград** (4012)72-03-81  
**Калуга** (4842)92-23-67  
**Кемерово** (3842)65-04-62  
**Киров** (8332)68-02-04  
**Краснодар** (861)203-40-90  
**Красноярск** (391)204-63-61  
**Курск** (4712)77-13-04  
**Липецк** (4742)52-20-81  
**Магнитогорск** (3519)55-03-13  
**Москва** (495)268-04-70  
**Мурманск** (8152)59-64-93  
**Набережные Челны** (8552)20-53-41  
**Нижний Новгород** (831)429-08-12  
**Новокузнецк** (3843)20-46-81

**Новосибирск** (383)227-86-73  
**Омск** (3812)21-46-40  
**Орел** (4862)44-53-42  
**Оренбург** (3532)37-68-04  
**Пенза** (8412)22-31-16  
**Пермь** (342)205-81-47  
**Ростов-на-Дону** (863)308-18-15  
**Рязань** (4912)46-61-64  
**Самара** (846)206-03-16  
**Санкт-Петербург** (812)309-46-40  
**Саратов** (845)249-38-78  
**Севастополь** (8692)22-31-93  
**Симферополь** (3652)67-13-56  
**Смоленск** (4812)29-41-54

**Сочи** (862)225-72-31  
**Ставрополь** (8652)20-65-13  
**Сургут** (3462)77-98-35  
**Тверь** (4822)63-31-35  
**Томск** (3822)98-41-53  
**Тула** (4872)74-02-29  
**Тюмень** (3452)66-21-18  
**Ульяновск** (8422)24-23-59  
**Уфа** (347)22948 -12  
**Хабаровск** (4212)92-98-04  
**Челябинск** (351)202-03-61  
**Череповец** (8202)49-02-64  
**Ярославль** (4852)69-52-93

**Киргизия** (996)312-96-26-47 **Казахстан** (772)734-952-31 **Таджикистан** (992)427-82-92-69

Единый адрес для всех регионов: [gze@nt-rt.ru](mailto:gze@nt-rt.ru) || [www.goetze.nt-rt.ru](http://www.goetze.nt-rt.ru)

## → Модельный ряд 631



### ■ МАТЕРИАЛ



### ■ СПЕЦИФИКАЦИЯ



от DN 15 до DN 100 – 20°C до + 120°C 0,5 – 10 бар

### ■ РАБОЧИЕ СРЕДЫ

Жидкости	нейтральные и не нейтральные	
Воздух, газы и технические пары	нейтральные и не нейтральные	

### ■ ПРИМЕНЕНИЕ / ОБЛАСТИ ПРИМЕНЕНИЯ

Для защиты:

- насосов от перегрузки в замкнутых циркуляционных системах для нейтральных / не нейтральных, не клейких жидкостей

Для регулирования в:

- системах под давлением для нейтральных / не нейтральных газов и паров.

- Промышленные установки
- Теплоэлектростанции
- Насосные станции
- Машиностроение

### ■ СЕРТИФИКАТЫ

Европейская директива для оборудования под давлением

TR ZU 032/2013 - TR ZU 010/2011

Требования

DGR 2014/68/EU

Классификация обществ

DNVGL	DNVGL
Lloyd's Register EMEA	LR EMEA
American Bureau of Shipping	ABS
Bureau Veritas	BV
Russian Maritime Register of Shipping	RS
Registro Italiano Navale	RINA

### ■ МАТЕРИАЛЫ

Серия	Материал	DIN EN	ASME
Материал корпуса на входе	Бронза	CC499K	CC499K
Материал корпуса на выходе	Бронза	CC499K	CC499K
Внутренние части	Бронза	CC499K	CC499K
	Латунь	CW617N	CW617N
	Нержавеющая сталь	1.4404	316 L
Седло клапана	Нержавеющая сталь	1.4404	316 L
Нажимная пружина	Пружина изпружинной стали, с защитой от коррозии	1.1200	ASTM A228

<b>m</b>	с мембраной	<p>высококачественная мембрана из жаропрочного эластомера, с тканевой вставкой.</p> <p>Клапан полнопроходной формы. Закрытое исполнение. Возможность регулировки во время работы, без выхода рабочей среды в атмосферу. Настройку можно контролировать по манометру. (В комплекте с клапаном поставляется опционально).</p> <p>Настройкой мембраны определяются оптимальные параметры регулирования и обеспечивается высокая производительность даже при небольшой разнице давлений.</p>
----------	-------------	--

Комплектная клапанная вставка как запасная часть (Код заказа: 631 Картридж-DN..-Уплотнение), замена возможна без разборки корпуса

Клапан может поставляться не настроенным, с диапазоном давлений, или с установленной заводской настройкой. Полностью проверенный и опломбированный (с увеличением стоимости).

■ СРЕДА

<b>GF</b>	газообразный и жидкий	для воды, нейтральных и не клейких жидкостей, сжатого воздуха и нейтральных газов. Опционально с FKM эластомерами для не нейтральных сред, например для масел, некоторых видов топлива, маслосодержащего воздуха и т. Д.
-----------	-----------------------	--

■ ТИП ПРИНУДИТЕЛЬНОГО ПОДРЫВА

<b>O</b>	без подрыва
----------	-------------

■ ДОСТУПНЫЕ НОМИНАЛЬНЫЕ ДИАМЕТРЫ И ПРИСОЕДИНИТЕЛЬНЫЕ РАЗМЕРЫ

Номинальный диаметр DN	15	20	25	32	40	50	65	80	100
Вход / Выход	15/15	20/20	25/25	32/32	40/40	50/50	65/65	80/80	100/100
	■	■	■	■	■	■	■	■	■

■ ПРИСОЕДИНЕНИЕ ART ВХОД / ВЫХОД FLANSCHANSCHLÜSSE

<b>FL / FL</b>	Стандарт	Фланцевые соединения / Фланцевые соединения	DIN EN 1092 / DIN EN 1092
----------------	----------	---	---------------------------

■ УПЛОТНЕНИЕ

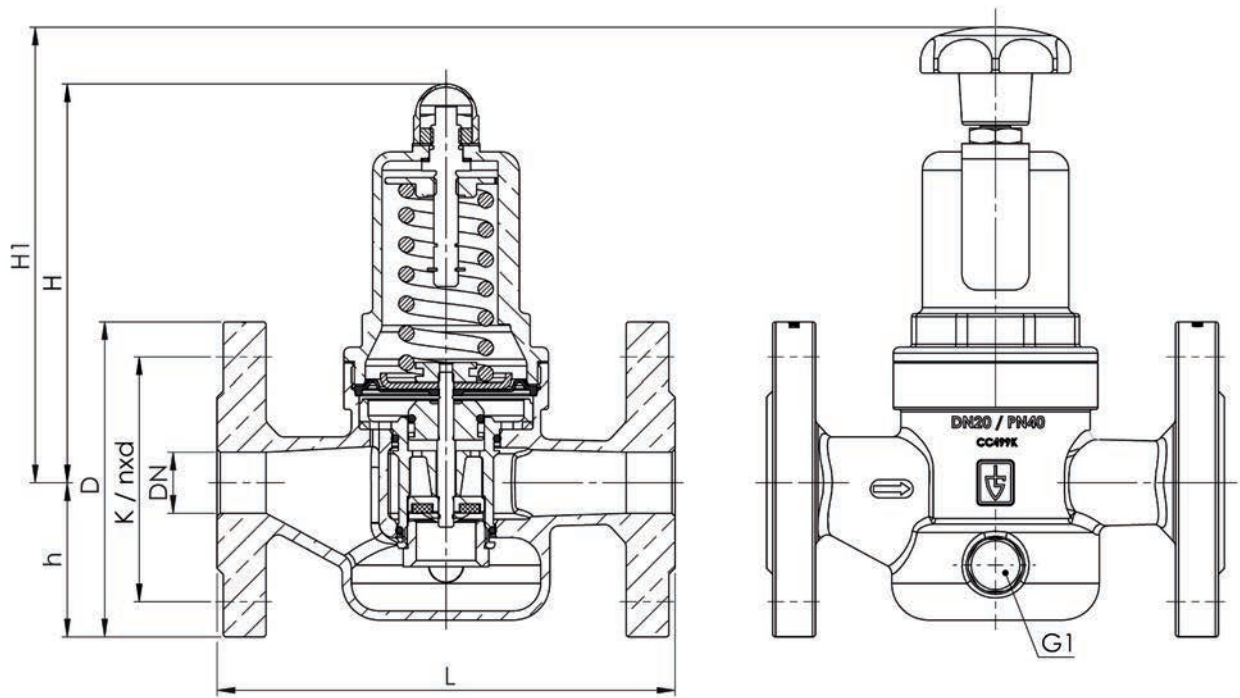
<b>EPDM</b>	Этилен-Пропилен-Диен	Формованная мембрана и уплотнения из эластомера, допущенного к применению с питьевой водой	-10°C до +95°C
<b>FKM</b>	Фторуглерод	Формованная мембрана и уплотнения из эластомера	-10°C до +95°C

■ **НОМИНАЛЬНЫЕ ДИАМЕТРЫ, ПОДКЛЮЧЕНИЕ, УСТАНОВОЧНЫЕ РАЗМЕРЫ**

Модельный ряд 631: Подключение, установочные размеры, диапазоны регулирования											
Номинальный диаметр	DN / PN	15/40	20 / 40	25 / 40	32 / 40	40 / 40	50 / 40	65 / 16	65 / 40	80 / 40	100 / 16
Вход DIN EN 1092	DN	15	20	25	32	40	50	65	65	80	100
Выход DIN EN 1092	DN	15	20	25	32	40	50	65	65	80	100
Установочный размер в мм	L	130	150	160	180	200	230	290	290	310	350
	D	95	105	115	140	150	165	185	185	200	220
	H	102	130	130	130	166	166	245	245	245	320
	H1	124	161	161	161	198	198				
	h	46	50	55	68	73	80	89	89	97	112
Гнездо для подключения манометра	K / nxd	65 / 4xM12	75 / 4xM12	85 / 4xM12	100 / 4xM16	110 / 4xM16	125 / 4xM16	145 / 4xM16	145 / 8xM16	160 / 8xM16	180 / 8xM16
	G1	1/4" аксиально	1/4" аксиально	1/4" аксиально	1/4" аксиально	1/4" аксиально	1/4" аксиально	1/4" радиально	1/4" радиально	1/4" радиально	1/4" аксиально
Вес	кг	2,8	4,2	4,7	5,9	8,6	10,5	20	20	22	40
Устанавливаемое давление	бар	0,5-10	0,5-10	0,5-10	0,5-10	0,5-10	0,5-10	1-6	1-6	1-6	0,5 - 5,5
Диапазон установки	бар	0,5-2	0,5-2	0,5-2	0,5-2	0,5-2	0,5-2				
		1,5-6 5,5-10	1,5-6 5,5-10	1,5-6 5,5-10	1,5-6 5,5-10	1,5-6 5,5-10	1,5-6 5,5-10	1-6 5,5-10	1-6	1-6	1-6
Коэффициент расхода $K_{vs}$	м <sup>3</sup> /ч	2,1	4,7	5,1	5,5	10,5	11,5	20,5	20,5	21,5	43,8

Значение  $K_{vs}$  дается согласно DIN EN 60534-2-3. Руководство по подбору размеров и пропускных способностей смотри в главе 2.

■ **ОБЩИЙ ЧЕРТЁЖ, ОСНОВНЫЕ РАЗМЕРЫ**



Модельный ряд 631 ■ САМОСТОЯТЕЛЬНЫЙ ПОДБОР / КОНФИГУРАЦИЯ КЛАПАНА

Мод. ряд	Конструкция клапана	Среда	Подрыв	Номин. диаметр DN	Тип присоединения		Присоединительный размер		Уплотнение	Параметры	Установливаемый диапазон/давление	Кол-во
					Вход	Выход	Вход	Выход				
631	m	GF	O	20	FL	FL	20	20	EPDM	S17	5,0	4
631	m	GF	O	65	FL	FL	65	65	FKM	PN16	1 - 6	1
631	m	GF	O		FL	FL						
631	m	GF	O		FL	FL						

■ ТЕХНИЧЕСКИЕ ИСПОЛНЕНИЯ, ВАРИАНТЫ, ДОПОЛНЕНИЯ (АКСЕССУАРЫ)

S15	Вращающаяся рукоятка из пластмассы для настройки давления без инструмента <sup>1</sup>	<input type="checkbox"/>		<input type="checkbox"/>
S17	Поставка манометра в соответствии с исполнением клапана	<input type="checkbox"/>		<input type="checkbox"/>
S71	Приспособление для защиты от несанкционированного изменения настройки (пломба)	<input type="checkbox"/>		<input type="checkbox"/>

<sup>1</sup>Для номинальных диаметров Ду15-Ду50 в диапазонах 0,5-2 и 1,5-6 бар

■ СВОЙСТВА

GOX	Производство обезжиренного продукта для применения с кислородом	<input type="checkbox"/>	P03	Гальванически никелированное исполнение	<input type="checkbox"/>
P01	Производство обезжиренных продуктов	<input type="checkbox"/>	P04	Хромированное исполнение	<input type="checkbox"/>
P02	Химически никелированное исполнение	<input type="checkbox"/>	FE	Настройка и пломбирование (FE)	<input type="checkbox"/>

■ ИСПЫТАНИЯ, ПОДТВЕРЖДЕНИЯ, СЕРТИФИКАТЫ

C01	Заводской сертификат согласно DIN EN 10204 2.2 (WKZ 2.2)	<input type="checkbox"/>	C06	Оценка взрывоопасности (ATEX) согласно директиве 2014/34/EC	<input type="checkbox"/>
C02-1	Протокол испытаний согласно DIN EN 10204 3.1 (WPZ 3.1), включая маркировку серийных номеров	<input type="checkbox"/>	C10	Сертификат производства обезжиренного продукта	<input type="checkbox"/>
C03	Сертификат на материалы, находящиеся под давлением согласно DIN EN 10204 3.1 (MPZ 3.1)	<input type="checkbox"/>	C11	Сертификат производства обезжиренного продукта для применения с кислородом	<input type="checkbox"/>
C05	Свидетельства производителей уплотнений (FDA, USP, 3-A,...), просьба указать, какое!	<input type="checkbox"/>			<input type="checkbox"/>

■ РАЗРЕШЕНИЯ (ДОПУСКИ)

AA1	Утверждение типа согласно директиве 2014/68/EC	<input type="checkbox"/>	AK1	Утверждение типа по требованиям DNV-GL (DNVGL)	<input type="checkbox"/>
AA4	Сертификация для Евразийского таможенного союза (EAC)	<input type="checkbox"/>	AK2	Утверждение типа по требованиям Lloyd's Register (LR)	<input type="checkbox"/>
		<input type="checkbox"/>	AK3	Утверждение типа по требованиям American Bureau of Shipping (ABS)	<input type="checkbox"/>
		<input type="checkbox"/>	AK4	Утверждение типа по требованиям Bureau Veritas (BV)	<input type="checkbox"/>
		<input type="checkbox"/>	AK5	Утверждение типа по требованиям Российского морского регистра судоходства (PMPC)	<input type="checkbox"/>
		<input type="checkbox"/>	AK6	Утверждение типа по требованиям Registro Italiano Navale (RINA)	<input type="checkbox"/>
		<input type="checkbox"/>	AL	Приемка инспектором: укажите контролирующую организацию	<input type="checkbox"/>

■ ТАБЛИЦА МОЩНОСТЕЙ

Модельный ряд 631: Kv-значение при превышении давления на 1 бар																					
Номинальный диаметр DN	15		20		25		32		40		50		65	80	100						
	Воздух [нм³/ч]																				
Устанавливаемое давление бар	0,5-2		5,5-10		1,5-6		0,5-2		5,5-10		1,5-6		0,5-2		5,5-10		1,5-6		1-6		
	1,5-6		0,5-2		5,5-10		1,5-6		0,5-2		5,5-10		1,5-6		0,5-2		5,5-10		1-6		1-5,5
0,5	73		175		189		193		417		445										
1	89		208		231		239		498		537		945		1010		1230				
1,5	102	103	247	175	264	185	273	196	587	370	624	408	1020	1115	1350						
2	117	119	285	214	303	226	314	238	636	429	683	472	1255	1315	1510						
3	146		245		282		291		506		557		1480		1620		1820				
4	170		292		330		338		543		615		1810		1890		2090				
5	187		329		367		379		625		684		1895		2060		2320				
5,5	195	139	354	173	386	183	394	186	653	375	719	417	1930	2150	2450						
6	203	147	375	186	405	194	418	202	708	395	760	443	1965	2230							
7	162		210		223		229		400		502										
8	179		249		259		264		407		517										
9	218		273		285		289		432		564										
10	255		294		303		314		465		601										

Kv-значение при превышении давления на 1 бар																					
Номинальный диаметр DN	15		20		25		32		40		50		65	80	100						
	Вода [м³/ч]																				
Устанавливаемое давление бар	0,5-2		5,5-10		1,5-6		0,5-2		5,5-10		1,5-6		0,5-2		5,5-10		1-6		1-5,5		
	1,5-6		0,5-2		5,5-10		1,5-6		0,5-2		5,5-10		1,5-6		0,5-2		5,5-10		1-6		1-5,5
0,5	2,7		5,1		5,5		6,2		12,4		12,9										
1	2,9		5,4		6,1		6,9		12,9		13,8		23,0		26,0		31,0				
1,5	3,4	3,1	5,9	5,2	6,6	5,6	7,5	6,4	13,2	9,0	14,4	9,4	24,0	26,0	31,7						
2	3,6	3,2	6,3	5,2	6,9	5,7	7,8	6,4	13,5	9,1	14,9	9,4	25,0	27,0	33,0						
3	3,3		5,3		5,9		6,5		9,3		9,5		26,0		29,0		34,5				
4	3,4		5,3		6,1		7,2		9,5		9,9		28,0		30,0		36,0				
5	3,3		5,4		6,2		7,5		9,7		10,2		28,0		31,0		38,7				
5,5	3,0	2,3	5,2	2,9	5,8	3,2	6,9	4,1	10,1	7,2	10,5	7,7	28,0	32,0	40,0						
6	2,9	2,4	5,1	3,0	5,4	3,3	6,7	4,2	10,4	7,3	10,9	8,0	29,0	32,0							
7	2,4		3,3		3,9		4,5		7,5		8,1										
8	2,4		3,2		3,8		4,4		7,3		7,8										
9	2,3		3,1		3,7		4,2		6,9		7,4										
10	2,2		3,1		3,6		4,0		6,5		7,1										



**Архангельск** (8182)63-90-72  
**Астана** +7(7172)727-132  
**Астрахань** (8512)99-46-04  
**Барнаул** (3852)73-04-60  
**Белгород** (4722)40-23-64  
**Брянск** (4832)59-03-52  
**Владивосток** (423)249-28-31  
**Волгоград** (844)278-03-48  
**Вологда** (8172)26-41-59  
**Воронеж** (473)204-51-73  
**Екатеринбург** (343)384-55-89  
**Иваново** (4932)77-34-06  
**Ижевск** (3412)26-03-58  
**Казань** (843)206-01-48

**Калининград** (4012)72-03-81  
**Калуга** (4842)92-23-67  
**Кемерово** (3842)65-04-62  
**Киров** (8332)68-02-04  
**Краснодар** (861)203-40-90  
**Красноярск** (391)204-63-61  
**Курск** (4712)77-13-04  
**Липецк** (4742)52-20-81  
**Магнитогорск** (3519)55-03-13  
**Москва** (495)268-04-70  
**Мурманск** (8152)59-64-93  
**Набережные Челны** (8552)20-53-41  
**Нижний Новгород** (831)429-08-12  
**Новокузнецк** (3843)20-46-81

**Новосибирск** (383)227-86-73  
**Омск** (3812)21-46-40  
**Орел** (4862)44-53-42  
**Оренбург** (3532)37-68-04  
**Пенза** (8412)22-31-16  
**Пермь** (342)205-81-47  
**Ростов-на-Дону** (863)308-18-15  
**Рязань** (4912)46-61-64  
**Самара** (846)206-03-16  
**Санкт-Петербург** (812)309-46-40  
**Саратов** (845)249-38-78  
**Севастополь** (8692)22-31-93  
**Симферополь** (3652)67-13-56  
**Смоленск** (4812)29-41-54

**Сочи** (862)225-72-31  
**Ставрополь** (8652)20-65-13  
**Сургут** (3462)77-98-35  
**Тверь** (4822)63-31-35  
**Томск** (3822)98-41-53  
**Тула** (4872)74-02-29  
**Тюмень** (3452)66-21-18  
**Ульяновск** (8422)24-23-59  
**Уфа** (347)22948 -12  
**Хабаровск** (4212)92-98-04  
**Челябинск** (351)202-03-61  
**Череповец** (8202)49-02-64  
**Ярославль** (4852)69-52-93

**Киргизия** (996)312-96-26-47 **Казахстан** (772)734-952-31 **Таджикистан** (992)427-82-92-69

**Единый адрес для всех регионов: [gze@nt-rt.ru](mailto:gze@nt-rt.ru) || [www.goetze.nt-rt.ru](http://www.goetze.nt-rt.ru)**