

## КЛАПАНЫ ПЕРЕПУСКНЫЕ И РЕГУЛИРУЮЩИЕ

### Модельный ряд 630



Архангельск (8182)63-90-72  
Астана +7(7172)727-132  
Астрахань (8512)99-46-04  
Барнаул (3852)73-04-60  
Белгород (4722)40-23-64  
Брянск (4832)59-03-52  
Владивосток (423)249-28-31  
Волгоград (844)278-03-48  
Вологда (8172)26-41-59  
Воронеж (473)204-51-73  
Екатеринбург (343)384-55-89  
Иваново (4932)77-34-06  
Ижевск (3412)26-03-58  
Казань (843)206-01-48

Калининград (4012)72-03-81  
Калуга (4842)92-23-67  
Кемерово (3842)65-04-62  
Киров (8332)68-02-04  
Краснодар (861)203-40-90  
Красноярск (391)204-63-61  
Курск (4712)77-13-04  
Липецк (4742)52-20-81  
Магнитогорск (3519)55-03-13  
Москва (495)268-04-70  
Мурманск (8152)59-64-93  
Набережные Челны (8552)20-53-41  
Нижний Новгород (831)429-08-12  
Новокузнецк (3843)20-46-81

Новосибирск (383)227-86-73  
Омск (3812)21-46-40  
Орел (4862)44-53-42  
Оренбург (3532)37-68-04  
Пенза (8412)22-31-16  
Пермь (342)205-81-47  
Ростов-на-Дону (863)308-18-15  
Рязань (4912)46-61-64  
Самара (846)206-03-16  
Санкт-Петербург (812)309-46-40  
Саратов (845)249-38-78  
Севастополь (8692)22-31-93  
Симферополь (3652)67-13-56  
Смоленск (4812)29-41-54

Сочи (862)225-72-31  
Ставрополь (8652)20-65-13  
Сургут (3462)77-98-35  
Тверь (4822)63-31-35  
Томск (3822)98-41-53  
Тула (4872)74-02-29  
Тюмень (3452)66-21-18  
Ульяновск (8422)24-23-59  
Уфа (347)22948 -12  
Хабаровск (4212)92-98-04  
Челябинск (351)202-03-61  
Череповец (8202)49-02-64  
Ярославль (4852)69-52-93

Киргизия (996)312-96-26-47    Казахстан (772)734-952-31    Таджикистан (992)427-82-92-69

Единый адрес для всех регионов: [gze@nt-rt.ru](mailto:gze@nt-rt.ru) || [www.goetze-nt-rt.ru](http://www.goetze-nt-rt.ru)

# → Модельный ряд 630



### ■ МАТЕРИАЛ



### ■ СПЕЦИФИКАЦИЯ



1/2" – 2"



– 20°C до + 120°C



0,5 – 10 бар

### ■ РАБОЧИЕ СРЕДЫ

|                                 |                              |  |
|---------------------------------|------------------------------|--|
| Жидкости                        | нейтральные и не нейтральные |  |
| Воздух, газы и технические пары | нейтральные и не нейтральные |  |

### ■ ПРИМЕНЕНИЕ / ОБЛАСТИ ПРИМЕНЕНИЯ

Для защиты:

- насосов от перегрузки в замкнутых циркуляционных системах для нейтральных / не нейтральных, не клейких жидкостей

Для регулирования в:

- системах под давлением для нейтральных / не нейтральных газов и паров.

- Испытательные стенды
- Аппаратостроение
- Противообледенительные системы
- Машиностроение
- Промышленные установки

### ■ СЕРТИФИКАТЫ

Европейская директива для оборудования под давлением

TR ZU 032/2013 - TR ZU 010/2011

Требования

DGR 2014/68/EU

Классификация обществ

|                                       |         |
|---------------------------------------|---------|
| DNVGL                                 | DNVGL   |
| Lloyd's Register EMEA                 | LR EMEA |
| American Bureau of Shipping           | ABS     |
| Bureau Veritas                        | BV      |
| Russian Maritime Register of Shipping | RS      |
| Registro Italiano Navale              | RINA    |

### ■ МАТЕРИАЛЫ

| Серия                      | Материал  | DIN EN | ASME      |
|----------------------------|---|--------|-----------|
| Материал корпуса на входе  | Бронза  | CC499K | CC499K    |
| Материал корпуса на выходе | Бронза  | CC499K | CC499K    |
| Внутренние части           | Бронза  | CC499K | CC499K    |
|                            | Латунь  | CW617N | CW617N    |
| Седло клапана              | Нержавеющая сталь                                 | 1.4404 | 316 L     |
| Нажимная пружина           | Пружина из пружинной стали, с защитой от коррозии | 1.1200 | ASTM A228 |

|          |             |  |
|----------|-------------|--|
| <b>m</b> | с мембраной | <p>высококачественная мембрана из жаропрочного эластомера, с тканевой вставкой.</p> <p>Клапан полнопроходной формы. Закрытое исполнение. Возможность регулировки во время работы, без выхода рабочей среды в атмосферу. Настройку можно контролировать по манометру. (В комплекте с клапаном поставляется опционально).</p> <p>Настройкой мембраны определяются оптимальные параметры регулирования и обеспечивается высокая производительность даже при небольшой разнице давлений.</p> |
|----------|-------------|--|

Комплектная клапанная вставка как запасная часть (Код заказа: 630 Картридж-DN..-Уплотнение), замена возможна без разборки корпуса

Клапан может поставляться не настроенным, с диапазоном давлений, или с установленной заводской настройкой. Полностью проверенный и опломбированный (с увеличением стоимости).

■ СРЕДА

|           |                       |  |
|-----------|-----------------------|--|
| <b>GF</b> | газообразный и жидкий | <p>для воды, нейтральных и не клейких жидкостей, сжатого воздуха и нейтральных газов.</p> <p>Опционально с FKM эластомерами для не нейтральных сред, например для масел, некоторых видов топлива, маслосодержащего воздуха и т. Д.</p> |
|-----------|-----------------------|--|

■ ТИП ПРИНУДИТЕЛЬНОГО ПОДРЫВА

|          |             |
|----------|-------------|
| <b>O</b> | без подрыва |
|----------|-------------|

■ ДОСТУПНЫЕ НОМИНАЛЬНЫЕ ДИАМЕТРЫ И ПРИСОЕДИНИТЕЛЬНЫЕ РАЗМЕРЫ

| Номинальный диаметр DN | 15        | 20        | 25      | 32          | 40          | 50      |
|------------------------|-----------|-----------|---------|-------------|-------------|---------|
| Вход                   | 1/2" (15) | 3/4" (20) | 1" (25) | 1 1/4" (32) | 1 1/2" (40) | 2" (50) |
| Выход                  | 1/2" (15) | 3/4" (20) | 1" (25) | 1 1/4" (32) | 1 1/2" (40) | 2" (50) |

■ ТИП ПРИСОЕДИНЕНИЯ ВХОД/ВЫХОД РЕЗЬБОВЫЕ СОЕДИНЕНИЯ

|                        |  |   |   |
|------------------------|--|---|---|
| <b>BSP-Tm / BSP-Tm</b> | Стандартное резьбовое присоединение  | Наружная резьба BSP-T/Наружная резьба BSP-T       | DIN EN 10226, ISO 7-1 / DIN EN 10226, ISO 7-1 |
| <b>f / f</b>           | Исполнение с внутренней резьбой<br>Доступно в размерностях DN15, DN20 и DN25 | Внутренняя резьба BSP-P / Внутренняя резьба BSP-P | DIN EN ISO 228-1 / DIN EN ISO 228-1           |

■ УПЛОТНЕНИЕ

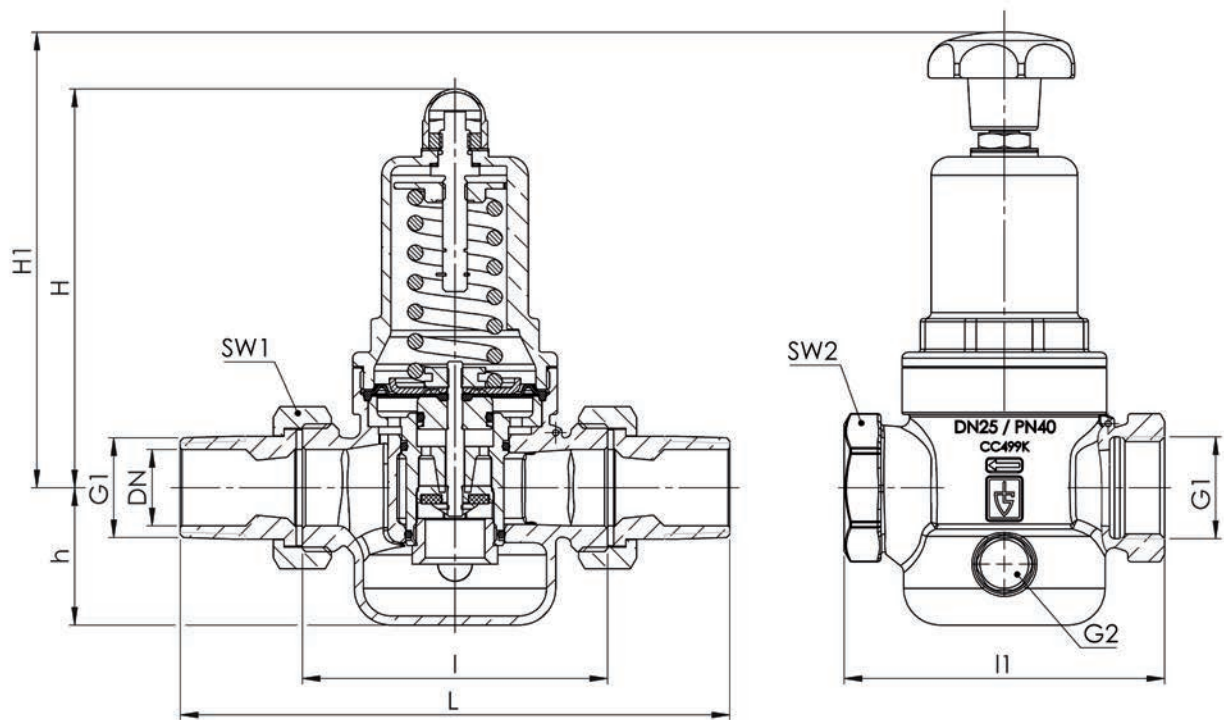
|             |                      |  |                |
|-------------|----------------------|--|----------------|
| <b>EPDM</b> | Этилен-Пропилен-Диен | Формованная мембрана и уплотнения из эластомера, допущенного к применению с питьевой водой | -10°C до +95°C |
| <b>FKM</b>  | Фторуглерод          | Формованная мембрана и уплотнения из эластомера  | -10°C до +95°C |

■ **НОМИНАЛЬНЫЕ ДИАМЕТРЫ, ПОДКЛЮЧЕНИЕ, УСТАНОВОЧНЫЕ РАЗМЕРЫ**

| Модельный ряд 630: Подключение, установочные размеры, диапазоны регулирования |                                  |           |                |                |                |                |                |                |
|---|----------------------------------|-----------|----------------|----------------|----------------|----------------|----------------|----------------|
| Номинальный диаметр   | DN                               | 15        | 20             | 25             | 32             | 40             | 50             |                |
| Вход DIN EN 10226   | G1                               | 1/2" (15) | 3/4" (20)      | 1" (25)        | 1 1/4" (32)    | 1 1/2" (40)    | 2" (50)        |                |
| Выход DIN EN 10226  | G1                               | 1/2" (15) | 3/4" (20)      | 1" (25)        | 1 1/4" (32)    | 1 1/2" (40)    | 2" (50)        |                |
| Установочный размер в мм  | L                                | 142       | 158            | 180            | 193            | 226            | 252            |                |
|   | I                                | 80        | 90             | 100            | 105            | 130            | 140            |                |
|   | I1                               | 85        | 95             | 105            |                |                |                |                |
|   | H                                | 102       | 102            | 130            | 130            | 165            | 165            |                |
|   | H1                               | 124       | 124            | 161            | 161            | 198            | 198            |                |
|   | h                                | 33        | 33             | 45             | 45             | 70             | 70             |                |
|   | SW1                              | 30        | 37             | 46             | 52             | 65             | 75             |                |
|   | SW2                              | 28        | 35             | 43             | 48             | 57             | 68             |                |
|   | Гнездо для подключения манометра | G2        | 1/4" аксиально | 1/4" аксиально | 1/4" аксиально | 1/4" аксиально | 1/4" аксиально | 1/4" аксиально |
|   | Вес                              | кг        | 1,2            | 1,4            | 2,4            | 2,6            | 5,5            | 6              |
| Устанавливаемое давление  | бар                              | 0,5-10    | 0,5-10         | 0,5-10         | 0,5-10         | 0,5-10         | 0,5-10         |                |
| Диапазон установки  | бар                              | 0,5-2     | 0,5-2          | 0,5-2          | 0,5-2          | 0,5-2          | 0,5-2          |                |
|   |                                  | 1,5-6     | 1,5-6          | 1,5-6          | 1,5-6          | 1,5-6          | 1,5-6          |                |
|   |                                  | 5,5-10    | 5,5-10         | 5,5-10         | 5,5-10         | 5,5-10         | 5,5-10         |                |
| Коэффициент расхода $K_{vs}$  | м³/ч                             | 2,1       | 2,4            | 5,1            | 5,5            | 10,5           | 11,5           |                |

Значение  $K_{vs}$  дается согласно DIN EN 60534-2-3. Руководство по подбору размеров и пропускных способностей смотри в главе 2.

■ **ОБЩИЙ ЧЕРТЁЖ, ОСНОВНЫЕ РАЗМЕРЫ**



Модельный ряд 630 ■ САМОСТОЯТЕЛЬНЫЙ ПОДБОР / КОНФИГУРАЦИЯ КЛАПАНА

| Мод. ряд | Конструкция клапана | Среда | Подрыв | Номин. диаметр DN | Тип присоединения |         | Присоединительный размер |       | Уплотнение | Параметры | Устанавливаемый диапазон/давление | Кол-во |
|----------|---------------------|-------|--------|-------------------|-------------------|---------|--------------------------|-------|------------|-----------|-----------------------------------|--------|
|          |                     |       |        |                   | Вход              | Выход   | Вход                     | Выход |            |           |                                   |        |
| 630      | m                   | GF    | O      | 25                | BSP-T m           | BSP-T m | 25                       | 25    | FKM        |           | 7,0                               | 1      |
| 630      | m                   | GF    | O      | 20                | f                 | f       | 20                       | 20    | EPDM       |           | 5,5 - 10                          | 2      |
| 630      | m                   | GF    | O      |                   |                   |         |                          |       |            |           |                                   |        |
| 630      | m                   | GF    | O      |                   |                   |         |                          |       |            |           |                                   |        |

■ ТЕХНИЧЕСКИЕ ИСПОЛНЕНИЯ, ВАРИАНТЫ, ДОПОЛНЕНИЯ (АКСЕССУАРЫ)

|     |  |                          |  |  |                          |
|-----|--|--------------------------|--|--|--------------------------|
| S15 | Вращающаяся рукоятка из пластмассы для настройки давления без инструмента <sup>1</sup> | <input type="checkbox"/> |  |  | <input type="checkbox"/> |
| S17 | Поставка манометра в соответствии с исполнением клапана                                | <input type="checkbox"/> |  |  | <input type="checkbox"/> |
| S71 | Приспособление для защиты от несанкционированного изменения настройки (пломба)         | <input type="checkbox"/> |  |  | <input type="checkbox"/> |

<sup>1</sup>Для номинальных диаметров Ду15-Ду50 в диапазонах 0,5-2 и 1,5-6 бар

■ СВОЙСТВА

|     |   |                          |     |   |                          |
|-----|---|--------------------------|-----|---|--------------------------|
| GOX | Производство обезжиренного продукта для применения с кислородом | <input type="checkbox"/> | P03 | Гальванически никелированное исполнение | <input type="checkbox"/> |
| P01 | Производство обезжиренных продуктов                             | <input type="checkbox"/> | P04 | Хромированное исполнение                | <input type="checkbox"/> |
| P02 | Химически никелированное исполнение                             | <input type="checkbox"/> | FE  | Настройка и пломбирование (FE)          | <input type="checkbox"/> |

■ ИСПЫТАНИЯ, ПОДТВЕРЖДЕНИЯ, СЕРТИФИКАТЫ

|       |   |                          |     |  |                          |
|-------|---|--------------------------|-----|--|--------------------------|
| C01   | Заводской сертификат согласно DIN EN 10204 2.2 (WKZ 2.2)                                    | <input type="checkbox"/> | C06 | Оценка взрывоопасности (ATEX) согласно директиве 2014/34/EC                | <input type="checkbox"/> |
| C02-1 | Протокол испытаний согласно DIN EN 10204 3.1 (WPZ 3.1), включая маркировку серийных номеров | <input type="checkbox"/> | C10 | Сертификат производства обезжиренного продукта                             | <input type="checkbox"/> |
| C03   | Сертификат на материалы, находящиеся под давлением согласно DIN EN 10204 3.1 (MPZ 3.1)      | <input type="checkbox"/> | C11 | Сертификат производства обезжиренного продукта для применения с кислородом | <input type="checkbox"/> |
| C05   | Свидетельства производителей уплотнений (FDA, USP, 3-A...), просьба указать, какое! .....   | <input type="checkbox"/> |     |  | <input type="checkbox"/> |

■ РАЗРЕШЕНИЯ (ДОПУСКИ)

|     |   |                          |     |  |                          |
|-----|---|--------------------------|-----|--|--------------------------|
| AA1 | Утверждение типа согласно директиве 2014/68/EC        | <input type="checkbox"/> | AK1 | Утверждение типа по требованиям DNV-GL (DNVGL)                                   | <input type="checkbox"/> |
| AA4 | Сертификация для Евразийского таможенного союза (EAC) | <input type="checkbox"/> | AK2 | Утверждение типа по требованиям Lloyd's Register (LR)                            | <input type="checkbox"/> |
|     |   | <input type="checkbox"/> | AK3 | Утверждение типа по требованиям American Bureau of Shipping (ABS)                | <input type="checkbox"/> |
|     |   | <input type="checkbox"/> | AK4 | Утверждение типа по требованиям Bureau Veritas (BV)                              | <input type="checkbox"/> |
|     |   | <input type="checkbox"/> | AK5 | Утверждение типа по требованиям Российского морского регистра судоходства (RMPC) | <input type="checkbox"/> |
|     |   | <input type="checkbox"/> | AK6 | Утверждение типа по требованиям Registro Italiano Navale (RINA)                  | <input type="checkbox"/> |
|     |   | <input type="checkbox"/> | AL  | Приемка инспектором: укажите контролируемую организацию .....                    | <input type="checkbox"/> |

■ ТАБЛИЦА МОЩНОСТЕЙ

| Модельный ряд 630: Kv-значение при превышении давления на 1 бар |                |        |                |        |                |       |                |        |                |        |                |       |
|---|----------------|--------|----------------|--------|----------------|-------|----------------|--------|----------------|--------|----------------|-------|
| Номинальный диаметр DN  | 15             |        | 20             |        | 25             |       | 32             |        | 40             |        | 50             |       |
|   | Воздух [нм³/ч] |        | Воздух [нм³/ч] |        | Воздух [нм³/ч] |       | Воздух [нм³/ч] |        | Воздух [нм³/ч] |        | Воздух [нм³/ч] |       |
| Устанавливаемое давление бар                                    | 0,5-2          | 5,5-10 | 1,5-6          | 0,5-2  | 5,5-10         | 1,5-6 | 0,5-2          | 5,5-10 | 1,5-6          | 0,5-2  | 5,5-10         | 1,5-6 |
|   | 1,5-6          |        | 0,5-2          | 5,5-10 | 1,5-6          | 0,5-2 | 5,5-10         | 1,5-6  | 0,5-2          | 5,5-10 | 1,5-6          | 0,5-2 |
| 0,5   | 73             |        | 77             |        | 189            |       | 193            |        | 417            |        | 445            |       |
| 1   | 89             |        | 94             |        | 231            |       | 239            |        | 498            |        | 537            |       |
| 1,5   | 102            | 103    | 108            | 107    | 264            | 185   | 273            | 196    | 587            | 370    | 624            | 408   |
| 2   | 117            | 119    | 121            | 126    | 303            | 226   | 314            | 238    | 636            | 429    | 683            | 472   |
| 3   | 146            |        | 153            |        | 282            |       | 291            |        | 506            |        | 557            |       |
| 4   | 170            |        | 176            |        | 330            |       | 338            |        | 543            |        | 615            |       |
| 5   | 187            |        | 194            |        | 367            |       | 379            |        | 625            |        | 684            |       |
| 5,5   | 195            | 139    | 206            | 157    | 386            | 183   | 394            | 186    | 653            | 375    | 719            | 417   |
| 6   | 203            | 147    | 216            | 163    | 405            | 194   | 418            | 202    | 708            | 395    | 760            | 443   |
| 7   | 162            |        | 178            |        | 223            |       | 229            |        | 400            |        | 502            |       |
| 8   | 179            |        | 190            |        | 259            |       | 264            |        | 407            |        | 517            |       |
| 9   | 218            |        | 225            |        | 285            |       | 289            |        | 432            |        | 564            |       |
| 10  | 255            |        | 261            |        | 303            |       | 314            |        | 465            |        | 601            |       |

| Kv-значение при превышении давления на 1 бар |             |        |             |        |             |       |             |        |             |        |             |       |
|--|-------------|--------|-------------|--------|-------------|-------|-------------|--------|-------------|--------|-------------|-------|
| Номинальный диаметр DN                       | 15          |        | 20          |        | 25          |       | 32          |        | 40          |        | 50          |       |
|  | Вода [м³/ч] |        | Вода [м³/ч] |        | Вода [м³/ч] |       | Вода [м³/ч] |        | Вода [м³/ч] |        | Вода [м³/ч] |       |
| Устанавливаемое давление бар                 | 0,5-2       | 5,5-10 | 1,5-6       | 0,5-2  | 5,5-10      | 1,5-6 | 0,5-2       | 5,5-10 | 1,5-6       | 0,5-2  | 5,5-10      | 1,5-6 |
|  | 1,5-6       |        | 0,5-2       | 5,5-10 | 1,5-6       | 0,5-2 | 5,5-10      | 1,5-6  | 0,5-2       | 5,5-10 | 1,5-6       | 0,5-2 |
| 0,5  | 2,7         |        | 2,9         |        | 5,5         |       | 6,2         |        | 12,4        |        | 12,9        |       |
| 1  | 2,9         |        | 3,3         |        | 6,1         |       | 6,9         |        | 12,9        |        | 13,8        |       |
| 1,5  | 3,4         | 3,1    | 3,6         | 3,4    | 6,6         | 5,6   | 7,5         | 6,4    | 13,2        | 9,0    | 14,4        | 9,4   |
| 2  | 3,6         | 3,2    | 3,9         | 3,4    | 6,9         | 5,7   | 7,8         | 6,4    | 13,5        | 9,1    | 14,9        | 9,4   |
| 3  | 3,3         |        | 3,5         |        | 5,9         |       | 6,5         |        | 9,3         |        | 9,5         |       |
| 4  | 3,4         |        | 3,7         |        | 6,1         |       | 7,2         |        | 9,5         |        | 9,9         |       |
| 5  | 3,3         |        | 3,7         |        | 6,2         |       | 7,5         |        | 9,7         |        | 10,2        |       |
| 5,5  | 3,0         | 2,3    | 3,6         | 2,7    | 5,8         | 3,2   | 6,9         | 4,1    | 10,1        | 7,2    | 10,5        | 7,7   |
| 6  | 2,9         | 2,4    | 3,6         | 2,7    | 5,4         | 3,3   | 6,7         | 4,2    | 10,4        | 7,3    | 10,9        | 8,0   |
| 7  | 2,4         |        | 2,6         |        | 3,9         |       | 4,5         |        | 7,5         |        | 8,1         |       |
| 8  | 2,4         |        | 2,6         |        | 3,8         |       | 4,4         |        | 7,3         |        | 7,8         |       |
| 9  | 2,3         |        | 2,5         |        | 3,7         |       | 4,2         |        | 6,9         |        | 7,4         |       |
| 10   | 2,2         |        | 2,5         |        | 3,6         |       | 4,0         |        | 6,5         |        | 7,1         |       |



**Архангельск** (8182)63-90-72  
**Астана** +7(7172)727-132  
**Астрахань** (8512)99-46-04  
**Барнаул** (3852)73-04-60  
**Белгород** (4722)40-23-64  
**Брянск** (4832)59-03-52  
**Владивосток** (423)249-28-31  
**Волгоград** (844)278-03-48  
**Вологда** (8172)26-41-59  
**Воронеж** (473)204-51-73  
**Екатеринбург** (343)384-55-89  
**Иваново** (4932)77-34-06  
**Ижевск** (3412)26-03-58  
**Казань** (843)206-01-48

**Калининград** (4012)72-03-81  
**Калуга** (4842)92-23-67  
**Кемерово** (3842)65-04-62  
**Киров** (8332)68-02-04  
**Краснодар** (861)203-40-90  
**Красноярск** (391)204-63-61  
**Курск** (4712)77-13-04  
**Липецк** (4742)52-20-81  
**Магнитогорск** (3519)55-03-13  
**Москва** (495)268-04-70  
**Мурманск** (8152)59-64-93  
**Набережные Челны** (8552)20-53-41  
**Нижний Новгород** (831)429-08-12  
**Новокузнецк** (3843)20-46-81

**Новосибирск** (383)227-86-73  
**Омск** (3812)21-46-40  
**Орел** (4862)44-53-42  
**Оренбург** (3532)37-68-04  
**Пенза** (8412)22-31-16  
**Пермь** (342)205-81-47  
**Ростов-на-Дону** (863)308-18-15  
**Рязань** (4912)46-61-64  
**Самара** (846)206-03-16  
**Санкт-Петербург** (812)309-46-40  
**Саратов** (845)249-38-78  
**Севастополь** (8692)22-31-93  
**Симферополь** (3652)67-13-56  
**Смоленск** (4812)29-41-54

**Сочи** (862)225-72-31  
**Ставрополь** (8652)20-65-13  
**Сургут** (3462)77-98-35  
**Тверь** (4822)63-31-35  
**Томск** (3822)98-41-53  
**Тула** (4872)74-02-29  
**Тюмень** (3452)66-21-18  
**Ульяновск** (8422)24-23-59  
**Уфа** (347)22948 -12  
**Хабаровск** (4212)92-98-04  
**Челябинск** (351)202-03-61  
**Череповец** (8202)49-02-64  
**Ярославль** (4852)69-52-93

**Киргизия** (996)312-96-26-47 **Казахстан** (772)734-952-31 **Таджикистан** (992)427-82-92-69

**Единый адрес для всех регионов: [gze@nt-rt.ru](mailto:gze@nt-rt.ru) || [www.goetze.nt-rt.ru](http://www.goetze.nt-rt.ru)**