

ВОЗДУХООТВОДЧИКИ

Модельный ряд 620



Архангельск (8182)63-90-72
Астана +7(7172)727-132
Астрахань (8512)99-46-04
Барнаул (3852)73-04-60
Белгород (4722)40-23-64
Брянск (4832)59-03-52
Владивосток (423)249-28-31
Волгоград (844)278-03-48
Вологда (8172)26-41-59
Воронеж (473)204-51-73
Екатеринбург (343)384-55-89
Иваново (4932)77-34-06
Ижевск (3412)26-03-58
Казань (843)206-01-48

Калининград (4012)72-03-81
Калуга (4842)92-23-67
Кемерово (3842)65-04-62
Киров (8332)68-02-04
Краснодар (861)203-40-90
Красноярск (391)204-63-61
Курск (4712)77-13-04
Липецк (4742)52-20-81
Магнитогорск (3519)55-03-13
Москва (495)268-04-70
Мурманск (8152)59-64-93
Набережные Челны (8552)20-53-41
Нижний Новгород (831)429-08-12
Новокузнецк (3843)20-46-81

Новосибирск (383)227-86-73
Омск (3812)21-46-40
Орел (4862)44-53-42
Оренбург (3532)37-68-04
Пенза (8412)22-31-16
Пермь (342)205-81-47
Ростов-на-Дону (863)308-18-15
Рязань (4912)46-61-64
Самара (846)206-03-16
Санкт-Петербург (812)309-46-40
Саратов (845)249-38-78
Севастополь (8692)22-31-93
Симферополь (3652)67-13-56
Смоленск (4812)29-41-54

Сочи (862)225-72-31
Ставрополь (8652)20-65-13
Сургут (3462)77-98-35
Тверь (4822)63-31-35
Томск (3822)98-41-53
Тула (4872)74-02-29
Тюмень (3452)66-21-18
Ульяновск (8422)24-23-59
Уфа (347)22948 -12
Хабаровск (4212)92-98-04
Челябинск (351)202-03-61
Череповец (8202)49-02-64
Ярославль (4852)69-52-93

Киргизия (996)312-96-26-47 **Казахстан** (772)734-952-31 **Таджикистан** (992)427-82-92-69

Единый адрес для всех регионов: gze@nt-rt.ru || www.goetze.nt-rt.ru

Принадлежности
Воздухоотводчик с функцией за- и развоздушивания
из бронзы с медным поплавком

→ Тип 620

Тип 620

Воздухоотводчик с функцией за- и развоздушивания из бронзы с медным поплавком



■ РАБОЧИЕ СРЕДЫ

Жидкости

нейтральные и не нейтральные



■ ПРИМЕНЕНИЕ / ОБЛАСТИ ПРИМЕНЕНИЯ

Для за- и развоздушивания емкостей и систем под давлением при заполнении и опорожнении, а также для деаэрации жидкостей.

- Бытовые и промышленные системы отопления
- Развоздушивание трубопроводов

Воздухоотводчик монтируется вертикально в максимально возможно высокой точке системы, там, где может скапливаться воздух.

Развоздушивание осуществляется, когда поплавок находится в нижней части корпуса. После завершения развоздушивания в клапан начинает поступать вода, поднимающая поплавок, который закрывает клапан.

Заполнение воздухом осуществляется, при понижении уровня воды в системе. Поплавок опускается и открывает клапан. и поплавок опять находится в свободном положении.

■ ИСПОЛНЕНИЕ КЛАПАНА

Тип 620

Вход и выход воздуха происходит через боковые отверстия в винте, осуществляющем функцию седла клапана.

Пример заказа для типа 620 с подключением 3/8": 620-10

Тип 620d

Заполнение воздухом и опорожнение осуществляется через сквозное отверстие в винте, осуществляющем функцию седла клапана, с внутренней резьбой 3/8" или 1/2". Пример заказа для типа 620d с 1/2" присоединением и внутренней резьбой винта 1/2": 620d-15 / 15

■ МАТЕРИАЛ



■ СПЕЦИФИКАЦИЯ



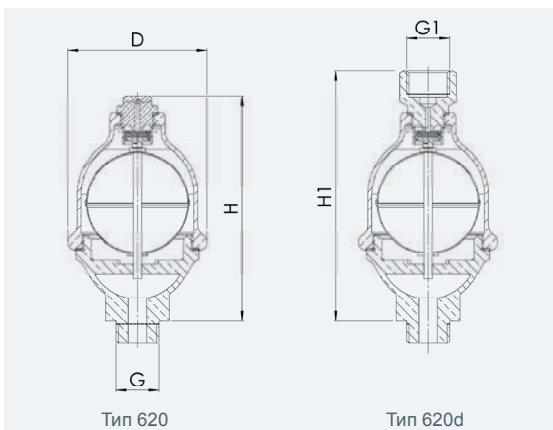
3/8" – 1/2"



– 30°C до + 120°C



Устойчивы к давлению до 6 бар



Тип 620

Тип 620d

■ НОМИНАЛЬНЫЕ ДИАМЕТРЫ, ПОДКЛЮЧЕНИЕ, УСТАНОВОЧНЫЕ РАЗМЕРЫ

Тип 620: Подключение, установочные размеры, диапазоны регулирования			
Номинальный диаметр	DN	10	15
Вход DIN EN ISO 228	G	3/8" (10)	1/2" (15)
Воздухоотводчик 620d DIN EN ISO 228	G1	3/8" (10)	1/2" (15)
Установочный размер в мм	D	65	65
	H/H1	110 / 115	110 / 115
Вес	кг	0,75	0,8

■ МАТЕРИАЛЫ

Серия	Материал	DIN EN	ASME
Корпус	Бронза	CC499K	CC499K
Внутренние части	Латунь	CW617N	CW617N
Поплавок	Медь	CW024A	C12200
Уплотнение	NBR		

¹Другие уплотнения с увеличением стоимости



Архангельск (8182)63-90-72
Астана +7(7172)727-132
Астрахань (8512)99-46-04
Барнаул (3852)73-04-60
Белгород (4722)40-23-64
Брянск (4832)59-03-52
Владивосток (423)249-28-31
Волгоград (844)278-03-48
Вологда (8172)26-41-59
Воронеж (473)204-51-73
Екатеринбург (343)384-55-89
Иваново (4932)77-34-06
Ижевск (3412)26-03-58
Казань (843)206-01-48

Калининград (4012)72-03-81
Калуга (4842)92-23-67
Кемерово (3842)65-04-62
Киров (8332)68-02-04
Краснодар (861)203-40-90
Красноярск (391)204-63-61
Курск (4712)77-13-04
Липецк (4742)52-20-81
Магнитогорск (3519)55-03-13
Москва (495)268-04-70
Мурманск (8152)59-64-93
Набережные Челны (8552)20-53-41
Нижний Новгород (831)429-08-12
Новокузнецк (3843)20-46-81

Новосибирск (383)227-86-73
Омск (3812)21-46-40
Орел (4862)44-53-42
Оренбург (3532)37-68-04
Пенза (8412)22-31-16
Пермь (342)205-81-47
Ростов-на-Дону (863)308-18-15
Рязань (4912)46-61-64
Самара (846)206-03-16
Санкт-Петербург (812)309-46-40
Саратов (845)249-38-78
Севастополь (8692)22-31-93
Симферополь (3652)67-13-56
Смоленск (4812)29-41-54

Сочи (862)225-72-31
Ставрополь (8652)20-65-13
Сургут (3462)77-98-35
Тверь (4822)63-31-35
Томск (3822)98-41-53
Тула (4872)74-02-29
Тюмень (3452)66-21-18
Ульяновск (8422)24-23-59
Уфа (347)22948 -12
Хабаровск (4212)92-98-04
Челябинск (351)202-03-61
Череповец (8202)49-02-64
Ярославль (4852)69-52-93

Киргизия (996)312-96-26-47 **Казахстан** (772)734-952-31 **Таджикистан** (992)427-82-92-69

Единый адрес для всех регионов: gze@nt-rt.ru || www.goetze.nt-rt.ru