

КЛАПАНЫ ПЕРЕПУСКНЫЕ И РЕГУЛИРУЮЩИЕ

Модельный ряд 617



Архангельск (8182)63-90-72
Астана +7(7172)727-132
Астрахань (8512)99-46-04
Барнаул (3852)73-04-60
Белгород (4722)40-23-64
Брянск (4832)59-03-52
Владивосток (423)249-28-31
Волгоград (844)278-03-48
Вологда (8172)26-41-59
Воронеж (473)204-51-73
Екатеринбург (343)384-55-89
Иваново (4932)77-34-06
Ижевск (3412)26-03-58
Казань (843)206-01-48

Калининград (4012)72-03-81
Калуга (4842)92-23-67
Кемерово (3842)65-04-62
Киров (8332)68-02-04
Краснодар (861)203-40-90
Красноярск (391)204-63-61
Курск (4712)77-13-04
Липецк (4742)52-20-81
Магнитогорск (3519)55-03-13
Москва (495)268-04-70
Мурманск (8152)59-64-93
Набережные Челны (8552)20-53-41
Нижний Новгород (831)429-08-12
Новокузнецк (3843)20-46-81

Новосибирск (383)227-86-73
Омск (3812)21-46-40
Орел (4862)44-53-42
Оренбург (3532)37-68-04
Пенза (8412)22-31-16
Пермь (342)205-81-47
Ростов-на-Дону (863)308-18-15
Рязань (4912)46-61-64
Самара (846)206-03-16
Санкт-Петербург (812)309-46-40
Саратов (845)249-38-78
Севастополь (8692)22-31-93
Симферополь (3652)67-13-56
Смоленск (4812)29-41-54

Сочи (862)225-72-31
Ставрополь (8652)20-65-13
Сургут (3462)77-98-35
Тверь (4822)63-31-35
Томск (3822)98-41-53
Тула (4872)74-02-29
Тюмень (3452)66-21-18
Ульяновск (8422)24-23-59
Уфа (347)22948 -12
Хабаровск (4212)92-98-04
Челябинск (351)202-03-61
Череповец (8202)49-02-64
Ярославль (4852)69-52-93

Киргизия (996)312-96-26-47 **Казахстан** (772)734-952-31 **Таджикистан** (992)427-82-92-69

Единый адрес для всех регионов: gze@nt-rt.ru || www.goetze.nt-rt.ru

→ Модельный ряд 617



■ МАТЕРИАЛ



■ СПЕЦИФИКАЦИЯ



3/8" – 2"



– 60°C до + 225°C
в зависимости от исполнения



0,2 – 20 бар

■ РАБОЧИЕ СРЕДЫ

Жидкости	нейтральные и не нейтральные	
Воздух, газы и технические пары	нейтральные и не нейтральные	
Водяной пар		

■ ПРИМЕНЕНИЕ / ОБЛАСТИ ПРИМЕНЕНИЯ

Для защиты:

- насосов от перегрузки в замкнутых циркуляционных системах для нейтральных / не нейтральных, не клейких жидкостей

Для регулирования в:

- системах под давлением для нейтральных / не нейтральных газов и паров, в зависимости от материала уплотнения, а также для водяного пара.

- Защита насосов
- Испытательные стенды
- Аппаратостроение
- Суда и судовое оборудование
- Противообледенительные системы
- Машиностроение
- Промышленные установки

■ СЕРТИФИКАТЫ

Европейская директива для оборудования под давлением

TR ZU 032/2013 - TR ZU 010/2011

Требования

DGR 2014/68/EU

Классификация обществ

DNVGL	DNVGL
Lloyd's Register EMEA	LR EMEA
American Bureau of Shipping	ABS
Bureau Veritas	BV
Russian Maritime Register of Shipping	RS

■ МАТЕРИАЛЫ

Серия	Материал	DIN EN	ASME
Материал корпуса на входе	Бронза	CC499K	CC499K
Материал корпуса на выходе	Бронза	CC499K	CC499K
Внутренние части	Латунь	CW617N	CW617N
Нажимная пружина	Нержавеющая сталь	1.4310	302

t	Газоплотное исполнение полости пружины	для нейтральных и не нейтральных рабочих сред, без компенсации противодействия. Окружающая среда защищена от попадания в неё рабочей среды. Возможность регулировки во время работы, без выхода рабочей среды в атмосферу.
----------	--	--

Клапан может поставляться не настроенным, с диапазоном давлений, или с установленной заводской настройкой. Полностью проверенный и опломбированный.

■ СРЕДА

GF	газообразный и жидкий	Воздух, пары, газы а также, в зависимости от исполнения клапана и уплотнения водяной пар
-----------	-----------------------	--

■ ТИП ПРИНУДИТЕЛЬНОГО ПОДРЫВА

O	без подрыва
----------	-------------

■ ДОСТУПНЫЕ НОМИНАЛЬНЫЕ ДИАМЕТРЫ И ПРИСОЕДИНИТЕЛЬНЫЕ РАЗМЕРЫ

Номинальный диаметр DN	10	15	20	25	32	40	50
Вход	3/8" (10)	1/2" (15)	3/4" (20)	1" (25)	1 1/4" (32)	1 1/2" (40)	2" (50)
Выход	3/8" (10)	■					
	1/2" (15)		■				
	3/4" (20)			■			
	1" (25)				■		
	1 1/4" (32)					■	
	1 1/2" (40)						■
	2" (50)						

■ ТИП ПРИСОЕДИНЕНИЯ ВХОД/ВЫХОД РЕЗЬБОВЫЕ СОЕДИНЕНИЯ

f / f	Стандарт	Внутренняя резьба BSP-P / Внутренняя резьба BSP-P	DIN EN ISO 228-1 / DIN EN ISO 228-1
--------------	----------	---	-------------------------------------

■ УПЛОТНЕНИЕ

NBR	Нитрил-Бутадиен (Стандарт)	Уплотнительная шайба из эластомера, 0,2 – 12 бар	-30°C до +130°C
FKM	Фторуглерод	Уплотнительная шайба из эластомера, 0,2 – 12 бар	-20°C до +200°C
EPDM	Этилен-Пропилен-Диен	Уплотнительная шайба из эластомера, 0,2 – 12 бар	-50°C до +150°C
PTFE	Политетрафторэтилен	Уплотнительная шайба, 0,5 – 12 бар	-60°C до +225°C

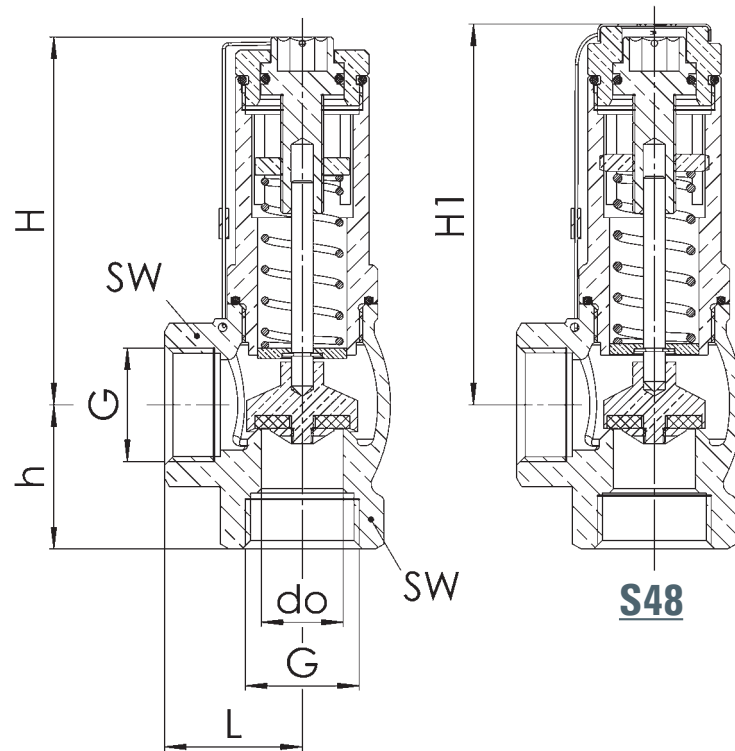
При уплотнении седла из PTFE, кольцевое уплотнение корпуса и установочного шпинделя должно быть выполнено из FKM.

PTFE	Политетрафторэтилен	Уплотнительная шайба, 12 – 20 бар	-60°C до +225°C
-------------	---------------------	-----------------------------------	-----------------

■ НОМИНАЛЬНЫЕ ДИАМЕТРЫ, ПОДКЛЮЧЕНИЕ, УСТАНОВОЧНЫЕ РАЗМЕРЫ

Модельный ряд 617: Подключение, установочные размеры, диапазоны регулирования								
Номинальный диаметр	DN	10	15	20	25	32	40	50
Присоединение DIN EN ISO 228	G	3/8" (10)	1/2" (15)	3/4" (20)	1" (25)	1 1/4" (32)	1 1/2" (40)	2" (50)
Выход DIN EN ISO 228	G	3/8" (10)	1/2" (15)	3/4" (20)	1" (25)	1 1/4" (32)	1 1/2" (40)	2" (50)
Установочный размер в мм	L	27	30	33	40	45	50	60
	H/H1	60/63	69/72	86/88,5	101/104	118/121	139/141,5	149/152
	h	26	30	35	41	45	51	60
	SW	24	28	34	41	52	58	70
	do	10	13	19	25	30	38	50
Вес	кг	0,3	0,4	0,7	1,2	1,9	2,5	3,8
Устанавливаемое давление	бар	0,2 - 20	0,2 - 20	0,2 - 20	0,2 - 20	0,2 - 20	0,2 - 20	0,2 - 20
Диапазон установки	бар	0,2 - 0,8	0,2 - 0,8	0,2 - 0,8	0,2 - 0,8	0,2 - 0,8	0,2 - 0,8	0,2 - 0,8
		0,5 - 2,5	0,5 - 2,5	0,5 - 2,5	0,5 - 2,5	0,5 - 2,5	0,5 - 2,5	0,5 - 2,5
		2 - 8	2 - 8	2 - 8	2 - 8	2 - 8	2 - 8	2 - 8
		2 - 12	2 - 12	2 - 12	2 - 12	2 - 12	2 - 12	2 - 12
		12 - 20	12 - 20	12 - 20	12 - 20	12 - 20	12 - 20	12 - 20

■ ОБЩИЙ ЧЕРТЁЖ, ОСНОВНЫЕ РАЗМЕРЫ



Модельный ряд 617 ■ САМОСТОЯТЕЛЬНЫЙ ПОДБОР / КОНФИГУРАЦИЯ КЛАПАНА

Мод. ряд	Конструкция клапана	Среда	Подрыв	Номин. диаметр DN	Тип присоединения		Присоединительный размер		Уплотнение	Параметры	Устанавливаемый диапазон / -давление	Кол-во
					Вход	Выход	Вход	Выход				
617	t	GF	O	15	f	f	15	15	NBR	S48	2 - 12	10
617	t	GF	O	25	f	f	25	25	PTFE		16,0	2
617	t	GF	O		f	f						
617	t	GF	O		f	f						

■ ТЕХНИЧЕСКИЕ ИСПОЛНЕНИЯ, ВАРИАНТЫ, ДОПОЛНЕНИЯ (АКСЕССУАРЫ)

S3	Дополнительные уплотнения из FFKM	<input type="checkbox"/>	S67	Компенсированное противодействие	<input type="checkbox"/>
S24	Дополнительные уплотнения из EPDM	<input type="checkbox"/>	S85	Дополнительные уплотнения из PTFE	<input type="checkbox"/>
S48	Защита от несанкционированного изменения настройки с помощью крышки	<input type="checkbox"/>			<input type="checkbox"/>

■ СВОЙСТВА

GOX	Производство обезжиренного продукта для применения с кислородом	<input type="checkbox"/>	P03	Гальванически никелированное исполнение	<input type="checkbox"/>
P01	Производство обезжиренных продуктов	<input type="checkbox"/>	P04	Хромированное исполнение	<input type="checkbox"/>
P02	Химически никелированное исполнение	<input type="checkbox"/>			<input type="checkbox"/>

■ ИСПЫТАНИЯ, ПОДТВЕРЖДЕНИЯ, СЕРТИФИКАТЫ

C01	Заводской сертификат согласно DIN EN 10204 2.2 (WKZ 2.2)	<input type="checkbox"/>	C06	Оценка взрывоопасности (ATEX) согласно директиве 2014/34/EC	<input type="checkbox"/>
C02-1	Протокол испытаний согласно DIN EN 10204 3.1 (WPZ 3.1), включая маркировку серийных номеров	<input type="checkbox"/>	C10	Сертификат производства обезжиренного продукта	<input type="checkbox"/>
C03	Сертификат на материалы, находящиеся под давлением согласно DIN EN 10204 3.1 (MPZ 3.1)	<input type="checkbox"/>	C11	Сертификат производства обезжиренного продукта для применения с кислородом	<input type="checkbox"/>
C05	Свидетельства производителей уплотнений (FDA, USP, 3-A,...), просьба указать, какое!	<input type="checkbox"/>			<input type="checkbox"/>

■ РАЗРЕШЕНИЯ (ДОПУСКИ)

AA1	Утверждение типа согласно директиве 2014/68/EC	<input type="checkbox"/>	AK1	Утверждение типа по требованиям DNV-GL (DNVGL)	<input type="checkbox"/>
AA4	Сертификация для Евразийского таможенного союза (EAC)	<input type="checkbox"/>	AK2	Утверждение типа по требованиям Lloyd's Register (LR)	<input type="checkbox"/>
		<input type="checkbox"/>	AK3	Утверждение типа по требованиям American Bureau of Shipping (ABS)	<input type="checkbox"/>
		<input type="checkbox"/>	AK4	Утверждение типа по требованиям Bureau Veritas (BV)	<input type="checkbox"/>
		<input type="checkbox"/>	AK5	Утверждение типа по требованиям Российского морского регистра судоходства (RMPC)	<input type="checkbox"/>
		<input type="checkbox"/>	AK6	Утверждение типа по требованиям Registro Italiano Navale (RINA)	<input type="checkbox"/>
		<input type="checkbox"/>	AL	Приемка инспектором: укажите контролируемую организацию	<input type="checkbox"/>

■ ТАБЛИЦА МОЩНОСТЕЙ

Модельный ряд 617: Kv-значение при превышении давления на 1 бар																								
Номинальный диаметр DN	10						15			20			25			32			40			50		
	Воздух [нм³/ч]						Воздух [нм³/ч]			Воздух [нм³/ч]			Воздух [нм³/ч]			Воздух [нм³/ч]			Воздух [нм³/ч]					
	0,2 - 0,8	2-8	12-20	0,2 - 2,5	2-12	12-20	0,2 - 0,8	0,5 - 2,5	2-12	0,2 - 0,8	0,5 - 2,5	2-12	0,2 - 0,8	0,5 - 2,5	2-12	0,2 - 0,8	0,5 - 2,5	2-12	0,2 - 0,8	0,5 - 2,5	2-12			
станавливаемое давление бар																								
станавливаемое давление бар																								
0,2	24		53			177			200			600			930			1500						
0,5	28	83	61	147	200 209			220 375			680 717			970 847			1620 1376							
0,8	32	90	67	153	220 220			245 384			700 771			1050 878			1740 1478							
1	95		158			228			390			808			899			1546						
1,5	101		173			257			433			901			1033			1734						
2	111	62	48	180	126	86	287	180	159	462	335	302	977	353	233	1104	552	426	1904	1001	788			
2,5	119	68	50	202	132	89	306	197	168	495	351	311	1031	361	257	1205	564	447	1953	1082	802			
3	75 51		143 95			226 188			376 322			369 272			577 481			1170 821						
4	83 62		166 101			239 213			423 341			417 311			601 527			1339 878						
5	95 80		169 105			233 242			466 361			459 352			726 566			1508 942						
6	101 90		173 111			269 250			402 380			502 397			893 597			1846 994						
7	106 96		150 118			303 257			398 391			549 437			994 764			2224 1050						
8	112 114		139 117			324 314			391 347			606 492			1113 910			2666 1123						
9	115		123			324			301			546			949			1187						
10	122		133			331			288			600			1023			1280						
11	121		138			339			274			569			1070			1358						
12	126 96		138 112			354 221			261 305			538 594			1095 682			1480 1237						
13	109		103			206			291			625			758			1277						
14	116		94			166			282			656			834			1388						
15	120		85			140			269			687			911			1499						
16	122		76			132			257			716			987			1609						
17	124		57			115			245			737			954			1821						
18	129		56			84			233			758			922			2033						
19	134		44			50			220			779			889			2245						
20	140		36			45			208			801			851			2357						

Модельный ряд 617: Kv-значение при превышении давления на 1 бар																								
Номинальный диаметр DN	10						15			20			25			32			40			50		
	Вода [м³/ч]						Вода [м³/ч]			Вода [м³/ч]			Вода [м³/ч]			Вода [м³/ч]			Вода [м³/ч]					
	0,2 - 0,8	2-8	12-20	0,2 - 2,5	2-12	12-20	0,2 - 0,8	0,5 - 2,5	2-12	0,2 - 0,8	0,5 - 2,5	2-12	0,2 - 0,8	0,5 - 2,5	2-12	0,2 - 0,8	0,5 - 2,5	2-12	0,2 - 0,8	0,5 - 2,5	2-12			
станавливаемое давление бар																								
станавливаемое давление бар																								
0,2	2,7		4,4			5,6			6,0			18,3			29,0			41,0						
0,5	2,9	2,7	4,6	4,3	5,6 6,1			6,4 10,8			19,5 16,0			29,0 21,7			44,4 31,6							
0,8	2,9	2,8	4,9	4,5	5,6 6,3			7,1 11,5			20,0 16,4			29,0 22,6			47,0 34,0							
1	3,0		4,6			6,5			11,9			16,7			23,3			35,6						
1,5	3,2		4,8			6,7			12,6			17,5			24,0			37,7						
2	3,4	1,9	1,6	5,0	2,2	1,8	6,9	4,5	3,7	13,0	8,5	4,2	18,1	7,6	6,2	25,2	10,9	8,8	40,6	24,3	17,9			
2,5	3,7	2,2	1,7	5,2	2,1	1,8	7,3	4,8	3,8	13,7	8,9	4,3	18,9	7,5	6,2	26,1	11,3	9,1	43,0	26,2	19,4			
3	2,3 1,9		1,9 1,8			5,2 4,1			9,3 4,3			7,4 6,1			11,8 9,3			28,2 21,1						
4	2,7 2,2		1,6 1,7			5,7 4,6			10,0 4,5			7,3 6,1			12,2 9,7			31,3 24,7						
5	2,9 2,5		1,4 1,6			6,5 5,1			10,4 4,6			7,2 6,0			12,5 10,3			34,7 28,9						
6	3,4 2,8		1,3 1,5			7,1 6,1			11,0 4,7			7,0 5,9			12,8 10,6			36,3 30,1						
7	3,6 2,9		1,1 1,5			7,9 6,5			11,2 5,0			6,7 5,8			13,7 11,9			41,1 31,7						
8	3,9 3,1		1,0 1,4			8,5 7,1			11,3 5,1			6,5 5,6			15,1 13,1			47,4 34,2						
9	3,2		1,4			7,3			5,3			5,5			14,3			37,4						
10	3,4		1,4			8,3			5,5			5,3			15,7			39,3						
11	3,5		1,4			9,1			5,8			5,2			17,2			42,4						
12	3,7 1,7		1,3 0,4			9,3 2,8			5,9 2,2			5,0 6,8			17,6 10,1			43,9 18,9						
13	1,4		0,4			2,4			2,2			6,5			10,3			21,2						
14	1,3		0,5			2,2			1,9			6,3			10,5			24,1						
15	1,1		0,5			1,7			1,6			6,1			10,6			25,7						
16	0,8		0,5			1,4			1,3			6,0			10,9			27,6						
17	0,6		0,5			1,1			1,1			5,8			11,0			29,3						
18	0,4		0,6			0,9			1,0			5,6			11,3			31,8						
19	0,2		0,6			0,7			0,8			5,1			11,4			34,6						
20	0,2		0,6			0,7			0,7			5,0			11,5			36,6						

■ ТАБЛИЦА МОЩНОСТЕЙ

Модельный ряд 617: Kv-значение при превышении давления на 1 бар

Номинальный диаметр DN	10			15			20			25			32			40			50									
	Пар [кг/ч]			Пар [кг/ч]			Пар [кг/ч]			Пар [кг/ч]			Пар [кг/ч]			Пар [кг/ч]			Пар [кг/ч]									
	0,2 - 0,8	2-8	12-20	0,2 - 0,8	2-8	12-20	0,2 - 0,8	2-8	12-20	0,2 - 0,8	2-8	12-20	0,2 - 0,8	2-8	12-20	0,2 - 0,8	2-8	12-20	0,2 - 0,8	2-8	12-20							
Устанавливаемое давление бар	0,5 - 2,5	2-12	0,2 - 0,8	2-8	12-20	0,5 - 2,5	2-12	0,2 - 0,8	2-8	12-20	0,5 - 2,5	2-12	0,2 - 0,8	2-8	12-20	0,5 - 2,5	2-12	0,2 - 0,8	2-8	12-20	0,5 - 2,5	2-12						
станавливаемое давление бар																												
0,2	18			41			138			156			468			726			1172									
0,5	22	65		47	113		156	163		172	295		531	509		757	665		1265	1100								
0,8	25	70		52	120		172	173		191	305		547	541		820	700		1359	1173								
1		74			125			181			313			553			724			1222								
1,5		81			135			200			345			615			798			1345								
2		86	53	40		143	98	73		221	144	126		373	280	218		642	283	194		862	455	311	1451			
2,5		93	60	45		157	104	79		235	161	141		384	302	244		619	301	218		940	510	349	1535	787	663	
3			66	43			111	80			171	156			309	258			297	223			506	387		884	698	
4			79	53			129	79			187	160			339	308			333	244			499	428		876	670	
5			77	66			135	82			186	176			412	322			361	283			579	455		987	740	
6			78	75			132	88			212	200			388	326			441	323			707	518		1145	859	
7			84	81			118	93			225	198			275	298			429	363			740	635		1224	816	
8			89	89			123	96			249	190			254	279			475	402			821	645		1284	916	
9				89				98				193				250				441				707			1015	
10				97				106				192				273				480				770			1002	
11				94				106				189				262				472				833			1090	
12				101	79			105	78			204	183			282	247			406	457			814	570		1179	987
13					84				68			174				189				489				610			1056	
14					90				57			162				201				521				650			1125	
15					95				54			123				213				552				590			1022	
16					94				51			130				180				584				728			1261	
17					99				46			110				142				615				768			1140	
18					96				32			87				150				576				693			1399	
19					101				28			61				105				604				606			1678	
20					105				21			32				165				632				634			1537	



Архангельск (8182)63-90-72
Астана +7(7172)727-132
Астрахань (8512)99-46-04
Барнаул (3852)73-04-60
Белгород (4722)40-23-64
Брянск (4832)59-03-52
Владивосток (423)249-28-31
Волгоград (844)278-03-48
Вологда (8172)26-41-59
Воронеж (473)204-51-73
Екатеринбург (343)384-55-89
Иваново (4932)77-34-06
Ижевск (3412)26-03-58
Казань (843)206-01-48

Калининград (4012)72-03-81
Калуга (4842)92-23-67
Кемерово (3842)65-04-62
Киров (8332)68-02-04
Краснодар (861)203-40-90
Красноярск (391)204-63-61
Курск (4712)77-13-04
Липецк (4742)52-20-81
Магнитогорск (3519)55-03-13
Москва (495)268-04-70
Мурманск (8152)59-64-93
Набережные Челны (8552)20-53-41
Нижний Новгород (831)429-08-12
Новокузнецк (3843)20-46-81

Новосибирск (383)227-86-73
Омск (3812)21-46-40
Орел (4862)44-53-42
Оренбург (3532)37-68-04
Пенза (8412)22-31-16
Пермь (342)205-81-47
Ростов-на-Дону (863)308-18-15
Рязань (4912)46-61-64
Самара (846)206-03-16
Санкт-Петербург (812)309-46-40
Саратов (845)249-38-78
Севастополь (8692)22-31-93
Симферополь (3652)67-13-56
Смоленск (4812)29-41-54

Сочи (862)225-72-31
Ставрополь (8652)20-65-13
Сургут (3462)77-98-35
Тверь (4822)63-31-35
Томск (3822)98-41-53
Тула (4872)74-02-29
Тюмень (3452)66-21-18
Ульяновск (8422)24-23-59
Уфа (347)22948 -12
Хабаровск (4212)92-98-04
Челябинск (351)202-03-61
Череповец (8202)49-02-64
Ярославль (4852)69-52-93

Киргизия (996)312-96-26-47 **Казахстан** (772)734-952-31 **Таджикистан** (992)427-82-92-69

Единый адрес для всех регионов: gze@nt-rt.ru || www.goetze.nt-rt.ru