

## КЛАПАНЫ СБРОСА ДАВЛЕНИЯ

### Модельный ряд 601



Архангельск (8182)63-90-72  
 Астана +7(7172)727-132  
 Астрахань (8512)99-46-04  
 Барнаул (3852)73-04-60  
 Белгород (4722)40-23-64  
 Брянск (4832)59-03-52  
 Владивосток (423)249-28-31  
 Волгоград (844)278-03-48  
 Вологда (8172)26-41-59  
 Воронеж (473)204-51-73  
 Екатеринбург (343)384-55-89  
 Иваново (4932)77-34-06  
 Ижевск (3412)26-03-58  
 Казань (843)206-01-48

Калининград (4012)72-03-81  
 Калуга (4842)92-23-67  
 Кемерово (3842)65-04-62  
 Киров (8332)68-02-04  
 Краснодар (861)203-40-90  
 Красноярск (391)204-63-61  
 Курск (4712)77-13-04  
 Липецк (4742)52-20-81  
 Магнитогорск (3519)55-03-13  
 Москва (495)268-04-70  
 Мурманск (8152)59-64-93  
 Набережные Челны (8552)20-53-41  
 Нижний Новгород (831)429-08-12  
 Новокузнецк (3843)20-46-81

Новосибирск (383)227-86-73  
 Омск (3812)21-46-40  
 Орел (4862)44-53-42  
 Оренбург (3532)37-68-04  
 Пенза (8412)22-31-16  
 Пермь (342)205-81-47  
 Ростов-на-Дону (863)308-18-15  
 Рязань (4912)46-61-64  
 Самара (846)206-03-16  
 Санкт-Петербург (812)309-46-40  
 Саратов (845)249-38-78  
 Севастополь (8692)22-31-93  
 Симферополь (3652)67-13-56  
 Смоленск (4812)29-41-54

Сочи (862)225-72-31  
 Ставрополь (8652)20-65-13  
 Сургут (3462)77-98-35  
 Тверь (4822)63-31-35  
 Томск (3822)98-41-53  
 Тула (4872)74-02-29  
 Тюмень (3452)66-21-18  
 Ульяновск (8422)24-23-59  
 Уфа (347)22948 -12  
 Хабаровск (4212)92-98-04  
 Челябинск (351)202-03-61  
 Череповец (8202)49-02-64  
 Ярославль (4852)69-52-93

Киргизия (996)312-96-26-47    Казахстан (772)734-952-31    Таджикистан (992)427-82-92-69

Единый адрес для всех регионов: [gze@nt-rt.ru](mailto:gze@nt-rt.ru) || [www.goetze.nt-rt.ru](http://www.goetze.nt-rt.ru)

## → Модельный ряд 601



### ■ МАТЕРИАЛ



### ■ СПЕЦИФИКАЦИЯ



1/2" – 2"



– 60°C до + 225°C  
в зависимости от исполнения



1,5 – 16 бар  
в зависимости от исполнения

### ■ РАБОЧИЕ СРЕДЫ

Жидкости	нейтральные	
Воздух, газы и технические пары	нейтральные	
Водяной пар		

### ■ ПРИМЕНЕНИЕ / ОБЛАСТИ ПРИМЕНЕНИЯ

Для защиты:

- емкостей / систем под давлением для нейтральных / не нейтральных паров, газов и жидкостей
- для защиты паровых котлов и паровых систем с применением водяного пара, когда требуется пропорциональная характеристика клапана и незначительный сброс рабочей среды (например, для компенсации теплового расширения).

В соответствии с нормами и правилами использования соответствующей конструкции клапана и уплотнения.

- Промышленные котлы и котельные большой мощности

### ■ СЕРТИФИКАТЫ

Европейская директива для оборудования под давлением

TR ZU 032/2013 - TR ZU 010/2011

Требования

DGR 2014/68/EU

### ■ МАТЕРИАЛЫ

Серия	Материал	DIN EN	ASME
Материал корпуса на входе	Бронза	CC499K	CC499K
Материал корпуса на выходе	Бронза	CC499K	CC499K
Внутренние части	Латунь / Бронза	CW617N / CC499K	CW617N / CC499K
Рычаг	Нержавеющая сталь	1.4301	304

### ■ ИСПОЛНЕНИЕ КЛАПАНА

S	Стандартное, не газоплотное исполнение	для нейтральных рабочих сред. С рычагом и гирей.
---	--	--

### ■ СРЕДА

GF	газообразный и жидкий	Воздух, пары, газы а также, в зависимости от уплотнения водяной пар
----	-----------------------	---

### ■ ТИП ПРИНУДИТЕЛЬНОГО ПОДРЫВА

L	Принудительный подрыв с помощью рычага. Конус поднимается и вращается.	
---	--	--

### ■ ДОСТУПНЫЕ НОМИНАЛЬНЫЕ ДИАМЕТРЫ И ПРИСОЕДИНИТЕЛЬНЫЕ РАЗМЕРЫ

Номинальный диаметр DN	15	20	25	32	40	50
<b>Вход</b>	1/2" (15)	3/4" (20)	1" (25)	1 1/4" (32)	1 1/2" (40)	2" (50)
<b>Выход</b>	1/2" (15)	■				
	3/4" (20)		■			
	1" (25)			■		
	1 1/4" (32)				■	
	1 1/2" (40)					■
	2" (50)					

### ■ ТИП ПРИСОЕДИНЕНИЯ ВХОД/ВЫХОД РЕЗЬБОВЫЕ СОЕДИНЕНИЯ

f / f	Стандарт	Внутренняя резьба BSP-P / Внутренняя резьба BSP-P	DIN EN ISO 228-1 / DIN EN ISO 228-1
-------	----------	---	-------------------------------------

### ■ УПЛОТНЕНИЕ

NBR	Нитрил-Бутадиен	Уплотнительная шайба из эластомера	-30°C до +130°C
PTFE	Политетрафторэтилен	Уплотнительная шайба	-60°C до +225°C

### ■ ОПЦИИ

#### За дополнительную плату

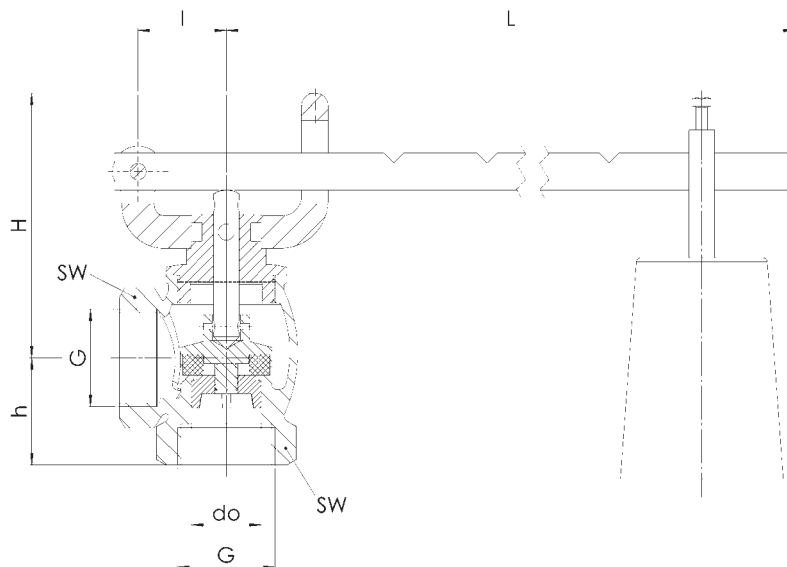
Различные диапазоны давлений соответствуют весам в таблице весов

■ **НОМИНАЛЬНЫЕ ДИАМЕТРЫ, ПОДКЛЮЧЕНИЕ, УСТАНОВОЧНЫЕ РАЗМЕРЫ**

<b>Модельный ряд 601: Подключение, установочные размеры, диапазоны регулирования</b>							
Номинальный диаметр	DN	15	20	25	32	40	50
Присоединение DIN EN ISO 228	G	1/2" (15)	3/4" (20)	1" (25)	1 1/4" (32)	1 1/2" (40)	2" (50)
Выход DIN EN ISO 228	G	1/2" (15)	3/4" (20)	1" (25)	1 1/4" (32)	1 1/2" (40)	2" (50)
Установочный размер в мм	L	250	300	380	500	490	600
	I	30	30	40	50	50	65
	H	74	85	100	115	120	150
	h	30	35	41	45	51	60
	SW	28	34	41	52	58	70
	do	13	19	25	30	38	50
	Вес арматуры	кг	0,47	0,69	1,2	1,86	2,3
Стандартный вес нагрузки	кг	0,67	1,36	2,2	2,2	3,55	6,5
Диапазон установки <sup>1</sup>	бар	2 - 6	2 - 6	2 - 6	1,5 - 4	1,5 - 4	1,5 - 4

<sup>1</sup>В зависимости от номинального диаметра, клапана могут поставляться так же для давлений до 12 бар или до 16 бар, с увеличением стоимости. Смотрите таблицу весов.

■ **ОБЩИЙ ЧЕРТЁЖ, ОСНОВНЫЕ РАЗМЕРЫ**



■ ТАБЛИЦА МОЩНОСТЕЙ

Модельный ряд 601: Мощность при 10 % (приблизительно) превышении давления срабатывания																			
Номинальный диаметр DN		15			20			25			32			40			50		
Устанавливаемое давление бар		I	II	III	I	II	III	I	II	III	I	II	III	I	II	III	I	II	III
		<b>Воздух I</b>	0,5	6	5	0,2	13	21	0,5	24	19	0,8	33	27	1,1	54	44	1,9	98
<b>нм<sup>3</sup>/ч</b>	1	8	6	0,3	18	28	0,6	32	26	1,2	44	36	1,6	72	58	2,6	130	102	4,7
<b>Пар II</b>	1,5	10	8	0,4	22	34	0,8	40	32	1,4	55	45	2,0	90	72	3,2	163	127	5,8
<b>кг/ч</b>	2	24	19	0,8	52	41	1,8	96	75	3,3	132	100	4,6	217	170	7,4	390	300	13,3
<b>Вода III</b>	2,5	28	22	0,9	61	48	2,0	112	87	3,7	154	116	5,1	253	197	8,3	455	348	14,9
<b>м<sup>3</sup>/ч</b>	3	32	25	1,0	70	54	2,2	128	99	4,0	176	132	5,6	289	225	9,1	520	397	16,3
	3,5	36	28	1,1	79	61	2,4	144	111	4,4	198	148	6,0	325	252	9,8	585	444	17,6
	4	40	31	1,2	87	67	2,6	160	123	4,7	220	164	6,4	362	279	10,5	650	492	18,8
	4,5	44	34	1,2	96	74	2,7	176	135	5,0	242	180	6,8	398	306	11,1	715	540	19,9
	5	48	37	1,3	105	80	2,9	192	147	5,2	264	196	7,2	434	333	11,7	780	588	21,0
	5,5	52	40	1,4	114	87	3,0	208	159	5,5	286	212	7,5	470	360	12,3	845	635	22,0
	6	56	43	1,4	122	93	3,2	224	171	5,7	308	228	7,9	506	387	12,9	910	684	23,0
	6,5	60	46	1,5	131	100	3,3	240	183	6,0	330	243	8,2	542	414	13,4	975	731	24,0
	7	64	49	1,6	140	106	3,4	256	194	6,2	352	259	8,5	578	440	13,9	1040	777	24,9
	7,5	68	52	1,6	149	113	3,5	272	206	6,4	374	275	8,8	615	467	14,4	1105	825	25,7
	8	72	55	1,7	157	119	3,7	288	218	6,6	396	291	9,1	651	494	14,9	1170	872	26,6
	8,5	76	58	1,7	166	126	3,8	304	230	6,8	418	306	9,4	687	521	15,3	1235	919	27,4
	9	80	61	1,8	175	132	3,9	320	242	7,0	440	322	9,7	723	548	15,8	1300	966	28,2
	9,5	84	64	1,8	184	138	4,0	336	253	7,2	462	338	9,9	759	574	16,2	1365	1014	29,0
	10	88	70	1,9	193	150	4,1	355	275	7,4	487	380	10,2	787	620	16,6	1411	1060	29,7
	11	96	76	1,9	211	163	4,3	388	299	7,7	531	414	10,7	858	675	17,4	1539	1154	31,2
	12	104	82	2,0	228	176	4,5	420	323	8,1	575	447	11,2	930	729	18,1	1667	1247	32,6
	13	112	89	2,1	246	189	4,7	452	348	8,4	619	481	11,7	1001	784	18,8	1796	1341	33,9
	14	120	95	2,2	263	203	4,9	485	372	8,7	663	514	12,1	1073	839	19,6	1924	1435	35,2
	15	128	101	2,3	281	216	5,0	517	396	9,1	708	548	12,5	1144	894	20,2	2052	1528	36,4
	16	136	107	2,3	298	229	5,2	549	420	9,4	752	582	12,9	1216	949	20,9	2180	1622	37,6

■ ВЕС НАГРУЗКИ E

Модельный ряд 601: Вес нагрузки e						
Номинальный диаметр DN	15	20	25	32	40	50
Диапазон давлений	Вес (кг)					
1,5 - 4 бар	-	-	-	2,2	3,55	6,5
2 - 6 бар	0,67	1,36	2,2	3,55	4,75	9
3 - 8 бар	0,67	1,36	3,55	4,75	9	-
4 - 10 бар	0,67	2,2	3,55	4,75	9	-
4 - 12 бар	1,36	2,2	4,75	4,75	9	-
5 - 15 бар	1,36	2,2	4,75	9	-	-
6 - 16 бар	1,36	2,2	4,75	9	-	-



**Архангельск** (8182)63-90-72  
**Астана** +7(7172)727-132  
**Астрахань** (8512)99-46-04  
**Барнаул** (3852)73-04-60  
**Белгород** (4722)40-23-64  
**Брянск** (4832)59-03-52  
**Владивосток** (423)249-28-31  
**Волгоград** (844)278-03-48  
**Вологда** (8172)26-41-59  
**Воронеж** (473)204-51-73  
**Екатеринбург** (343)384-55-89  
**Иваново** (4932)77-34-06  
**Ижевск** (3412)26-03-58  
**Казань** (843)206-01-48

**Калининград** (4012)72-03-81  
**Калуга** (4842)92-23-67  
**Кемерово** (3842)65-04-62  
**Киров** (8332)68-02-04  
**Краснодар** (861)203-40-90  
**Красноярск** (391)204-63-61  
**Курск** (4712)77-13-04  
**Липецк** (4742)52-20-81  
**Магнитогорск** (3519)55-03-13  
**Москва** (495)268-04-70  
**Мурманск** (8152)59-64-93  
**Набережные Челны** (8552)20-53-41  
**Нижний Новгород** (831)429-08-12  
**Новокузнецк** (3843)20-46-81

**Новосибирск** (383)227-86-73  
**Омск** (3812)21-46-40  
**Орел** (4862)44-53-42  
**Оренбург** (3532)37-68-04  
**Пенза** (8412)22-31-16  
**Пермь** (342)205-81-47  
**Ростов-на-Дону** (863)308-18-15  
**Рязань** (4912)46-61-64  
**Самара** (846)206-03-16  
**Санкт-Петербург** (812)309-46-40  
**Саратов** (845)249-38-78  
**Севастополь** (8692)22-31-93  
**Симферополь** (3652)67-13-56  
**Смоленск** (4812)29-41-54

**Сочи** (862)225-72-31  
**Ставрополь** (8652)20-65-13  
**Сургут** (3462)77-98-35  
**Тверь** (4822)63-31-35  
**Томск** (3822)98-41-53  
**Тула** (4872)74-02-29  
**Тюмень** (3452)66-21-18  
**Ульяновск** (8422)24-23-59  
**Уфа** (347)22948 -12  
**Хабаровск** (4212)92-98-04  
**Челябинск** (351)202-03-61  
**Череповец** (8202)49-02-64  
**Ярославль** (4852)69-52-93

**Киргизия** (996)312-96-26-47 **Казахстан** (772)734-952-31 **Таджикистан** (992)427-82-92-69

**Единый адрес для всех регионов: [gze@nt-rt.ru](mailto:gze@nt-rt.ru) || [www.goetze.nt-rt.ru](http://www.goetze.nt-rt.ru)**