

РЕДУКТОРЫ ДАВЛЕНИЯ

Модельный ряд 481



Архангельск (8182)63-90-72
 Астана +7(7172)727-132
 Астрахань (8512)99-46-04
 Барнаул (3852)73-04-60
 Белгород (4722)40-23-64
 Брянск (4832)59-03-52
 Владивосток (423)249-28-31
 Волгоград (844)278-03-48
 Вологда (8172)26-41-59
 Воронеж (473)204-51-73
 Екатеринбург (343)384-55-89
 Иваново (4932)77-34-06
 Ижевск (3412)26-03-58
 Казань (843)206-01-48

Калининград (4012)72-03-81
 Калуга (4842)92-23-67
 Кемерово (3842)65-04-62
 Киров (8332)68-02-04
 Краснодар (861)203-40-90
 Красноярск (391)204-63-61
 Курск (4712)77-13-04
 Липецк (4742)52-20-81
 Магнитогорск (3519)55-03-13
 Москва (495)268-04-70
 Мурманск (8152)59-64-93
 Набережные Челны (8552)20-53-41
 Нижний Новгород (831)429-08-12
 Новокузнецк (3843)20-46-81

Новосибирск (383)227-86-73
 Омск (3812)21-46-40
 Орел (4862)44-53-42
 Оренбург (3532)37-68-04
 Пенза (8412)22-31-16
 Пермь (342)205-81-47
 Ростов-на-Дону (863)308-18-15
 Рязань (4912)46-61-64
 Самара (846)206-03-16
 Санкт-Петербург (812)309-46-40
 Саратов (845)249-38-78
 Севастополь (8692)22-31-93
 Симферополь (3652)67-13-56
 Смоленск (4812)29-41-54

Сочи (862)225-72-31
 Ставрополь (8652)20-65-13
 Сургут (3462)77-98-35
 Тверь (4822)63-31-35
 Томск (3822)98-41-53
 Тула (4872)74-02-29
 Тюмень (3452)66-21-18
 Ульяновск (8422)24-23-59
 Уфа (347)22948 -12
 Хабаровск (4212)92-98-04
 Челябинск (351)202-03-61
 Череповец (8202)49-02-64
 Ярославль (4852)69-52-93

Киргизия (996)312-96-26-47 Казахстан (772)734-952-31 Таджикистан (992)427-82-92-69

Единый адрес для всех регионов: gze@nt-rt.ru || www.goetze.nt-rt.ru

→ Модельный ряд 481



■ МАТЕРИАЛ



■ СПЕЦИФИКАЦИЯ



1/2" – 2"



– 20°C до + 120°C



Входящее давление:
до 40 бар
Давление на выходе:
от 0,5 до 15 бар
в зависимости от исполнения

■ РАБОЧИЕ СРЕДЫ

Жидкости	нейтральные и не нейтральные	
Воздух, газы и технические пары	нейтральные и не нейтральные	
Горячая вода		

■ ПРИМЕНЕНИЕ / ОБЛАСТИ ПРИМЕНЕНИЯ

Для защиты:

- бытовых систем водоснабжения
- коммерческих и промышленных объектов от колебаний давления на входе.

Редукторы давления используются в том случае, если в трубопроводной сети, несмотря на колебания давления на входе, необходимо поддерживать строго определенное давление на выходе.

- Снабжение питьевой водой в соответствии с DIN 1988
- Эксплуатация промышленных и бытовых систем водоснабжения
- Снеговые пушки
- Противопожарное оборудование и системы пожаротушения
- Судостроение и судовое оборудование
- Технологические линии в пищевой, фармацевтической и косметической промышленности

■ СЕРТИФИКАТЫ

DIN-DVGW-экспертиза (до 80°C)

ACS-разрешение

WRAS-разрешение (до 85°C)

TR ZU 032/2013 - TR ZU 010/2011

Требования

DIN DVGW Правила
DIN EN 1567
DIN 1988

DIN EN ISO 3822
DGR 2014/68/EU

Классификация обществ

DNVGL
Lloyd's Register EMEA
American Bureau of Shipping
Bureau Veritas
Russian Maritime Register of Shipping
Registo Italiano Navale

DNVGL
LR EMEA
ABS
BV
RS
RINA

■ МАТЕРИАЛЫ

Серия	Материал	DIN EN	ASME
Материал корпуса на входе	Нержавеющая сталь	1.4408	CF8M
Материал корпуса на выходе	Нержавеющая сталь	1.4408	CF8M
Внутренние части	Нержавеющая сталь	1.4408	CF8M
	Нержавеющая сталь	1.4404	316 L
Нажимная пружина	Пружина из пружинной стали, с защитой от коррозии	1.1200	ASTM A228
Сетка	Нержавеющая сталь	1.4404	316 L

Модельный ряд 481 ■ ИСПОЛНЕНИЕ КЛАПАНА

m с мембраной

высококачественная мембрана из жаропрочного эластомера, с тканевой вставкой. Настройка давления посредством бесподъемного шпинделя. Клапанная вставка с разгруженным золотником выполнена целиком из нержавеющей стали.

Комплектная клапанная вставка SP/HP как запасная часть (Код заказа: 481 Картридж-DN..-Уплотнение), замена возможна без разборки корпуса

Комплектная клапанная LP вставка как запасная часть (Код заказа: 481 LP Картридж-DN..-Уплотнение), замена возможна без разборки корпуса

Встроенный грязеуловитель также из нержавеющей стали.

Шаг сетки: DN 15 до DN 32 0,60 мм
DN 40 и DN 50 0,75 мм

■ СРЕДА

GF газообразный и жидкий

Для воды и дистиллятов, нейтральных и не клейких жидкостей, сжатого воздуха и нейтральных газов. Опционально с FKM эластомерами для не нейтральных сред, например для масел, некоторых видов топлива, маслосодержащего воздуха и т. Д. Не для водяного пара.

■ ТИП ПРИНУДИТЕЛЬНОГО ПОДРЫВА

O без подрыва

■ ДИАПАЗОН ДАВЛЕНИЯ НА ВЫХОДЕ

SP	Стандартное исполнение	Давление на входе: до 40 бар	Диапазон давления на выходе: от 1 до 8 бар
HP	Исполнение высокого давления	Давление на входе: до 40 бар	Диапазон давления на выходе: от 5 до 15 бар
LP	Исполнение с пониженным давлением	Давление на входе: до 25 бар	Диапазон давления на выходе: от 0,5 до 2 бар

Установка желаемого давления за дополнительную плату.

■ ДОСТУПНЫЕ НОМИНАЛЬНЫЕ ДИАМЕТРЫ И ПРИСОЕДИНИТЕЛЬНЫЕ РАЗМЕРЫ

Номинальный диаметр DN	15	20	25	32	40	50
Вход	1/2" (15)	3/4" (20)	1" (25)	1 1/4" (32)	1 1/2" (40)	2" (50)
Выход	1/2" (15)	3/4" (20)	1" (25)	1 1/4" (32)	1 1/2" (40)	2" (50)

■ ТИП ПРИСОЕДИНЕНИЯ ВХОД/ВЫХОД РЕЗЬБОВЫЕ СОЕДИНЕНИЯ

BSP-Tm / BSP-Tm	Стандартное резьбовое присоединение	Наружная резьба BSP-T/Наружная резьба BSP-T	DIN EN 10226, ISO 7-1 / DIN EN 10226, ISO 7-1
f / f	Исполнение с внутренней резьбой Доступно в размерностях DN15, DN20 и DN25	Внутренняя резьба BSP-P / Внутренняя резьба BSP-P	DIN EN ISO 228-1 / DIN EN ISO 228-1

■ УПЛОТНЕНИЕ

EPDM	Этилен-Пропилен-Диен	Мембрана и уплотнения из эластомера, допущенного к применению с питьевой водой	-20°C до +120°C (до 8 бар Диапазон давления на выходе), -20°C до +95°C (от 8 бар Диапазон давления на выходе)
FKM	Фторуглерод	Мембрана и уплотнения из эластомера	-10°C до +120°C (до 8 бар Диапазон давления на выходе), -10°C до +95°C (от 8 бар Диапазон давления на выходе)

■ **НОМИНАЛЬНЫЕ ДИАМЕТРЫ, ПОДКЛЮЧЕНИЕ, УСТАНОВОЧНЫЕ РАЗМЕРЫ**

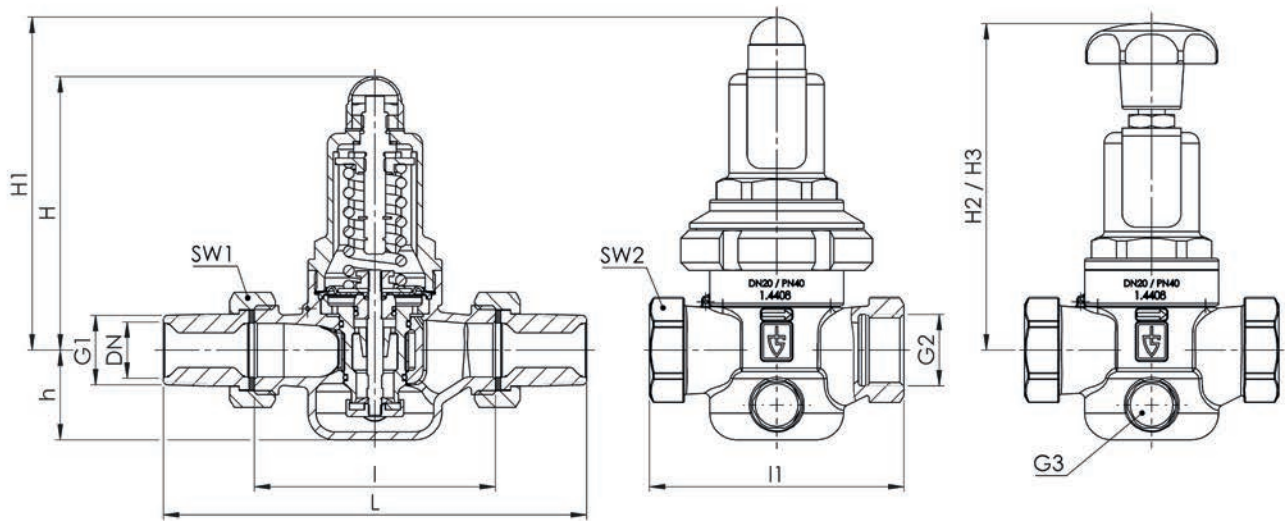
Модельный ряд 481: Подключение, установочные размеры, диапазоны регулирования								
Присоединение	DN	15	20	25	32	40	50	
Вход DIN EN 10226	G1	1/2"	3/4"	1"	1 1/4"	1 1/2"	2"	
Выход DIN EN 10226	G2	1/2"	3/4"	1"				
Давление на входе SP, HP до	бар	40	40	40	40	40	40	
Давление на входе LP до	бар	25	25	25	25	25	25	
Давление на выходе	бар	0,5 - 2	0,5 - 2	0,5 - 2	0,5 - 2	0,5 - 2	0,5 - 2	
Установочный размер в мм	L	142	158	180	193	226	252	
	l	80	90	100	105	130	140	
	l1	85	95	105				
	H (H1)	102 (128 ¹)	102 (128 ¹)	130 (150 ¹)	130 (150 ¹)	165 (185 ¹)	165 (185 ¹)	
	H2 (H3)	124 (150 ²)	124 (150 ²)	161 (181 ²)	161 (181 ²)	198 (218 ²)	198 (218 ²)	
	h	33	33	45	45	70	70	
	SW1	30	37	46	52	65	75	
	SW2	28	35	43	48	57	68	
	Гнездо для подключения манометра	G3	1/4" аксиально	1/4" аксиально	1/4" аксиально	1/4" аксиально	1/4" аксиально	1/4" аксиально
	Диапазон давления на выходе							
Вес	кг	1,2 (1,5 ¹)	1,3 (1,6 ¹)	2,3 (2,8 ¹)	2,5 (3,0 ¹)	5,2 (5,9 ¹)	5,7 (6,4 ¹)	
Коэффициент расхода Kvs ³	м ³ /ч	3	3,5	6,7	7,6	12,5	15	

¹для типа 481mGFO-LP

²для типа 481mGFO-LP S15

³Значение Kvs дается согласно DIN EN 60534-2-3. Руководство по подбору размеров и пропускных способностей смотри в главе 2.

■ **ОБЩИЙ ЧЕРТЁЖ, ОСНОВНЫЕ РАЗМЕРЫ**



■ САМОСТОЯТЕЛЬНЫЙ ПОДБОР / КОНФИГУРАЦИЯ КЛАПАНА

Мод. ряд	Конструкция клапана	Среда	Подрыв	Диапазон давления на выходе	Номин. диаметр DN	Тип присоединения		Присоединительный размер		Уплотнение	Параметры	Фикс. настройка опционально	Кол-во
						Вход	Выход	Вход	Выход				
481	m	GF	O	SP	25	BSP-T m	BSP-T m	25	25	EPDM	S17		5
481	m	GF	O	SP	15	f	f	15	15	EPDM			4
481	m	GF	O										
481	m	GF	O										

■ ТЕХНИЧЕСКИЕ ИСПОЛНЕНИЯ, ВАРИАНТЫ, ДОПОЛНЕНИЯ (АКСЕССУАРЫ)

S15	Вращающаяся рукоятка из пластмассы для настройки давления без инструмента ¹	<input type="checkbox"/>		<input type="checkbox"/>
S17	Поставка манометра в соответствии с исполнением клапана	<input type="checkbox"/>		<input type="checkbox"/>
S71	Приспособление для защиты от несанкционированного изменения настройки (пломба)	<input type="checkbox"/>		<input type="checkbox"/>

¹Для номинальных диаметров Ду15-Ду50 диапазон давления за клапаном LP и SP

■ СВОЙСТВА

GOX	Производство обезжиренного продукта для применения с кислородом	<input type="checkbox"/>		<input type="checkbox"/>
P01	Производство обезжиренных продуктов	<input type="checkbox"/>		<input type="checkbox"/>
FE	Настройка и пломбирование (FE)	<input type="checkbox"/>		<input type="checkbox"/>

■ ИСПЫТАНИЯ, ПОДТВЕРЖДЕНИЯ, СЕРТИФИКАТЫ

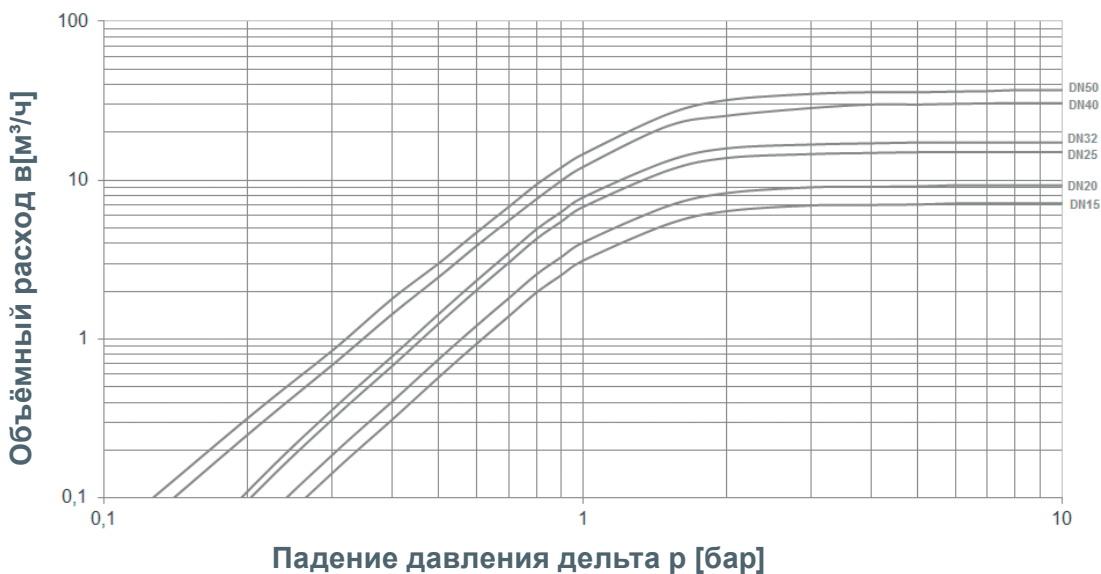
C01	Заводской сертификат согласно DIN EN 10204 2.2 (WKZ 2.2)	<input type="checkbox"/>	C05	Свидетельства производителей уплотнений (FDA, USP, 3-A,...), просьба указать, какое!	<input type="checkbox"/>
C02	Протокол испытаний согласно DIN EN 10204 3.1 (WPZ 3.1)	<input type="checkbox"/>	C06	Оценка взрывоопасности (ATEX) согласно директиве 2014/34/EC	<input type="checkbox"/>
C03	Сертификат на материалы, находящиеся под давлением согласно DIN EN 10204 3.1 (MPZ 3.1)	<input type="checkbox"/>	C10	Сертификат производства обезжиренного продукта	<input type="checkbox"/>
C04	Индивидуальная приемка представителем TÜV / DEKRA согласно DIN EN 10204 3.2 (TÜV / DEKRA -APZ)	<input type="checkbox"/>			<input type="checkbox"/>

■ РАЗРЕШЕНИЯ (ДОПУСКИ)

AA1	Утверждение типа согласно директиве 2014/68/EC	<input checked="" type="checkbox"/>	AK1	Утверждение типа по требованиям DNV-GL (DNVGL)	<input type="checkbox"/>
AA4	Сертификация для Евразийского таможенного союза (EAC)	<input type="checkbox"/>	AK2	Утверждение типа по требованиям Lloyd's Register (LR)	<input type="checkbox"/>
AB1	Утверждение типа по требованиям Deutscher Verein des Gas- und Wasserfaches (DVGW)	<input type="checkbox"/>	AK3	Утверждение типа по требованиям American Bureau of Shipping (ABS)	<input type="checkbox"/>
AB2	Утверждение типа по требованиям Water regulations and advisory scheme (WRAS)	<input type="checkbox"/>	AK4	Утверждение типа по требованиям Bureau Veritas (BV)	<input type="checkbox"/>
AB3	Утверждение типа по требованиям Attestation de Conformité Sanitaire (ACS)	<input type="checkbox"/>	AK5	Утверждение типа по требованиям Российского морского регистра судоходства (PMPC)	<input type="checkbox"/>
		<input type="checkbox"/>	AK6	Утверждение типа по требованиям Registro Italiano Navale (RINA)	<input type="checkbox"/>
		<input type="checkbox"/>	AL	Приемка инспектором: укажите контролируемую организацию	<input type="checkbox"/>

Значения потери давления в диапазоне давлений на выходе

Диаграмма расхода, вода



Значения параметров по скорости потока

Для жидкостей:

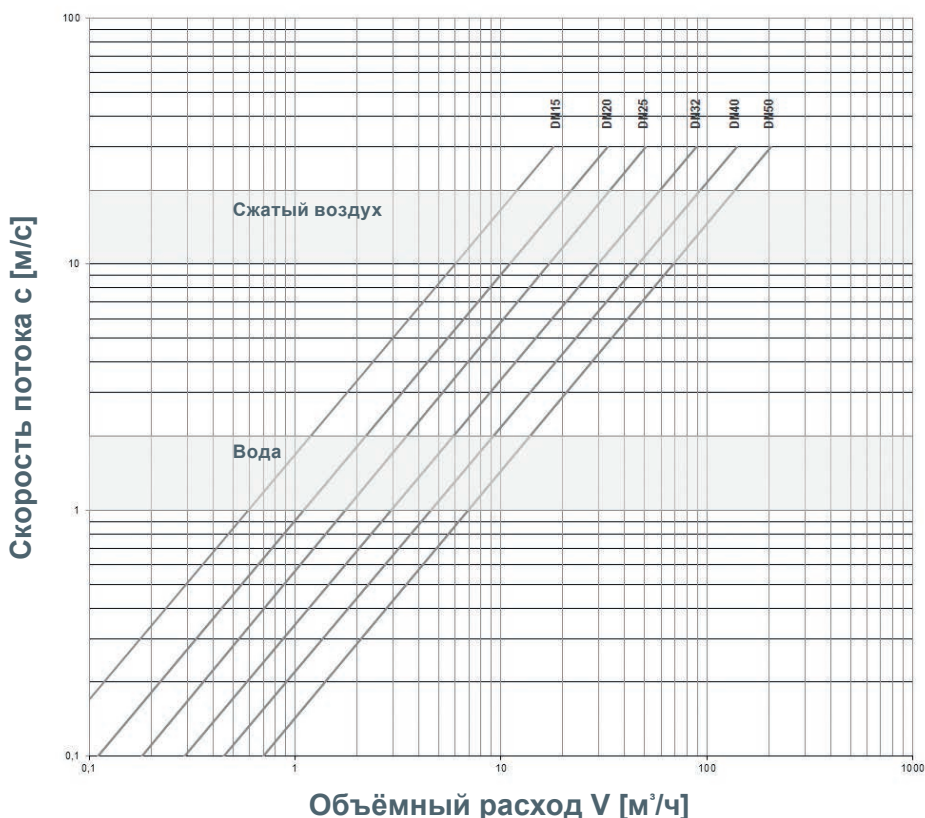
С помощью диаграммы, имея конкретное значение объёмного расхода V (м³/ч), определяется номинальный диаметр (DN). В соответствии с положениями закона DVGW (DIN 1988), скорость потока рабочей среды в бытовых системах не должна превышать 2 м/с.

Для сжатого воздуха и других газообразных сред:

Для скоростей потока воздуха в пределах 10-20 м/с, под значением V понимается объем в рабочих условиях в час.. Если объёмный расход дан в нм³/ч, то перед использованием диаграммы необходим перевод в объем в рабочих условиях.

$$V(m^3/h) = \frac{V_{Norm} (Nm^3/h)}{p_{absolut} (bar)} = \frac{V_{Norm}}{p_0+1}$$

Давление рабочей среды за редуктором рассчитывается с использованием объёмного расхода при рабочих условиях.





Архангельск (8182)63-90-72
Астана +7(7172)727-132
Астрахань (8512)99-46-04
Барнаул (3852)73-04-60
Белгород (4722)40-23-64
Брянск (4832)59-03-52
Владивосток (423)249-28-31
Волгоград (844)278-03-48
Вологда (8172)26-41-59
Воронеж (473)204-51-73
Екатеринбург (343)384-55-89
Иваново (4932)77-34-06
Ижевск (3412)26-03-58
Казань (843)206-01-48

Калининград (4012)72-03-81
Калуга (4842)92-23-67
Кемерово (3842)65-04-62
Киров (8332)68-02-04
Краснодар (861)203-40-90
Красноярск (391)204-63-61
Курск (4712)77-13-04
Липецк (4742)52-20-81
Магнитогорск (3519)55-03-13
Москва (495)268-04-70
Мурманск (8152)59-64-93
Набережные Челны (8552)20-53-41
Нижний Новгород (831)429-08-12
Новокузнецк (3843)20-46-81

Новосибирск (383)227-86-73
Омск (3812)21-46-40
Орел (4862)44-53-42
Оренбург (3532)37-68-04
Пенза (8412)22-31-16
Пермь (342)205-81-47
Ростов-на-Дону (863)308-18-15
Рязань (4912)46-61-64
Самара (846)206-03-16
Санкт-Петербург (812)309-46-40
Саратов (845)249-38-78
Севастополь (8692)22-31-93
Симферополь (3652)67-13-56
Смоленск (4812)29-41-54

Сочи (862)225-72-31
Ставрополь (8652)20-65-13
Сургут (3462)77-98-35
Тверь (4822)63-31-35
Томск (3822)98-41-53
Тула (4872)74-02-29
Тюмень (3452)66-21-18
Ульяновск (8422)24-23-59
Уфа (347)22948 -12
Хабаровск (4212)92-98-04
Челябинск (351)202-03-61
Череповец (8202)49-02-64
Ярославль (4852)69-52-93

Киргизия (996)312-96-26-47 **Казахстан** (772)734-952-31 **Таджикистан** (992)427-82-92-69

Единый адрес для всех регионов: gze@nt-rt.ru || www.goetze.nt-rt.ru