

УГЛОВЫЕ ПРЕДОХРАНИТЕЛЬНЫЕ КЛАПАНЫ

Модельный ряд 455



Архангельск (8182)63-90-72
Астана +7(7172)727-132
Астрахань (8512)99-46-04
Барнаул (3852)73-04-60
Белгород (4722)40-23-64
Брянск (4832)59-03-52
Владивосток (423)249-28-31
Волгоград (844)278-03-48
Вологда (8172)26-41-59
Воронеж (473)204-51-73
Екатеринбург (343)384-55-89
Иваново (4932)77-34-06
Ижевск (3412)26-03-58
Казань (843)206-01-48

Калининград (4012)72-03-81
Калуга (4842)92-23-67
Кемерово (3842)65-04-62
Киров (8332)68-02-04
Краснодар (861)203-40-90
Красноярск (391)204-63-61
Курск (4712)77-13-04
Липецк (4742)52-20-81
Магнитогорск (3519)55-03-13
Москва (495)268-04-70
Мурманск (8152)59-64-93
Набережные Челны (8552)20-53-41
Нижний Новгород (831)429-08-12
Новокузнецк (3843)20-46-81

Новосибирск (383)227-86-73
Омск (3812)21-46-40
Орел (4862)44-53-42
Оренбург (3532)37-68-04
Пенза (8412)22-31-16
Пермь (342)205-81-47
Ростов-на-Дону (863)308-18-15
Рязань (4912)46-61-64
Самара (846)206-03-16
Санкт-Петербург (812)309-46-40
Саратов (845)249-38-78
Севастополь (8692)22-31-93
Симферополь (3652)67-13-56
Смоленск (4812)29-41-54

Сочи (862)225-72-31
Ставрополь (8652)20-65-13
Сургут (3462)77-98-35
Тверь (4822)63-31-35
Томск (3822)98-41-53
Тула (4872)74-02-29
Тюмень (3452)66-21-18
Ульяновск (8422)24-23-59
Уфа (347)22948 -12
Хабаровск (4212)92-98-04
Челябинск (351)202-03-61
Череповец (8202)49-02-64
Ярославль (4852)69-52-93

Киргизия (996)312-96-26-47 **Казахстан** (772)734-952-31 **Таджикистан** (992)427-82-92-69

Единый адрес для всех регионов: gze@nt-rt.ru || www.goetze.nt-rt.ru

→ Модельный ряд 455



■ РАБОЧИЕ СРЕДЫ

Жидкости	нейтральные и не нейтральные	
Воздух, газы и технические пары	нейтральные и не нейтральные	
Водяной пар		

■ ПРИМЕНЕНИЕ / ОБЛАСТИ ПРИМЕНЕНИЯ

Для защиты:

- емкостей / систем под давлением для нейтральных / не нейтральных паров, газов и жидкостей
- системы паровых котлов

в соответствии с нормами и правилами использования соответствующей конструкции клапана и уплотнения.

- Системы в химической и нефтехимической промышленности
- Промышленные паровые системы
- Суда и судовое оборудование
- Производство и переработка технических газов
- Технологические линии в пищевой, фармацевтической и косметической промышленности

Клапаны настраиваются и пломбируются на заводе.



■ МАТЕРИАЛ



■ СПЕЦИФИКАЦИЯ



DN 20 до DN 100 – 270°C до + 400°C
в зависимости от
исполнения 0,2 – 40 бар

■ СЕРТИФИКАТЫ

TÜV-сертификат испытаний 2094	D/G, F
EG-экспертиза	S/G, L
TR ZU 032/2013 - TR ZU 010/2011	D/G (S/G), F (L)

Требования

DGR 2014/68/EU	TRD 421 и DIN EN 12952-7
DIN EN ISO 4126-1	DIN EN 12953-8
AD 2000-Лист A2	
Руководство VdTÜV SV 100	

Классификация обществ

Bureau Veritas	BV
American Bureau of Shipping	ABS
Registro Italiano Navale	RINA

■ МАТЕРИАЛЫ

Серия	Материал	DIN EN	ASME
Корпус и крышка	Нержавеющая сталь	1.4408	CF8M
Седло клапана	Нержавеющая сталь	1.4408	CF8M
Внутренние части	Нержавеющая сталь	1.4404	316 L
Нажимная пружина	Нержавеющая сталь	1.4310	302
Сильфон (опционально)	Нержавеющая сталь	1.4571	316 Ti

Модельный ряд 455 ■ ИСПОЛНЕНИЕ КЛАПАНА

t	Газоплотное исполнение полости пружины	для нейтральных и не нейтральных рабочих сред, без противодействия. Окружающая среда защищена от попадания в неё рабочей среды.
b	Сильфон	для нейтральных и ненейтральных сред и/или наличия противодействия. Пружина и трущиеся части а также окружающая среда защищены от попадания в них рабочей среды.
tb	Газоплотное исполнение с сильфоном	для нейтральных и не нейтральных, прежде всего для горючих, ядовитых и опасных для окружающей среды рабочих сред и/или противодействию. Пружина и трущиеся части также защищены от попадания рабочей среды. Двойная газоплотность.

■ СРЕДА

G	газообразный	Воздух, пары, газы а также, в зависимости от исполнения клапана и уплотнения водяной пар
F	жидкий	Жидкие среды.
GF	газообразный и жидкий	Воздух, пары, газы, водяной пар и жидкости

■ ТИП ПРИНУДИТЕЛЬНОГО ПОДРЫВА

L	Стандартный, с подрывом рычагом
O	Без подрыва

■ ДОСТУПНЫЕ НОМИНАЛЬНЫЕ ДИАМЕТРЫ И ПРИСОЕДИНИТЕЛЬНЫЕ РАЗМЕРЫ

Номинальный диаметр DN		20	25	40	50	80	100
Вход		20	25	40	50	80	100
Выход	32	■					
	40		■				
	65			■			
	80				■		
	125					■	
	150						■

■ ТИП ПРИСОЕДИНЕНИЯ ВХОД/ВЫХОД ФЛАНЦЕВЫЕ СОЕДИНЕНИЯ

FL / FL	Стандарт	Фланцевые соединения / Фланцевые соединения	DIN EN 1092 / DIN EN ISO 1092
----------------	----------	---	-------------------------------

■ УПЛОТНЕНИЕ

MD	Металлическое уплотнение	Плоское уплотнение	-270°C до +400°C
EPDM	Этилен-Пропилен-Диен	Литой эластомер с металлическим уплотнением	-40°C до +170°C
FKM	Фторуглерод	Литой эластомер с металлическим уплотнением	-20°C до +200°C
FFKM	Перфторэластомер	Литой эластомер с металлическим уплотнением	-10°C до +260°C
PTFE	Политетрафторэтилен	Плоское уплотнение	-200°C до +225°C

■ НОМИНАЛЬНЫЕ ДИАМЕТРЫ, ПОДКЛЮЧЕНИЕ, УСТАНОВОЧНЫЕ РАЗМЕРЫ

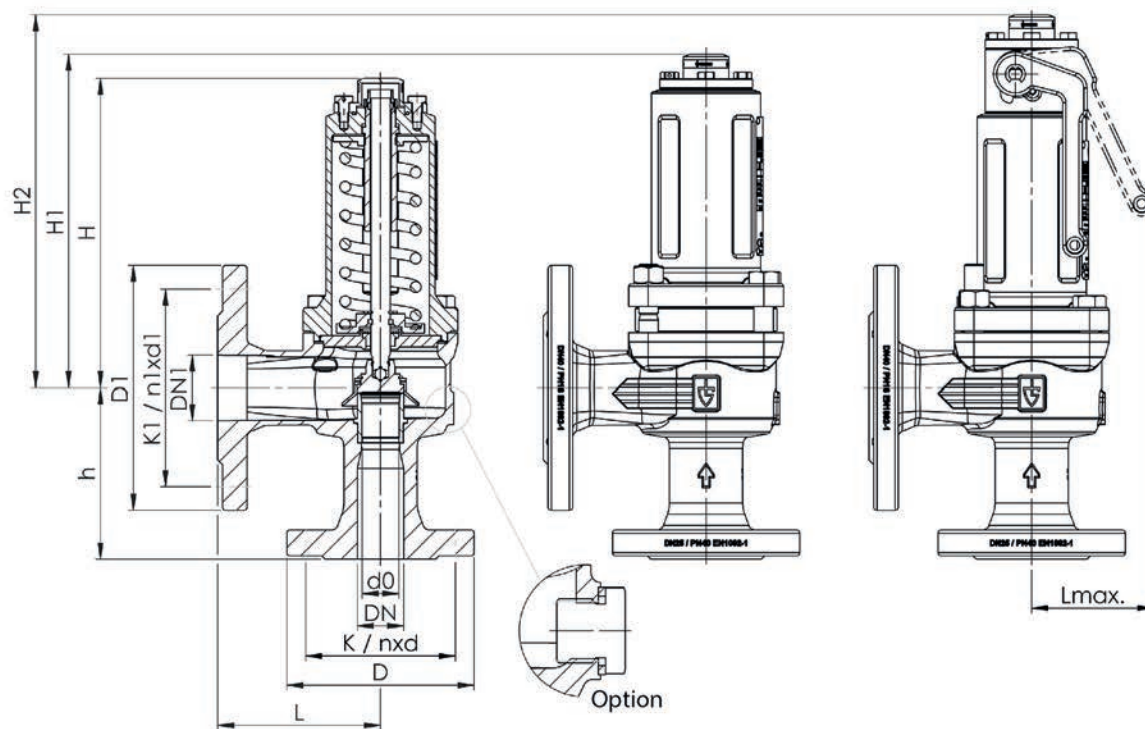
Модельный ряд 455: Подключение, установочные размеры, диапазоны регулирования							
Номинальный диаметр	DN	20	25	40	50	80	100
Присоединение DIN EN 1092	DN / PN	20 / 40	25 / 40	40 / 40	50 / 40	80 / 40	100 / 40
Выход DIN EN 1092	DN1 / PN	32 / 16	40 / 16	65 / 16	80 / 16	125 / 16	150 / 16
Установочный размер в мм	L	95	100	115	120	160	180
	h	85	105	140	150	195	220
	D	105	115	150	165	200	235
	K / nxd	75 / 4x14	85 / 4x14	110 / 4x18	125 / 4x18	160 / 8x18	168 / 8x22
	D1	140	150	185	200	250	285
	K1 / n1xd1	100 / 4x18	110 / 4x18	145 / 8x18	160 / 8x18	210 / 8x18	218 / 8x22
	H / H1 ¹	165 / 183	170 / 205	333 / -	352 / -	512 / -	577 / -
	H2	204	229	363	413	556	647
	Lmax	55	70	110	130	180	190
	G	1/4"	1/4"	1/2"	1/2"	1/2"	1/2"
	α_w / K_{dr} (F)	0,54	0,54	0,54	0,54	0,54	0,54
	α_w / K_{dr} (D/G) ²	0,74	0,74	0,74	0,74	0,74	0,74
Вес	do	18,0	22,5	36,0	45,0	72,0	90,0
	кг ³	6,5	8,0	19,0	24,5	60,0	93,0
Диапазон установки	бар	0,2 - 40	0,2 - 40	0,2 - 40	0,2 - 40	0,2 - 40	0,2 - 40

¹Значение для исполнения с сифоном

²Коэффициенты истечения для давлений открытия клапана < 3,0 бар. См. диаграмму пропускных способностей.

³Данные для исполнения с подрывом

■ ОБЩИЙ ЧЕРТЁЖ, ОСНОВНЫЕ РАЗМЕРЫ



Модельный ряд 455 ■ САМОСТОЯТЕЛЬНЫЙ ПОДБОР / КОНФИГУРАЦИЯ КЛАПАНА

Мод. ряд	Конструкция клапана	Среда	Подрыв	Номин. диаметр DN	Тип присоединения		Присоединительный размер		Уплотнение	Параметры	Устанавливаемое давление	Кол-во
					Вход	Выход	Вход	Выход				
455	t	GF	L	50	FL	FL	50	80	MD	S62	10,0	1
455					FL	FL						
455					FL	FL						
455					FL	FL						

■ ТЕХНИЧЕСКИЕ ИСПОЛНЕНИЯ, ВАРИАНТЫ, ДОПОЛНЕНИЯ (АКСЕССУАРЫ)

S60	Подсоединение для датчика давления M5 или G1/4" для контроля полости пружины (только для клапанов с сильфоном)	<input type="checkbox"/>	A01	Блокирующий винт для проверки герметичности и прочности в смонтированном виде	<input type="checkbox"/>
S62	Индуктивный бесконтактный датчик, смонтированный, для указания положения клапана	<input type="checkbox"/>	A02	Отверстие для слива конденсата в выходном корпусе клапана	<input type="checkbox"/>
		<input type="checkbox"/>	A07	Ограничение подъема клапана	<input type="checkbox"/>

■ СВОЙСТВА

GOX	Производство обезжиренного продукта для применения с кислородом	<input type="checkbox"/>			<input type="checkbox"/>
P01	Производство обезжиренных продуктов	<input type="checkbox"/>			<input type="checkbox"/>
		<input type="checkbox"/>			<input type="checkbox"/>

■ ИСПЫТАНИЯ, ПОДТВЕРЖДЕНИЯ, СЕРТИФИКАТЫ

C01	Заводской сертификат согласно DIN EN 10204 2.2 (WKZ 2.2)	<input type="checkbox"/>	C06	Оценка взрывоопасности (ATEX) согласно директиве 2014/34/EC	<input type="checkbox"/>
C02	Протокол испытаний согласно DIN EN 10204 3.1 (WPZ 3.1)	<input type="checkbox"/>	C07	Оценка SIL (уровень системной безопасности) согласно требованиям IEC 61508-2	<input type="checkbox"/>
C03	Сертификат на материалы, находящиеся под давлением согласно DIN EN 10204 3.1 (MPZ 3.1)	<input type="checkbox"/>	C09	Испытания герметичности седла клапана с помощью гелия, поиск течей в вакууме, вкл. сертификат приемки 3.1 по DIN EN 10204	<input type="checkbox"/>
C04	Индивидуальная приемка представителем TÜV / DEKRA согласно DIN EN 10204 3.2 (TÜV / DEKRA -APZ)	<input type="checkbox"/>	C10	Сертификат производства обезжиренного продукта	<input type="checkbox"/>
C05	Свидетельства производителей уплотнений (FDA, USP, 3-A,...), просьба указать, какое!	<input type="checkbox"/>	C11	Сертификат производства обезжиренного продукта для применения с кислородом	<input type="checkbox"/>

■ РАЗРЕШЕНИЯ (ДОПУСКИ)

AA1	Утверждение типа согласно директиве 2014/68/EC	<input type="checkbox"/>	AK3	Утверждение типа по требованиям American Bureau of Shipping (ABS)	<input type="checkbox"/>
AA2	Утверждение типа TÜV согласно требованиям VdTUV-Лист SV 100	<input type="checkbox"/>	AK4	Утверждение типа по требованиям Bureau Veritas (BV)	<input type="checkbox"/>
AA4	Сертификация для Евразийского таможенного союза (EAC)	<input type="checkbox"/>	AK6	Утверждение типа по требованиям Registro Italiano Navale (RINA)	<input type="checkbox"/>
		<input type="checkbox"/>	AL	Приемка инспектором: укажите контролируемую организацию	<input type="checkbox"/>

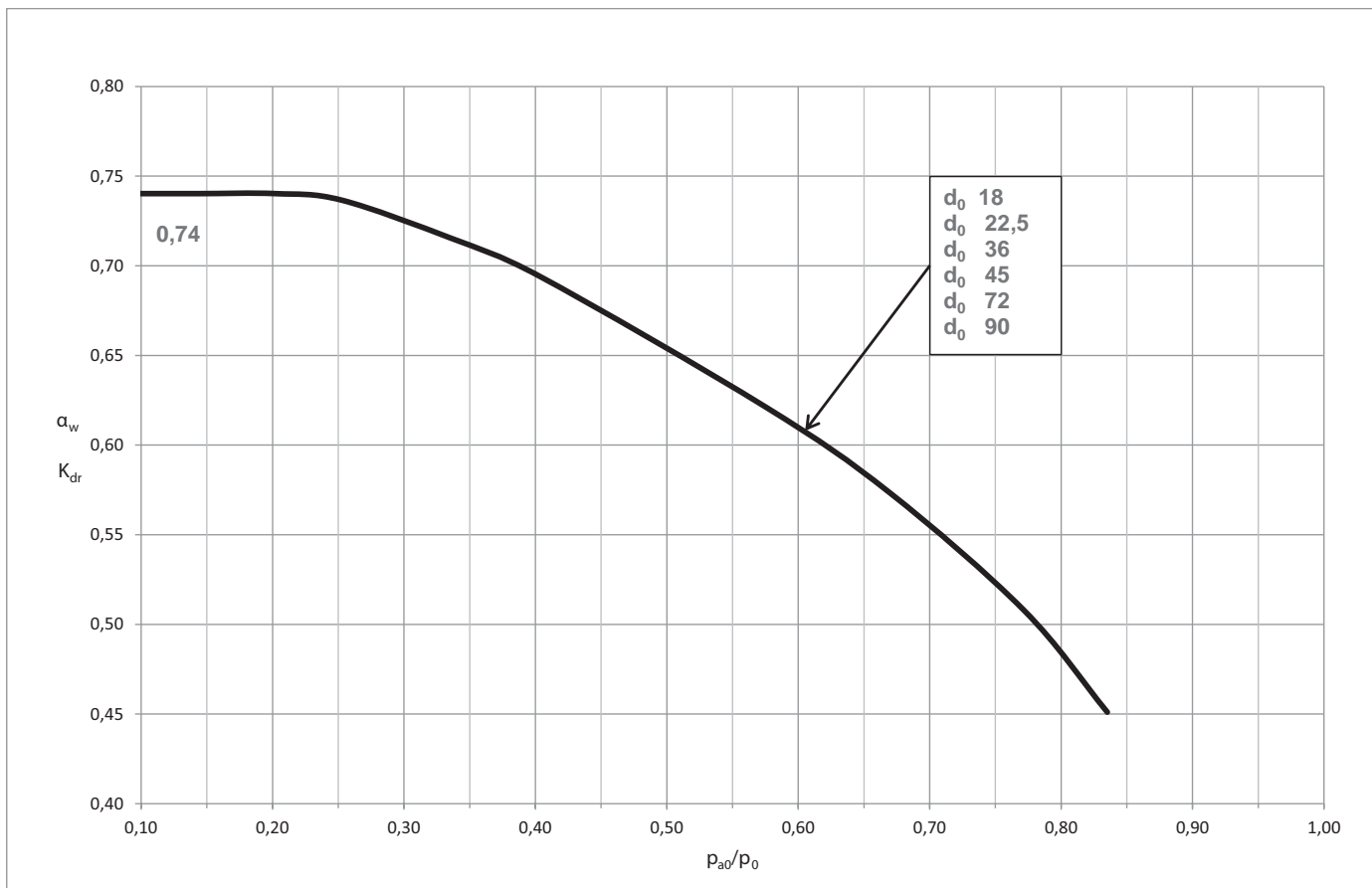
■ ТАБЛИЦА МОЩНОСТЕЙ

Модельный ряд 455: Пропускная способность при 10 % превышении давления открытия										
Номинальный диаметр DN		20			25			40		
Устанавливаемое давление бар		d0 = 18 mm			d0 = 22,5 mm			d0 = 36 mm		
		I	II	III	I	II	III	I	II	III
Воздух I Nm³/h	0,2	39,6	81,7	3,7	61,9	127,7	5,9	158,6	326,9	15,0
	0,5	66,4	132,4	5,4	103,7	206,9	8,4	265,4	529,7	21,5
	1	240,6	191,5	7,3	375,9	299,3	11,4	962,3	766,1	29,2
	1,5	324,1	256,1	9,0	506,4	400,2	14,0	1296,4	1024,5	35,8
Пар II kg/h	2	401,9	315,8	10,4	628,0	493,4	16,2	1607,6	1263,0	41,4
	2,5	478,1	373,8	11,6	747,1	584,1	18,1	1912,5	1495,3	46,3
	3	552,2	430,0	12,7	862,8	671,8	19,8	2208,8	1719,9	50,8
Вода III m³/h	3,5	622,8	483,2	13,7	973,2	755,1	21,4	2491,3	1933,0	54,9
	4	693,5	536,4	14,7	1083,5	838,1	22,9	2773,8	2145,6	58,7
	4,5	764,1	589,4	15,6	1193,9	921,0	24,3	3056,3	2357,7	62,2
	5	834,7	642,3	16,4	1304,2	1003,7	25,6	3338,8	2569,4	65,6
	5,5	905,3	695,2	17,2	1414,6	1086,2	26,9	3621,4	2780,6	68,8
	6	976,0	747,9	18,0	1524,9	1168,5	28,1	3903,9	2991,4	71,9
	6,5	1046,6	800,6	18,7	1635,3	1251,0	29,2	4186,4	3202,5	74,8
	7	1117,2	853,3	19,4	1745,7	1333,3	30,3	4468,9	3413,3	77,7
	7,5	1187,9	906,0	20,1	1856,0	1415,6	31,4	4751,4	3623,8	80,4
	8	1258,5	958,5	20,8	1966,4	1497,6	32,4	5033,9	3833,9	83,0
	8,5	1329,1	1011,0	21,4	2076,7	1579,7	33,4	5316,5	4044,0	85,6
	9	1399,7	1063,5	22,0	2187,1	1661,6	34,4	5599,0	4253,8	88,1
	9,5	1470,4	1116,0	22,6	2297,5	1743,7	35,3	5881,5	4463,9	90,5
	10	1541,0	1168,4	23,2	2407,8	1825,7	36,3	6164,0	4673,7	92,8
	11	1682,3	1273,4	24,3	2628,5	1989,7	38,0	6729,0	5093,8	97,4
	12	1823,5	1378,2	25,4	2849,2	2153,5	39,7	7294,1	5512,9	101,7
	13	1964,8	1482,9	26,5	3070,0	2317,0	41,4	7859,1	5931,5	105,9
	14	2106,0	1588,0	27,5	3290,7	2481,2	42,9	8424,1	6351,8	109,9
	15	2247,3	1693,0	28,4	3511,4	2645,3	44,4	8989,2	6772,1	113,7
	16	2388,6	1797,6	29,4	3732,1	2808,8	45,9	9554,2	7190,6	117,5
17	2529,8	1902,7	30,3	3952,8	2973,0	47,3	10119,2	7610,8	121,1	
18	2671,1	2008,0	31,1	4173,5	3137,4	48,7	10684,3	8031,9	124,6	
19	2812,3	2113,2	32,0	4394,3	3301,9	50,0	11249,3	8452,7	128,0	
20	2953,6	2218,5	32,8	4615,0	3466,3	51,3	11814,3	8873,8	131,3	
21	3094,8	2323,9	33,6	4835,7	3631,0	52,6	12379,4	9295,5	134,6	
22	3236,1	2429,3	34,4	5056,4	3795,8	53,8	12944,4	9717,4	137,7	
23	3377,4	2535,0	35,2	5277,1	3961,0	55,0	13509,4	10140,2	140,8	
24	3518,6	2640,9	36,0	5497,8	4126,4	56,2	14074,5	10563,5	143,9	
25	3659,9	2746,7	36,7	5718,6	4291,8	57,4	14639,5	10986,9	146,8	
26	3801,1	2852,8	37,4	5939,3	4457,4	58,5	15204,5	11411,0	149,8	
27	3942,4	2959,0	38,2	6160,0	4623,4	59,6	15769,6	11835,9	152,6	
28	4083,7	3065,4	38,9	6380,7	4789,6	60,7	16334,6	12261,4	155,4	
29	4224,9	3171,9	39,5	6601,4	4956,1	61,8	16899,6	12687,6	158,2	
30	4366,2	3278,5	40,2	6822,1	5122,7	62,8	17464,7	13114,2	160,9	
32	4648,7	3492,6	41,5	7263,6	5457,2	64,9	18594,7	13970,5	166,1	
34	4931,2	3707,1	42,8	7705,0	5792,4	66,9	19724,8	14828,6	171,3	
36	5213,7	3922,6	44,1	8146,4	6129,0	68,8	20854,9	15690,2	176,2	
38	5496,2	4138,7	45,3	8587,9	6466,7	70,7	21984,9	16554,8	181,1	
40	5778,8	4355,7	46,4	9029,3	6805,7	72,6	23115,0	17422,6	185,8	

■ ТАБЛИЦА МОЩНОСТЕЙ

Продолжение - Модельный ряд 455: Пропускная способность при 10 % превышении открытия срабатывания										
Номинальный диаметр DN		50			80			100		
Устанавливаемое давление бар		d0 = 45 mm			d0 = 72 mm			d0 = 90 mm		
		I	II	III	I	II	III	I	II	III
Воздух I	0,2	247,8	510,7	23,4	634,2	1307,4	60,0	991,0	2042,8	93,7
	0,5	414,7	827,7	33,5	1061,6	2118,9	85,8	1658,8	3310,7	134,1
	1	1503,6	1197,1	45,6	3849,2	3064,5	116,8	6014,4	4788,2	182,5
	1,5	2025,6	1600,8	56,0	5185,5	4098,2	143,3	8102,3	6403,4	224,0
Пар II	2	2511,9	1973,5	64,7	6430,4	5052,2	165,7	10047,5	7894,0	258,9
	2,5	2988,4	2336,5	72,4	7650,2	5981,4	185,3	11953,4	9345,9	289,6
Вода III	3	3451,2	2687,4	79,3	8835,1	6879,7	203,1	13804,8	10749,5	317,4
	3,5	3892,6	3020,3	85,7	9965,1	7731,9	219,5	15570,5	12081,1	342,9
	4	4334,1	3352,5	91,7	11095,2	8582,4	234,7	17336,3	13410,1	366,6
	4,5	4775,5	3683,8	97,2	12225,3	9430,6	248,9	19102,0	14735,3	389,0
	5	5216,9	4014,6	102,5	13355,3	10277,4	262,4	20867,7	16058,5	410,0
	5,5	5658,4	4344,8	107,5	14485,4	11122,6	275,3	22633,4	17379,0	430,1
	6	6099,8	4674,1	112,3	15615,5	11965,7	287,5	24399,2	18696,5	449,3
	6,5	6541,2	5003,9	116,9	16745,5	12809,9	299,3	26164,9	20015,4	467,7
	7	6982,7	5333,3	121,3	17875,6	13653,3	310,6	27930,6	21333,2	485,3
	7,5	7424,1	5662,2	125,6	19005,7	14495,2	321,5	29696,4	22648,8	502,4
	8	7865,5	5990,5	129,7	20135,7	15335,7	332,1	31462,1	23962,1	518,9
	8,5	8307,0	6318,7	133,7	21265,8	16175,9	342,3	33227,8	25274,8	534,9
	9	8748,4	6646,6	137,6	22395,9	17015,3	352,3	34993,5	26586,3	550,4
	9,5	9189,8	6974,8	141,4	23525,9	17855,6	361,9	36759,3	27899,3	565,5
	10	9631,3	7302,7	145,1	24656,0	18694,9	371,4	38525,0	29210,7	580,2
	11	10514,1	7959,0	152,1	26916,1	20375,0	389,5	42056,5	31836,0	608,6
12	11397,0	8614,0	158,9	29176,3	22051,8	406,8	45587,9	34455,9	635,7	
13	12279,8	9267,9	165,4	31436,4	23725,9	423,5	49119,4	37071,7	661,7	
14	13162,7	9924,7	171,7	33696,5	25407,3	439,5	52650,8	39699,0	686,7	
15	14045,6	10581,3	177,7	35956,7	27088,2	454,9	56182,3	42325,4	710,8	
16	14928,4	11235,3	183,5	38216,8	28762,4	469,8	59713,8	44941,2	734,1	
17	15811,3	11892,0	189,2	40476,9	30443,4	484,3	63245,2	47567,8	756,7	
18	16694,2	12549,8	194,7	42737,1	32127,4	498,4	66776,7	50199,1	778,7	
19	17577,0	13207,4	200,0	44997,2	33811,0	512,0	70308,1	52829,7	800,0	
20	18459,9	13865,3	205,2	47257,3	35495,3	525,3	73839,6	55461,4	820,8	
21	19342,8	14524,2	210,3	49517,5	37181,9	538,3	77371,0	58096,6	841,1	
22	20225,6	15183,4	215,2	51777,6	38869,4	551,0	80902,5	60733,5	860,9	
23	21108,5	15844,0	220,1	54037,7	40560,6	563,4	84434,0	63376,0	880,3	
24	21991,4	16505,5	224,8	56297,9	42254,1	575,5	87965,4	66022,1	899,2	
25	22874,2	17167,1	229,4	58558,0	43947,7	587,4	91496,9	68668,3	917,8	
26	23757,1	17829,7	234,0	60818,1	45644,1	599,0	95028,3	71318,9	936,0	
27	24640,0	18493,5	238,5	63078,3	47343,4	610,4	98559,8	73974,1	953,8	
28	25522,8	19158,5	242,8	65338,4	49045,8	621,6	102091,3	76634,0	971,3	
29	26405,7	19824,3	247,1	67598,5	50750,3	632,6	105622,7	79297,4	988,5	
30	27288,5	20490,9	251,4	69858,7	52456,7	643,5	109154,2	81963,6	1005,4	
32	29054,3	21829,0	259,6	74378,9	55882,1	664,6	116217,1	87315,8	1038,4	
34	30820,0	23169,7	267,6	78899,2	59314,4	685,0	123280,0	92678,7	1070,4	
36	32585,7	24516,0	275,4	83419,5	62760,9	704,9	130342,9	98063,9	1101,4	
38	34351,5	25866,9	282,9	87939,7	66219,2	724,2	137405,8	103467,5	1131,6	
40	36117,2	27222,9	290,3	92460,0	69690,6	743,0	144468,8	108891,6	1161,0	

Принятый коэффициент истечения α_w или K_{dr} как функция от отношения давлений p_{a0} / p_0 для паров и газов



$$\frac{p_{a0}}{p_0} = \frac{\text{Противодавление (бар абс.)}}{\text{Давления сброса (бар абс.)}}$$

p_{atm} = Атмосферное давление = 1,01325 бар абс.

Давление настройки	Давление сброса
p_{set} бар изб	p_0 бар абс
≤ 1	$p_{set} + p_{atm} + 0,1$ бар
> 1	$p_{set} \times 1,1 + p_{atm}$

При настройке предохранительного клапана = 0,3 бар изб. и сбросе в окружающую среду давление сброса будет равно:

Давление настройки	0,3	бар изб.
+ Атмосферное давление	1,01325	бар абс.
+ Допустимое превышение давления	0,1	бар изб.
~ Давление сброса	1,41	бар абс.

Отсюда следует:

$$\frac{p_{a0}}{p_0} = \frac{1,01325 \text{ бар абс.}}{1,41 \text{ бар абс.}} = 0,72 \quad \text{и по диаграмме находится результат} \quad \alpha_w \text{ или } K_{dr} = 0,53$$

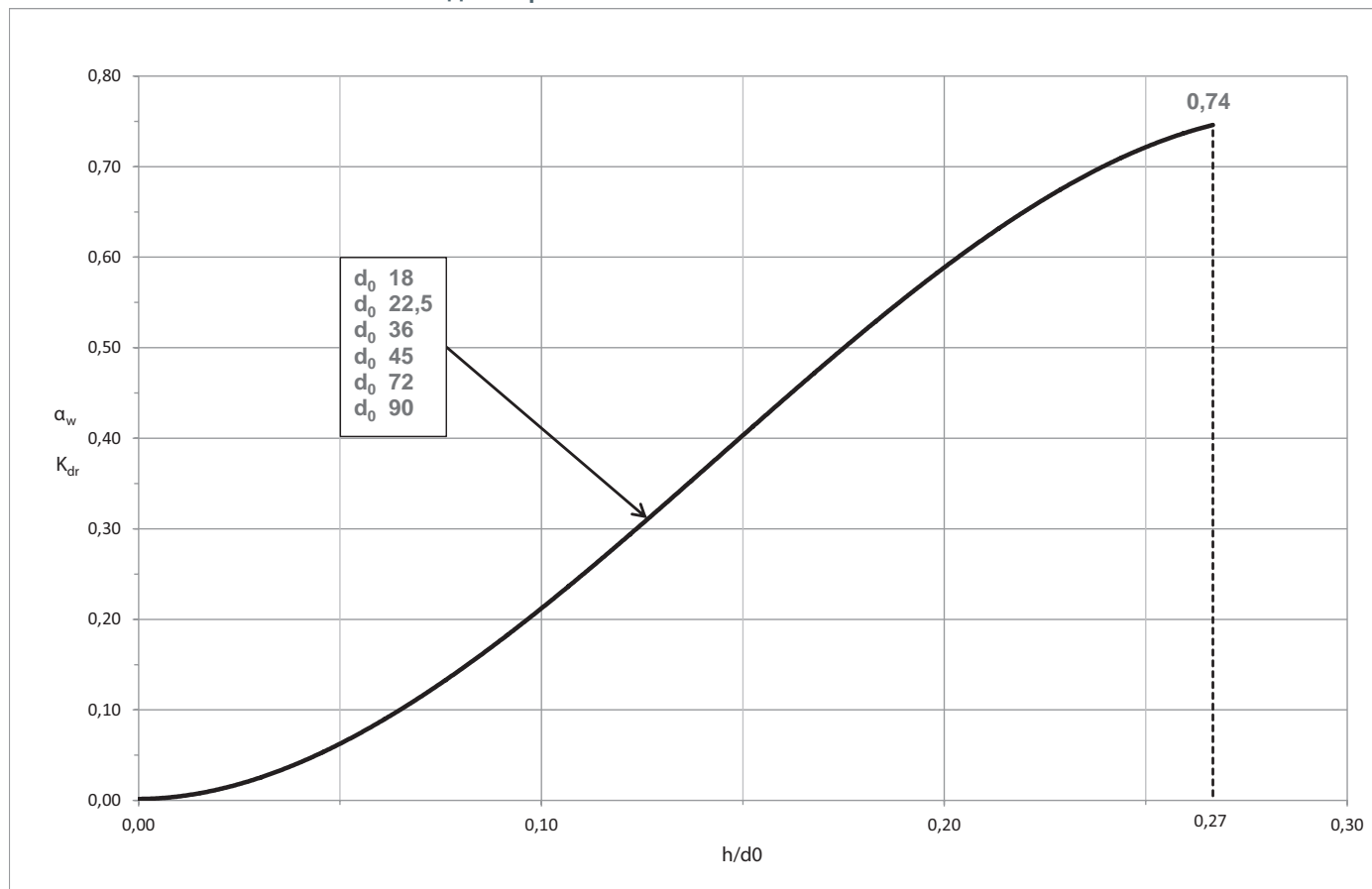
Единицы:

бар абс. $\hat{=}$ абсолютное давление в сравнении с абсолютным вакуумом (нулем), напр. $p_{atm} = 1,01325$ бар абс.
 бар изб. $\hat{=}$ избыточное давление - давление в отношении к атмосферному $p_{atm} = \text{бар абс.}$

■ ДИАГРАММА ПРОПУСКНОЙ СПОСОБНОСТИ

Модельный ряд 455

Принятый коэффициент истечения α_w или K_{dr} как функция отношения подъема тарелки к площади наименьшего сечения клапана h/d_0 для пара и газов



В случае слишком высокой пропускной способности клапана определенного диаметра, необходимый коэффициент истечения α_w или K_{dr} может быть установлен с помощью ограничения подъема тарелки клапана.

Укажите необходимый коэффициент α_w / K_{dr} для установки соответствующего подъема тарелки.



Архангельск (8182)63-90-72
Астана +7(7172)727-132
Астрахань (8512)99-46-04
Барнаул (3852)73-04-60
Белгород (4722)40-23-64
Брянск (4832)59-03-52
Владивосток (423)249-28-31
Волгоград (844)278-03-48
Вологда (8172)26-41-59
Воронеж (473)204-51-73
Екатеринбург (343)384-55-89
Иваново (4932)77-34-06
Ижевск (3412)26-03-58
Казань (843)206-01-48

Калининград (4012)72-03-81
Калуга (4842)92-23-67
Кемерово (3842)65-04-62
Киров (8332)68-02-04
Краснодар (861)203-40-90
Красноярск (391)204-63-61
Курск (4712)77-13-04
Липецк (4742)52-20-81
Магнитогорск (3519)55-03-13
Москва (495)268-04-70
Мурманск (8152)59-64-93
Набережные Челны (8552)20-53-41
Нижний Новгород (831)429-08-12
Новокузнецк (3843)20-46-81

Новосибирск (383)227-86-73
Омск (3812)21-46-40
Орел (4862)44-53-42
Оренбург (3532)37-68-04
Пенза (8412)22-31-16
Пермь (342)205-81-47
Ростов-на-Дону (863)308-18-15
Рязань (4912)46-61-64
Самара (846)206-03-16
Санкт-Петербург (812)309-46-40
Саратов (845)249-38-78
Севастополь (8692)22-31-93
Симферополь (3652)67-13-56
Смоленск (4812)29-41-54

Сочи (862)225-72-31
Ставрополь (8652)20-65-13
Сургут (3462)77-98-35
Тверь (4822)63-31-35
Томск (3822)98-41-53
Тула (4872)74-02-29
Тюмень (3452)66-21-18
Ульяновск (8422)24-23-59
Уфа (347)22948 -12
Хабаровск (4212)92-98-04
Челябинск (351)202-03-61
Череповец (8202)49-02-64
Ярославль (4852)69-52-93

Киргизия (996)312-96-26-47 **Казахстан** (772)734-952-31 **Таджикистан** (992)427-82-92-69

Единый адрес для всех регионов: gze@nt-rt.ru || www.goetze.nt-rt.ru