

## КЛАПАНЫ ПЕРЕПУСКНЫЕ И РЕГУЛИРУЮЩИЕ

### Модельный ряд 430



Архангельск (8182)63-90-72  
Астана +7(7172)727-132  
Астрахань (8512)99-46-04  
Барнаул (3852)73-04-60  
Белгород (4722)40-23-64  
Брянск (4832)59-03-52  
Владивосток (423)249-28-31  
Волгоград (844)278-03-48  
Вологда (8172)26-41-59  
Воронеж (473)204-51-73  
Екатеринбург (343)384-55-89  
Иваново (4932)77-34-06  
Ижевск (3412)26-03-58  
Казань (843)206-01-48

Калининград (4012)72-03-81  
Калуга (4842)92-23-67  
Кемерово (3842)65-04-62  
Киров (8332)68-02-04  
Краснодар (861)203-40-90  
Красноярск (391)204-63-61  
Курск (4712)77-13-04  
Липецк (4742)52-20-81  
Магнитогорск (3519)55-03-13  
Москва (495)268-04-70  
Мурманск (8152)59-64-93  
Набережные Челны (8552)20-53-41  
Нижний Новгород (831)429-08-12  
Новокузнецк (3843)20-46-81

Новосибирск (383)227-86-73  
Омск (3812)21-46-40  
Орел (4862)44-53-42  
Оренбург (3532)37-68-04  
Пенза (8412)22-31-16  
Пермь (342)205-81-47  
Ростов-на-Дону (863)308-18-15  
Рязань (4912)46-61-64  
Самара (846)206-03-16  
Санкт-Петербург (812)309-46-40  
Саратов (845)249-38-78  
Севастополь (8692)22-31-93  
Симферополь (3652)67-13-56  
Смоленск (4812)29-41-54

Сочи (862)225-72-31  
Ставрополь (8652)20-65-13  
Сургут (3462)77-98-35  
Тверь (4822)63-31-35  
Томск (3822)98-41-53  
Тула (4872)74-02-29  
Тюмень (3452)66-21-18  
Ульяновск (8422)24-23-59  
Уфа (347)22948 -12  
Хабаровск (4212)92-98-04  
Челябинск (351)202-03-61  
Череповец (8202)49-02-64  
Ярославль (4852)69-52-93

Киргизия (996)312-96-26-47    Казахстан (772)734-952-31    Таджикистан (992)427-82-92-69

Единый адрес для всех регионов: [gze@nt-rt.ru](mailto:gze@nt-rt.ru) || [www.goetze.nt-rt.ru](http://www.goetze.nt-rt.ru)

## → Модельный ряд 430



### ■ МАТЕРИАЛ



### ■ СПЕЦИФИКАЦИЯ



1/2" – 2"



– 20°C до + 120°C



0,5 – 10 бар

### ■ РАБОЧИЕ СРЕДЫ

Жидкости	нейтральные и не нейтральные	
Воздух, газы и технические пары	нейтральные и не нейтральные	

### ■ ПРИМЕНЕНИЕ / ОБЛАСТИ ПРИМЕНЕНИЯ

Для защиты:

- насосов от перегрузки в замкнутых циркуляционных системах для нейтральных / не нейтральных, не клейких жидкостей

Для регулирования в:

- системах под давлением для нейтральных / ненейтральных газов и паров.

- Испытательные стенды
- Аппаратостроение
- Лабораторное оборудование
- Машиностроение
- Технологические линии в пищевой, фармацевтической и косметической промышленности

### ■ СЕРТИФИКАТЫ

Европейская директива для оборудования под давлением

TR ZU 032/2013 - TR ZU 010/2011

Требования

DGR 2014/68/EU

Классификация обществ

DNVGL	DNVGL
Lloyd's Register EMEA	LR EMEA
American Bureau of Shipping	ABS
Bureau Veritas	BV
Russian Maritime Register of Shipping	RS
Registro Italiano Navale	RINA

### ■ МАТЕРИАЛЫ

Серия	Материал	DIN EN	ASME
Материал корпуса на входе	Нержавеющая сталь	1.4408	CF8M
Материал корпуса на выходе	Нержавеющая сталь	1.4408	CF8M
Внутренние части	Нержавеющая сталь	1.4408	CF8M
	Нержавеющая сталь	1.4404	316 L
Седло клапана	Нержавеющая сталь	1.4404	316 L
Нажимная пружина	Пружина из пружинной стали, с защитой от коррозии	1.1200	ASTM A228

<b>m</b>	с мембраной	<p>высококачественная мембрана из жаропрочного эластомера, с тканевой вставкой.</p> <p>Клапан полнопроходной формы. Закрытое исполнение. Возможность регулировки во время работы, без выхода рабочей среды в атмосферу. Настройку можно контролировать по манометру. (В комплекте с клапаном поставляется опционально).</p> <p>Настройкой мембраны определяются оптимальные параметры регулирования и обеспечивается высокая производительность даже при небольшой разнице давлений.</p>
----------	-------------	--

Комплектная клапанная вставка как запасная часть (Код заказа: 430 Картридж-DN..-Уплотнение), замена возможна без разборки корпуса

Клапан может поставляться не настроенным, с диапазоном давлений, или с установленной заводской настройкой. Полностью проверенный и опломбированный (с увеличением стоимости).

■ СРЕДА

<b>GF</b>	газообразный и жидкий	Для воды и дистиллятов, нейтральных и не клейких жидкостей, сжатого воздуха и нейтральных газов. Опционально с FKM эластомерами для не нейтральных сред, например для масел, некоторых видов топлива, маслосодержащего воздуха и т. Д.
-----------	-----------------------	--

■ ТИП ПРИНУДИТЕЛЬНОГО ПОДРЫВА

<b>O</b>	без подрыва
----------	-------------

■ ДОСТУПНЫЕ НОМИНАЛЬНЫЕ ДИАМЕТРЫ И ПРИСОЕДИНИТЕЛЬНЫЕ РАЗМЕРЫ

Номинальный диаметр DN	15	20	25	32	40	50
Вход	1/2" (15)	3/4" (20)	1" (25)	1 1/4" (32)	1 1/2" (40)	2" (50)
Выход	1/2" (15)	3/4" (20)	1" (25)	1 1/4" (32)	1 1/2" (40)	2" (50)

■ ТИП ПРИСОЕДИНЕНИЯ ВХОД/ВЫХОД РЕЗЬБОВЫЕ СОЕДИНЕНИЯ

<b>BSP-Tm / BSP-Tm</b>	Стандартное резьбовое присоединение	Наружная резьба BSP-T/Наружная резьба BSP-T	DIN EN 10226, ISO 7-1 / DIN EN 10226, ISO 7-1
<b>f / f</b>	Исполнение с внутренней резьбой Доступно в размерностях DN15, DN20 и DN25	Внутренняя резьба BSP-P / Внутренняя резьба BSP-P	DIN EN ISO 228-1 / DIN EN ISO 228-1

■ УПЛОТНЕНИЕ

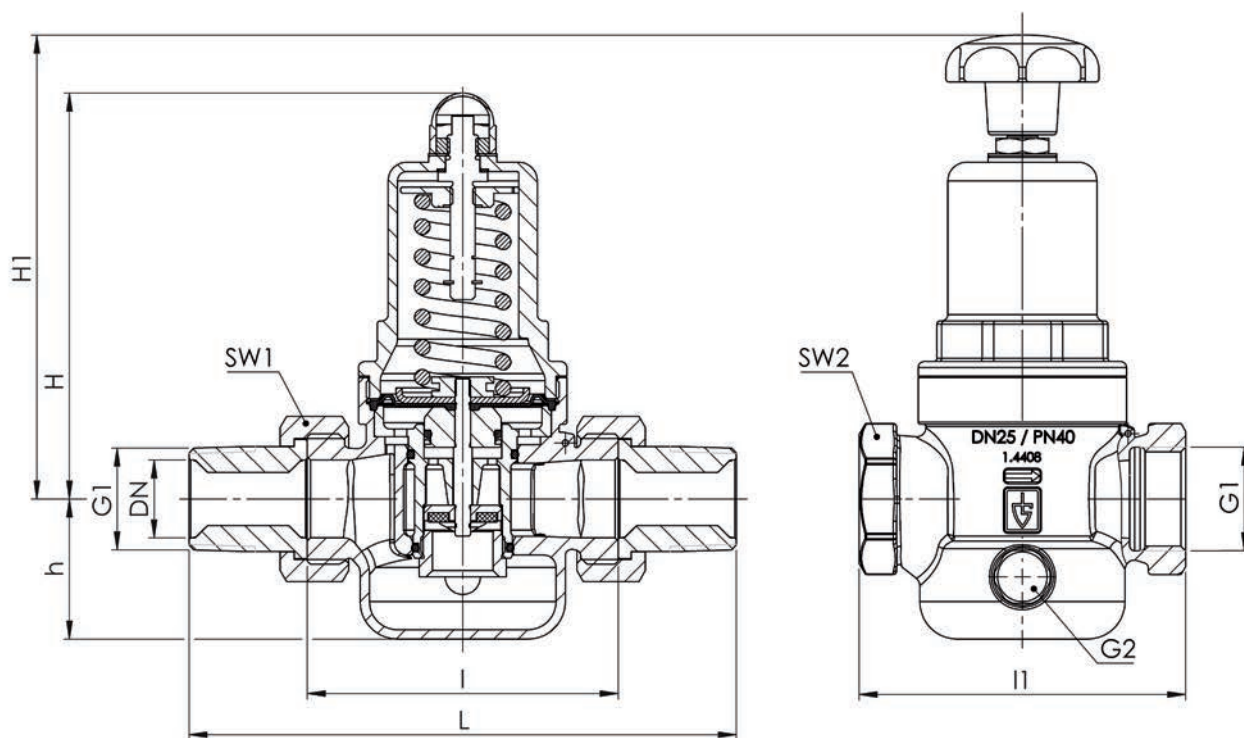
<b>EPDM</b>	Этилен-Пропилен-Диен	Формованная мембрана и уплотнения из эластомера, допущенного к применению с питьевой водой	-10°C до +95°C
<b>FKM</b>	Фторуглерод	Формованная мембрана и уплотнения из эластомера	-10°C до +95°C

■ НОМИНАЛЬНЫЕ ДИАМЕТРЫ, ПОДКЛЮЧЕНИЕ, УСТАНОВОЧНЫЕ РАЗМЕРЫ

Модельный ряд 430: Подключение, установочные размеры, диапазоны регулирования								
Номинальный диаметр	DN	15	20	25	32	40	50	
Вход DIN EN 10226	G1	1/2" (15)	3/4" (20)	1" (25)	1 1/4" (32)	1 1/2" (40)	2" (50)	
Выход DIN EN 10226	G1	1/2" (15)	3/4" (20)	1" (25)	1 1/4" (32)	1 1/2" (40)	2" (50)	
Установочный размер в мм	L	142	158	180	193	226	252	
	I	80	90	100	105	130	140	
	I1	85	95	105				
	H	102	102	130	130	165	165	
	H1	124	124	161	161	198	198	
	h	33	33	45	45	70	70	
	SW1	30	37	46	52	65	75	
	SW2	28	35	43	48	57	68	
	Гнездо для подключения манометра	G2	1/4" аксиально	1/4" аксиально	1/4" аксиально	1/4" аксиально	1/4" аксиально	1/4" аксиально
	Вес	кг	1,2	1,3	2,3	2,5	5,2	5,7
Устанавливаемое давление	бар	0,5-10	0,5-10	0,5-10	0,5-10	0,5-10	0,5-10	
Диапазон установки	бар	0,5-2	0,5-2	0,5-2	0,5-2	0,5-2	0,5-2	
		1,5-6	1,5-6	1,5-6	1,5-6	1,5-6	1,5-6	
		5,5-10	5,5-10	5,5-10	5,5-10	5,5-10	5,5-10	
Коэффициент расхода $K_{vs}$	м³/ч	2,1	2,4	5,1	5,5	10,5	11,5	

Значение  $K_{vs}$  дается согласно DIN EN 60534-2-3. Руководство по подбору размеров и пропускных способностей смотри в главе 2.

■ ОБЩИЙ ЧЕРТЁЖ, ОСНОВНЫЕ РАЗМЕРЫ



**Модельный ряд 430 ■ САМОСТОЯТЕЛЬНЫЙ ПОДБОР / КОНФИГУРАЦИЯ КЛАПАНА**

Мод. ряд	Конструкция клапана	Среда	Подрыв	Номин. диаметр DN	Тип присоединения		Присоединительный размер		Уплотнение	Параметры	Устанавливаемый диапазон / -давление	Кол-во
					Вход	Выход	Вход	Выход				
430	m	GF	O	20	BSP-T m	BSP-T m	20	20	EPDM		5,5 - 10	5
430	m	GF	O	25	f	f	25	25	EPDM		0,5 - 2	3
430	m	GF	O									
430	m	GF	O									

**■ ТЕХНИЧЕСКИЕ ИСПОЛНЕНИЯ, ВАРИАНТЫ, ДОПОЛНЕНИЯ (АКСЕССУАРЫ)**

S15	Вращающаяся рукоятка из пластмассы для настройки давления без инструмента <sup>1</sup>	<input type="checkbox"/>		<input type="checkbox"/>
S17	Поставка манометра в соответствии с исполнением клапана	<input type="checkbox"/>		<input type="checkbox"/>
S71	Приспособление для защиты от несанкционированного изменения настройки (пломба)	<input type="checkbox"/>		<input type="checkbox"/>

<sup>1</sup>Для номинальных диаметров Ду15-Ду50 в диапазонах 0,5-2 и 1,5-6 бар

**■ СВОЙСТВА**

GOX	Производство обезжиренного продукта для применения с кислородом	<input type="checkbox"/>		<input type="checkbox"/>
P01	Производство обезжиренных продуктов	<input type="checkbox"/>		<input type="checkbox"/>
FE	Настройка и пломбирование (FE)	<input type="checkbox"/>		<input type="checkbox"/>

**■ ИСПЫТАНИЯ, ПОДТВЕРЖДЕНИЯ, СЕРТИФИКАТЫ**

C01	Заводской сертификат согласно DIN EN 10204 2.2 (WKZ 2.2)	<input type="checkbox"/>	C06	Оценка взрывоопасности (ATEX) согласно директиве 2014/34/EC	<input type="checkbox"/>
C02-1	Протокол испытаний согласно DIN EN 10204 3.1 (WPZ 3.1), включая маркировку серийных номеров	<input type="checkbox"/>	C10	Сертификат производства обезжиренного продукта	<input type="checkbox"/>
C03	Сертификат на материалы, находящиеся под давлением согласно DIN EN 10204 3.1 (MPZ 3.1)	<input type="checkbox"/>	C11	Сертификат производства обезжиренного продукта для применения с кислородом	<input type="checkbox"/>
C05	Свидетельства производителей уплотнений (FDA, USP, 3-A,...), просьба указать, какое! .....	<input type="checkbox"/>			<input type="checkbox"/>

**■ РАЗРЕШЕНИЯ (ДОПУСКИ)**

AA1	Утверждение типа согласно директиве 2014/68/EC	<input type="checkbox"/>	AK1	Утверждение типа по требованиям DNV-GL (DNVGL)	<input type="checkbox"/>
AA4	Сертификация для Евразийского таможенного союза (EAC)	<input type="checkbox"/>	AK2	Утверждение типа по требованиям Lloyd's Register (LR)	<input type="checkbox"/>
		<input type="checkbox"/>	AK3	Утверждение типа по требованиям American Bureau of Shipping (ABS)	<input type="checkbox"/>
		<input type="checkbox"/>	AK4	Утверждение типа по требованиям Bureau Veritas (BV)	<input type="checkbox"/>
		<input type="checkbox"/>	AK5	Утверждение типа по требованиям Российского морского регистра судоходства (PMPC)	<input type="checkbox"/>
		<input type="checkbox"/>	AK6	Утверждение типа по требованиям Registro Italiano Navale (RINA)	<input type="checkbox"/>
		<input type="checkbox"/>	AL	Приемка инспектором: укажите контролируемую организацию .....	<input type="checkbox"/>

■ ТАБЛИЦА МОЩНОСТЕЙ

Модельный ряд 430: Kv-значение при превышении давления на 1 бар												
Номинальный диаметр DN Устанавливаемое давление бар	15		20		25		32		40		50	
	Воздух [нм³/ч]		Воздух [нм³/ч]		Воздух [нм³/ч]		Воздух [нм³/ч]		Воздух [нм³/ч]		Воздух [нм³/ч]	
	0,5-2	5,5-10	1,5-6	5,5-10	0,5-2	5,5-10	1,5-6	5,5-10	0,5-2	5,5-10	1,5-6	5,5-10
Устанавливаемое давление бар	1,5-6		0,5-2	5,5-10	1,5-6		0,5-2	5,5-10	1,5-6		0,5-2	5,5-10
0,5	73		77		189		193		417		445	
1	89		94		231		239		498		537	
1,5	102	103	108	107	264	185	273	196	587	370	624	408
2	117	119	121	126	303	226	314	238	636	429	683	472
3	146		153		282		291		506		557	
4	170		176		330		338		543		615	
5	187		194		367		379		625		684	
5,5	195	139	206	157	386	183	394	186	653	375	719	417
6	203	147	216	163	405	194	418	202	708	395	760	443
7	162		178		223		229		400		502	
8	179		190		259		264		407		517	
9	218		225		285		289		432		564	
10	255		261		303		314		465		601	

Kv-значение при превышении давления на 1 бар												
Номинальный диаметр DN Устанавливаемое давление бар	15		20		25		32		40		50	
	Вода [м³/ч]		Вода [м³/ч]		Вода [м³/ч]		Вода [м³/ч]		Вода [м³/ч]		Вода [м³/ч]	
	0,5-2	5,5-10	1,5-6	5,5-10	0,5-2	5,5-10	1,5-6	5,5-10	0,5-2	5,5-10	1,5-6	5,5-10
Устанавливаемое давление бар	1,5-6		0,5-2	5,5-10	1,5-6		0,5-2	5,5-10	1,5-6		0,5-2	5,5-10
0,5	2,7		2,9		5,5		6,2		12,4		12,9	
1	2,9		3,3		6,1		6,9		12,9		13,8	
1,5	3,4	3,1	3,6	3,4	6,6	5,6	7,5	6,4	13,2	9,0	14,4	9,4
2	3,6	3,2	3,9	3,4	6,9	5,7	7,8	6,4	13,5	9,1	14,9	9,4
3	3,3		3,5		5,9		6,5		9,3		9,5	
4	3,4		3,7		6,1		7,2		9,5		9,9	
5	3,3		3,7		6,2		7,5		9,7		10,2	
5,5	3,0	2,3	3,6	2,7	5,8	3,2	6,9	4,1	10,1	7,2	10,5	7,7
6	2,9	2,4	3,6	2,7	5,4	3,3	6,7	4,2	10,4	7,3	10,9	8,0
7	2,4		2,6		3,9		4,5		7,5		8,1	
8	2,4		2,6		3,8		4,4		7,3		7,8	
9	2,3		2,5		3,7		4,2		6,9		7,4	
10	2,2		2,5		3,6		4,0		6,5		7,1	



**Архангельск** (8182)63-90-72  
**Астана** +7(7172)727-132  
**Астрахань** (8512)99-46-04  
**Барнаул** (3852)73-04-60  
**Белгород** (4722)40-23-64  
**Брянск** (4832)59-03-52  
**Владивосток** (423)249-28-31  
**Волгоград** (844)278-03-48  
**Вологда** (8172)26-41-59  
**Воронеж** (473)204-51-73  
**Екатеринбург** (343)384-55-89  
**Иваново** (4932)77-34-06  
**Ижевск** (3412)26-03-58  
**Казань** (843)206-01-48

**Калининград** (4012)72-03-81  
**Калуга** (4842)92-23-67  
**Кемерово** (3842)65-04-62  
**Киров** (8332)68-02-04  
**Краснодар** (861)203-40-90  
**Красноярск** (391)204-63-61  
**Курск** (4712)77-13-04  
**Липецк** (4742)52-20-81  
**Магнитогорск** (3519)55-03-13  
**Москва** (495)268-04-70  
**Мурманск** (8152)59-64-93  
**Набережные Челны** (8552)20-53-41  
**Нижний Новгород** (831)429-08-12  
**Новокузнецк** (3843)20-46-81

**Новосибирск** (383)227-86-73  
**Омск** (3812)21-46-40  
**Орел** (4862)44-53-42  
**Оренбург** (3532)37-68-04  
**Пенза** (8412)22-31-16  
**Пермь** (342)205-81-47  
**Ростов-на-Дону** (863)308-18-15  
**Рязань** (4912)46-61-64  
**Самара** (846)206-03-16  
**Санкт-Петербург** (812)309-46-40  
**Саратов** (845)249-38-78  
**Севастополь** (8692)22-31-93  
**Симферополь** (3652)67-13-56  
**Смоленск** (4812)29-41-54

**Сочи** (862)225-72-31  
**Ставрополь** (8652)20-65-13  
**Сургут** (3462)77-98-35  
**Тверь** (4822)63-31-35  
**Томск** (3822)98-41-53  
**Тула** (4872)74-02-29  
**Тюмень** (3452)66-21-18  
**Ульяновск** (8422)24-23-59  
**Уфа** (347)22948 -12  
**Хабаровск** (4212)92-98-04  
**Челябинск** (351)202-03-61  
**Череповец** (8202)49-02-64  
**Ярославль** (4852)69-52-93

**Киргизия** (996)312-96-26-47 **Казахстан** (772)734-952-31 **Таджикистан** (992)427-82-92-69

**Единый адрес для всех регионов: [gze@nt-rt.ru](mailto:gze@nt-rt.ru) || [www.goetze.nt-rt.ru](http://www.goetze.nt-rt.ru)**