

КЛАПАНЫ ПЕРЕПУСКНЫЕ И РЕГУЛИРУЮЩИЕ

Модельный ряд 417



Архангельск (8182)63-90-72
Астана +7(7172)727-132
Астрахань (8512)99-46-04
Барнаул (3852)73-04-60
Белгород (4722)40-23-64
Брянск (4832)59-03-52
Владивосток (423)249-28-31
Волгоград (844)278-03-48
Вологда (8172)26-41-59
Воронеж (473)204-51-73
Екатеринбург (343)384-55-89
Иваново (4932)77-34-06
Ижевск (3412)26-03-58
Казань (843)206-01-48

Калининград (4012)72-03-81
Калуга (4842)92-23-67
Кемерово (3842)65-04-62
Киров (8332)68-02-04
Краснодар (861)203-40-90
Красноярск (391)204-63-61
Курск (4712)77-13-04
Липецк (4742)52-20-81
Магнитогорск (3519)55-03-13
Москва (495)268-04-70
Мурманск (8152)59-64-93
Набережные Челны (8552)20-53-41
Нижний Новгород (831)429-08-12
Новокузнецк (3843)20-46-81

Новосибирск (383)227-86-73
Омск (3812)21-46-40
Орел (4862)44-53-42
Оренбург (3532)37-68-04
Пенза (8412)22-31-16
Пермь (342)205-81-47
Ростов-на-Дону (863)308-18-15
Рязань (4912)46-61-64
Самара (846)206-03-16
Санкт-Петербург (812)309-46-40
Саратов (845)249-38-78
Севастополь (8692)22-31-93
Симферополь (3652)67-13-56
Смоленск (4812)29-41-54

Сочи (862)225-72-31
Ставрополь (8652)20-65-13
Сургут (3462)77-98-35
Тверь (4822)63-31-35
Томск (3822)98-41-53
Тула (4872)74-02-29
Тюмень (3452)66-21-18
Ульяновск (8422)24-23-59
Уфа (347)22948 -12
Хабаровск (4212)92-98-04
Челябинск (351)202-03-61
Череповец (8202)49-02-64
Ярославль (4852)69-52-93

Киргизия (996)312-96-26-47 Казахстан (772)734-952-31 Таджикистан (992)427-82-92-69

Единый адрес для всех регионов: gze@nt-rt.ru || www.goetze.nt-rt.ru

→ Модельный ряд 417



■ МАТЕРИАЛ



■ СПЕЦИФИКАЦИЯ



3/8" – 2"
DN 10 – DN 50



– 60°C до + 225°C
в зависимости от исполнения



0,2 – 20 бар

■ РАБОЧИЕ СРЕДЫ

Жидкости	нейтральные и не нейтральные	
Воздух, газы и технические пары	нейтральные и не нейтральные	
Водяной пар		

■ ПРИМЕНЕНИЕ / ОБЛАСТИ ПРИМЕНЕНИЯ

Для защиты:

- насосов от перегрузки в замкнутых циркуляционных системах для нейтральных / не нейтральных, не клейких жидкостей

Для регулирования в:

- системах под давлением для нейтральных / не нейтральных газов и паров, в зависимости от материала уплотнения, а также для водяного пара.

- Химическая, биогазовая промышленность
- Опреснительные системы
- Машиностроение и аппаратостроение
- Суда и судовое оборудование
- Промышленные установки
- Технологические линии в пищевой, фармацевтической и косметической промышленности

■ СЕРТИФИКАТЫ

Европейская директива для оборудования под давлением

TR ZU 032/2013 - TR ZU 010/2011

Требования

DGR 2014/68/EU

Классификация обществ

DNVGL	DNVGL
Lloyd's Register EMEA	LR EMEA
American Bureau of Shipping	ABS
Bureau Veritas	BV
Russian Maritime Register of Shipping	RS

■ МАТЕРИАЛЫ

Серия	Материал	DIN EN	ASME
Материал корпуса на входе	Нержавеющая сталь	1.4404	316 L
Материал корпуса на выходе	Нержавеющая сталь	1.4404 / 1.4408	316 L / CF8M
Внутренние части	Нержавеющая сталь	1.4404	316 L
Нажимная пружина	Нержавеющая сталь	1.4310	302

t	Газоплотное исполнение полости пружины	для нейтральных и не нейтральных рабочих сред, без компенсации противодействия. Окружающая среда защищена от попадания в неё рабочей среды. Возможность регулировки во время работы, без выхода рабочей среды в атмосферу.
----------	--	--

Клапан может поставляться не настроенным, с диапазоном давлений, или с установленной заводской настройкой. Полностью проверенный и опломбированный.

■ СРЕДА

GF	газообразный и жидкий	Воздух, пары, газы а также, в зависимости от исполнения клапана и уплотнения водяной пар
-----------	-----------------------	--

■ ТИП ПРИНУДИТЕЛЬНОГО ПОДРЫВА

O	без подрыва
----------	-------------

■ ДОСТУПНЫЕ НОМИНАЛЬНЫЕ ДИАМЕТРЫ И ПРИСОЕДИНИТЕЛЬНЫЕ РАЗМЕРЫ

Номинальный диаметр DN	10	15	20	25	32	40	50
Вход	3/8" (10)	1/2" (15)	3/4" (20)	1" (25)	1 1/4" (32)	1 1/2" (40)	2" (50)
Выход	3/8" (10)	■					
	1/2" (15)		■				
	3/4" (20)			■			
	1" (25)				■		
	1 1/4" (32)					■	
	1 1/2" (40)						■
	2" (50)						

■ ТИП ПРИСОЕДИНЕНИЯ ВХОД/ВЫХОД РЕЗЬБОВЫЕ СОЕДИНЕНИЯ

f / f	Стандарт	Внутренняя резьба BSP-P / Внутренняя резьба BSP-P	DIN EN ISO 228-1 / DIN EN ISO 228-1
m / f	По запросу	Наружная резьба BSP-P / Внутренняя резьба BSP-P	DIN EN ISO 228-1 / DIN EN ISO 228-1
KLSDIN / KLSDIN	По запросу	Соединение хомутом DIN / Соединение хомутом DIN	DIN 32676 / DIN 32676

■ УПЛОТНЕНИЕ

NBR	Нитрил-Бутадиен (Стандарт)	Уплотнительная шайба из эластомера, 0,2 – 12 бар	-30°C до +130°C
FKM	Фторуглерод	Уплотнительная шайба из эластомера, 0,2 – 12 бар	-20°C до +200°C
EPDM	Этилен-Пропилен-Диен	Уплотнительная шайба из эластомера, 0,2 – 12 бар	-50°C до +150°C
PTFE	Политетрафторэтилен	Уплотнительная шайба, 0,5 – 12 бар	-60°C до +225°C

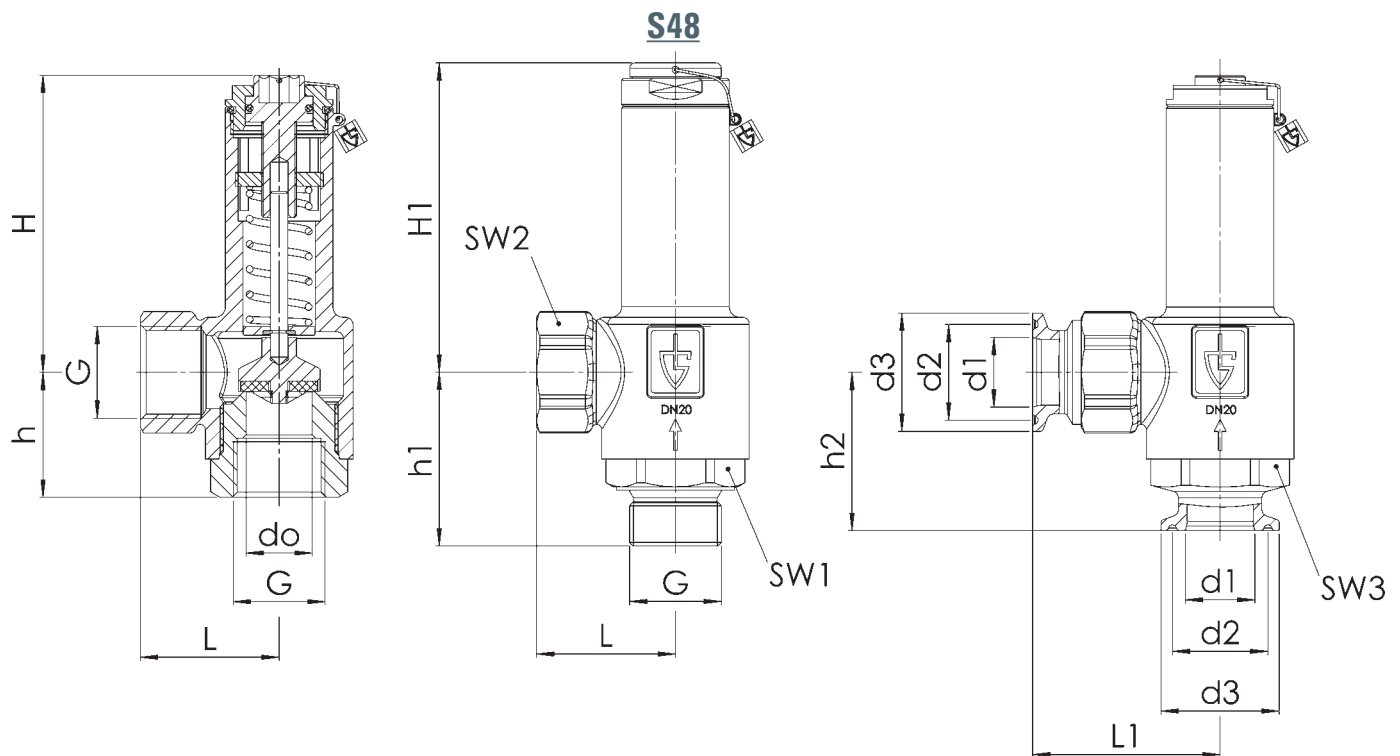
При уплотнении седла из PTFE, кольцевое уплотнение корпуса и установочного шпинделя должно быть выполнено из FKM.

PTFE	Политетрафторэтилен	Уплотнительная шайба, 12 – 20 бар	-60°C до +225°C
-------------	---------------------	-----------------------------------	-----------------

■ НОМИНАЛЬНЫЕ ДИАМЕТРЫ, ПОДКЛЮЧЕНИЕ, УСТАНОВОЧНЫЕ РАЗМЕРЫ

Модельный ряд 417: Подключение, установочные размеры, диапазоны регулирования								
Номинальный диаметр	DN	10	15	20	25	32	40	50
Присоединение DIN EN ISO 228	G	3/8" (10)	1/2" (15)	3/4" (20)	1" (25)	1 1/4" (32)	1 1/2" (40)	2" (50)
Выход DIN EN ISO 228	G	3/8" (10)	1/2" (15)	3/4" (20)	1" (25)	1 1/4" (32)	1 1/2" (40)	2" (50)
Установочный размер в мм	L	30	34	40	46	50	61	67
	L1	41	44	54	57	61	75	82
	H / H1	60 / 62,5	69 / 71	86 / 88,5	101 / 104	118 / 121	139 / 141,5	149 / 153,5
	h	29	33	36	48	52	60	66
	h1	42	49	50	67	71	85	91
	h2	41	46	46	61	63	76	80
	d1	10	16	20	26	32	38	50
	d2	27,5	27,5	27,5	43,5	43,5	43,5	56,5
	d3	34	34	34	50,5	50,5	50,5	64
	SW1	26	30	36	46	55	58	70
	SW2	24	27	32	41	50	65	70
	SW3	30	30	36	46	55	65	70
	do	10	13	19	25	30	38	50
Вес	кг	0,3	0,4	0,7	1,2	1,9	2,5	3,8
Устанавливаемое давление	бар	0,2 - 20	0,2 - 20	0,2 - 20	0,2 - 20	0,2 - 20	0,2 - 20	0,2 - 20
Диапазон установки	бар	0,2 - 0,8	0,2 - 0,8	0,2 - 0,8	0,2 - 0,8	0,2 - 0,8	0,2 - 0,8	0,2 - 0,8
		0,5 - 2,5	0,5 - 2,5	0,5 - 2,5	0,5 - 2,5	0,5 - 2,5	0,5 - 2,5	0,5 - 2,5
		2 - 8	2 - 8	2 - 8	2 - 8	2 - 8	2 - 8	2 - 8
		2 - 12	2 - 12	2 - 12	2 - 12	2 - 12	2 - 12	2 - 12
		12 - 20	12 - 20	12 - 20	12 - 20	12 - 20	12 - 20	12 - 20

■ ОБЩИЙ ЧЕРТЁЖ, ОСНОВНЫЕ РАЗМЕРЫ



Модельный ряд 417 ■ САМОСТОЯТЕЛЬНЫЙ ПОДБОР / КОНФИГУРАЦИЯ КЛАПАНА

Мод. ряд	Конструкция клапана	Среда	Подрыв	Номин. диаметр DN	Тип присоединения		Присоединительный размер		Уплотнение	Параметры	Устанавливаемый диапазон/давление	Кол-во
					Вход	Выход	Вход	Выход				
417	t	GF	O	20	f	f	20	20	NBR	S48	2 - 8	5
417	t	GF	O	40	KLSDIN	f	40	40	PTFE		18,0	3
417	t	GF	O									
417	t	GF	O									

■ ТЕХНИЧЕСКИЕ ИСПОЛНЕНИЯ, ВАРИАНТЫ, ДОПОЛНЕНИЯ (АКСЕССУАРЫ)

S3	Дополнительные уплотнения из FFKM	<input type="checkbox"/>	S85	Дополнительные уплотнения из PTFE	<input type="checkbox"/>
S24	Дополнительные уплотнения из EPDM	<input type="checkbox"/>			<input type="checkbox"/>
S48	Защита от несанкционированного изменения настройки с помощью крышки	<input type="checkbox"/>			<input type="checkbox"/>

■ СВОЙСТВА

GOX	Производство обезжиренного продукта для применения с кислородом	<input type="checkbox"/>			<input type="checkbox"/>
P01	Производство обезжиренных продуктов	<input type="checkbox"/>			<input type="checkbox"/>
		<input type="checkbox"/>			<input type="checkbox"/>

■ ИСПЫТАНИЯ, ПОДТВЕРЖДЕНИЯ, СЕРТИФИКАТЫ

C01	Заводской сертификат согласно DIN EN 10204 2.2 (WKZ 2.2)	<input type="checkbox"/>	C06	Оценка взрывоопасности (ATEX) согласно директиве 2014/34/EC	<input type="checkbox"/>
C02-1	Протокол испытаний согласно DIN EN 10204 3.1 (WPZ 3.1), включая маркировку серийных номеров	<input type="checkbox"/>	C10	Сертификат производства обезжиренного продукта	<input type="checkbox"/>
C03	Сертификат на материалы, находящиеся под давлением согласно DIN EN 10204 3.1 (MPZ 3.1)	<input type="checkbox"/>	C11	Сертификат производства обезжиренного продукта для применения с кислородом	<input type="checkbox"/>
C05	Свидетельства производителей уплотнений (FDA, USP, 3-A,...), просьба указать, какое!	<input type="checkbox"/>			<input type="checkbox"/>

■ РАЗРЕШЕНИЯ (ДОПУСКИ)

AA1	Утверждение типа согласно директиве 2014/68/EC	<input type="checkbox"/>	AK1	Утверждение типа по требованиям DNV-GL (DNVGL)	<input type="checkbox"/>
AA4	Сертификация для Евразийского таможенного союза (EAC)	<input type="checkbox"/>	AK2	Утверждение типа по требованиям Lloyd's Register (LR)	<input type="checkbox"/>
		<input type="checkbox"/>	AK3	Утверждение типа по требованиям American Bureau of Shipping (ABS)	<input type="checkbox"/>
		<input type="checkbox"/>	AK4	Утверждение типа по требованиям Bureau Veritas (BV)	<input type="checkbox"/>
		<input type="checkbox"/>	AK5	Утверждение типа по требованиям Российского морского регистра судоходства (PMPC)	<input type="checkbox"/>
		<input type="checkbox"/>	AK6	Утверждение типа по требованиям Registro Italiano Navale (RINA)	<input type="checkbox"/>
		<input type="checkbox"/>	AL	Приемка инспектором: укажите контролируемую организацию	<input type="checkbox"/>

■ ТАБЛИЦА МОЩНОСТЕЙ

Модельный ряд 417: Kv-значение при превышении давления на 1 бар																							
Номинальный диаметр DN	10			15			20			25			32			40			50				
	Воздух [нм³/ч]			Воздух [нм³/ч]			Воздух [нм³/ч]			Воздух [нм³/ч]			Воздух [нм³/ч]			Воздух [нм³/ч]			Воздух [нм³/ч]				
Устанавливаемое давление бар	0,2 - 0,8	2-8	12-20	0,5 - 2,5	2-12	12-20	0,2 - 0,8	2-8	12-20	0,5 - 2,5	2-12	12-20	0,2 - 0,8	2-8	12-20	0,5 - 2,5	2-12	12-20	0,2 - 0,8	2-8	12-20		
	станавливаемое давление бар	0,5 - 2,5	2-12	0,2 - 0,8	2-8	12-20	0,5 - 2,5	2-12	12-20	0,2 - 0,8	2-8	12-20	0,5 - 2,5	2-12	12-20	0,2 - 0,8	2-8	12-20	0,5 - 2,5	2-12	12-20		
0,2	24			53			177			200			600			930			1500				
0,5	28	83		61	147		200	209		220	375		680	717		970	847		1620	1376			
0,8	32	90		67	153		220	220		245	384		700	771		1050	878		1740	1478			
1		95			158			228			390			808			899			1546			
1,5		101			173			257			433			901			1033			1734			
2		111	62	48	180	126	86	287	180	159	462	335	302	977	353	233	1104	552	426	1904	1001	788	
2,5		119	68	50	202	132	89	306	197	168	495	351	311	1031	361	257	1205	564	447	1953	1082	802	
3			75	51		143	95		226	188		376	322		369	272		577	481		1170	821	
4			83	62		166	101		239	213		423	341		417	311		601	527		1339	878	
5			95	80		169	105		233	242		466	361		459	352		726	566		1508	942	
6			101	90		173	111		269	250		402	380		502	397		893	597		1846	994	
7			106	96		150	118		303	257		398	391		549	437		994	764		2224	1050	
8			112	114		139	117		324	314		391	347		606	492		1113	910		2666	1123	
9				115			123			324			301			546			949			1187	
10				122			133			331			288			600			1023			1280	
11				121			138			339			274			569			1070			1358	
12			126	96		138	112			354	221		261	305		538	594		1095	682		1480	1237
13				109			103			206			291			625			758			1277	
14				116			94			166			282			656			834			1388	
15				120			85			140			269			687			911			1499	
16				122			76			132			257			716			987			1609	
17				124			57			115			245			737			954			1821	
18				129			56			84			233			758			922			2033	
19				134			44			50			220			779			889			2245	
20				140			36			45			208			801			851			2357	

Модельный ряд 417: Kv-значение при превышении давления на 1 бар																							
Номинальный диаметр DN	10			15			20			25			32			40			50				
	Вода [м³/ч]			Вода [м³/ч]			Вода [м³/ч]			Вода [м³/ч]			Вода [м³/ч]			Вода [м³/ч]			Вода [м³/ч]				
Устанавливаемое давление бар	0,2 - 0,8	2-8	12-20	0,5 - 2,5	2-12	12-20	0,2 - 0,8	2-8	12-20	0,5 - 2,5	2-12	12-20	0,2 - 0,8	2-8	12-20	0,5 - 2,5	2-12	12-20	0,2 - 0,8	2-8	12-20		
	станавливаемое давление бар	0,5 - 2,5	2-12	0,2 - 0,8	2-8	12-20	0,5 - 2,5	2-12	12-20	0,2 - 0,8	2-8	12-20	0,5 - 2,5	2-12	12-20	0,2 - 0,8	2-8	12-20	0,5 - 2,5	2-12	12-20		
0,2	2,7			4,4			5,6			6,0			18,3			29,0			41,0				
0,5	2,9	2,7		4,6	4,3		5,6	6,1		6,4	10,8		19,5	16,0		29,0	21,7		44,4	31,6			
0,8	2,9	2,8		4,9	4,5		5,6	6,3		7,1	11,5		20,0	16,4		29,0	22,6		47,0	34,0			
1		3,0			4,6			6,5			11,9			16,7			23,3			35,6			
1,5		3,2			4,8			6,7			12,6			17,5			24,0			37,7			
2		3,4	1,9	1,6	5,0	2,2	1,8	6,9	4,5	3,7	13,0	8,5	4,2	18,1	7,6	6,2	25,2	10,9	8,8	40,6	24,3	17,9	
2,5		3,7	2,2	1,7	5,2	2,1	1,8	7,3	4,8	3,8	13,7	8,9	4,3	18,9	7,5	6,2	26,1	11,3	9,1	43,0	26,2	19,4	
3			2,3	1,9		1,9	1,8		5,2	4,1		9,3	4,3		7,4	6,1		11,8	9,3		28,2	21,1	
4			2,7	2,2		1,6	1,7		5,7	4,6		10,0	4,5		7,3	6,1		12,2	9,7		31,3	24,7	
5			2,9	2,5		1,4	1,6		6,5	5,1		10,4	4,6		7,2	6,0		12,5	10,3		34,7	28,9	
6			3,4	2,8		1,3	1,5		7,1	6,1		11,0	4,7		7,0	5,9		12,8	10,6		36,3	30,1	
7			3,6	2,9		1,1	1,5		7,9	6,5		11,2	5,0		6,7	5,8		13,7	11,9		41,1	31,7	
8			3,9	3,1		1,0	1,4		8,5	7,1		11,3	5,1		6,5	5,6		15,1	13,1		47,4	34,2	
9				3,2			1,4			7,3			5,3			5,5			14,3			37,4	
10				3,4			1,4			8,3			5,5			5,3			15,7			39,3	
11				3,5			1,4			9,1			5,8			5,2			17,2			42,4	
12			3,7	1,7		1,3	0,4			9,3	2,8		5,9	2,2		5,0	6,8		17,6	10,1		43,9	18,9
13				1,4			0,4			2,4			2,2			6,5			10,3			21,2	
14				1,3			0,5			2,2			1,9			6,3			10,5			24,1	
15				1,1			0,5			1,7			1,6			6,1			10,6			25,7	
16				0,8			0,5			1,4			1,3			6,0			10,9			27,6	
17				0,6			0,5			1,1			1,1			5,8			11,0			29,3	
18				0,4			0,6			0,9			1,0			5,6			11,3			31,8	
19				0,2			0,6			0,7			0,8			5,1			11,4			34,6	
20				0,2			0,6			0,7			0,7			5,0			11,5			36,6	

■ ТАБЛИЦА МОЩНОСТЕЙ

Модельный ряд 417: Kv-значение при превышении давления на 1 бар																					
Номинальный диаметр DN	10			15			20			25			32			40			50		
	Пар [кг/ч]			Пар [кг/ч]			Пар [кг/ч]			Пар [кг/ч]			Пар [кг/ч]			Пар [кг/ч]			Пар [кг/ч]		
Устанавливаемое давление бар	0,2 - 0,8	2-8	12-20	0,5 - 2,5	2-12		0,2 - 0,8	2-8	12-20	0,5 - 2,5	2-12		0,2 - 0,8	2-8	12-20	0,5 - 2,5	2-12		0,2 - 0,8	2-8	12-20
	0,5 - 2,5	2-12		0,2 - 0,8	2-8	12-20	0,5 - 2,5	2-12		0,2 - 0,8	2-8	12-20	0,5 - 2,5	2-12		0,2 - 0,8	2-8	12-20	0,5 - 2,5	2-12	
станавливаемое давление бар																					
0,2	18			41			138			156			468			726			1172		
0,5	22 65			47 113			156 163			172 295			531 509			757 665			1265 1100		
0,8	25 70			52 120			172 173			191 305			547 541			820 700			1359 1173		
1	74			125			181			313			553			724			1222		
1,5	81			135			200			345			615			798			1345		
2	86 53 40			143 98 73			221 144 126			373 280 218			642 283 194			862 455 311			1451		
2,5	93 60 45			157 104 79			235 161 141			384 302 244			619 301 218			940 510 349			1535 787 663		
3	66 43			111 80			171 156			309 258			297 223			506 387			884 698		
4	79 53			129 79			187 160			339 308			333 244			499 428			876 670		
5	77 66			135 82			186 176			412 322			361 283			579 455			987 740		
6	78 75			132 88			212 200			388 326			441 323			707 518			1145 859		
7	84 81			118 93			225 198			275 298			429 363			740 635			1224 816		
8	89 89			123 96			249 190			254 279			475 402			821 645			1284 916		
9	89			98			193			250			441			707			1015		
10	97			106			192			273			480			770			1002		
11	94			106			189			262			472			833			1090		
12	101 79			105 78			204 183			282 247			406 457			814 570			1179 987		
13	84			68			174			189			489			610			1056		
14	90			57			162			201			521			650			1125		
15	95			54			123			213			552			590			1022		
16	94			51			130			180			584			728			1261		
17	99			46			110			142			615			768			1140		
18	96			32			87			150			576			693			1399		
19	101			28			61			105			604			606			1678		
20	105			21			32			165			632			634			1537		



Архангельск (8182)63-90-72
Астана +7(7172)727-132
Астрахань (8512)99-46-04
Барнаул (3852)73-04-60
Белгород (4722)40-23-64
Брянск (4832)59-03-52
Владивосток (423)249-28-31
Волгоград (844)278-03-48
Вологда (8172)26-41-59
Воронеж (473)204-51-73
Екатеринбург (343)384-55-89
Иваново (4932)77-34-06
Ижевск (3412)26-03-58
Казань (843)206-01-48

Калининград (4012)72-03-81
Калуга (4842)92-23-67
Кемерово (3842)65-04-62
Киров (8332)68-02-04
Краснодар (861)203-40-90
Красноярск (391)204-63-61
Курск (4712)77-13-04
Липецк (4742)52-20-81
Магнитогорск (3519)55-03-13
Москва (495)268-04-70
Мурманск (8152)59-64-93
Набережные Челны (8552)20-53-41
Нижний Новгород (831)429-08-12
Новокузнецк (3843)20-46-81

Новосибирск (383)227-86-73
Омск (3812)21-46-40
Орел (4862)44-53-42
Оренбург (3532)37-68-04
Пенза (8412)22-31-16
Пермь (342)205-81-47
Ростов-на-Дону (863)308-18-15
Рязань (4912)46-61-64
Самара (846)206-03-16
Санкт-Петербург (812)309-46-40
Саратов (845)249-38-78
Севастополь (8692)22-31-93
Симферополь (3652)67-13-56
Смоленск (4812)29-41-54

Сочи (862)225-72-31
Ставрополь (8652)20-65-13
Сургут (3462)77-98-35
Тверь (4822)63-31-35
Томск (3822)98-41-53
Тула (4872)74-02-29
Тюмень (3452)66-21-18
Ульяновск (8422)24-23-59
Уфа (347)22948 -12
Хабаровск (4212)92-98-04
Челябинск (351)202-03-61
Череповец (8202)49-02-64
Ярославль (4852)69-52-93

Киргизия (996)312-96-26-47 **Казахстан** (772)734-952-31 **Таджикистан** (992)427-82-92-69

Единый адрес для всех регионов: gze@nt-rt.ru || www.goetze.nt-rt.ru