

## КЛАПАНЫ КРИОГЕННЫЕ

### Модельный ряд 2700



**Архангельск** (8182)63-90-72  
**Астана** +7(7172)727-132  
**Астрахань** (8512)99-46-04  
**Барнаул** (3852)73-04-60  
**Белгород** (4722)40-23-64  
**Брянск** (4832)59-03-52  
**Владивосток** (423)249-28-31  
**Волгоград** (844)278-03-48  
**Вологда** (8172)26-41-59  
**Воронеж** (473)204-51-73  
**Екатеринбург** (343)384-55-89  
**Иваново** (4932)77-34-06  
**Ижевск** (3412)26-03-58  
**Казань** (843)206-01-48

**Калининград** (4012)72-03-81  
**Калуга** (4842)92-23-67  
**Кемерово** (3842)65-04-62  
**Киров** (8332)68-02-04  
**Краснодар** (861)203-40-90  
**Красноярск** (391)204-63-61  
**Курск** (4712)77-13-04  
**Липецк** (4742)52-20-81  
**Магнитогорск** (3519)55-03-13  
**Москва** (495)268-04-70  
**Мурманск** (8152)59-64-93  
**Набережные Челны** (8552)20-53-41  
**Нижний Новгород** (831)429-08-12  
**Новокузнецк** (3843)20-46-81

**Новосибирск** (383)227-86-73  
**Омск** (3812)21-46-40  
**Орел** (4862)44-53-42  
**Оренбург** (3532)37-68-04  
**Пенза** (8412)22-31-16  
**Пермь** (342)205-81-47  
**Ростов-на-Дону** (863)308-18-15  
**Рязань** (4912)46-61-64  
**Самара** (846)206-03-16  
**Санкт-Петербург** (812)309-46-40  
**Саратов** (845)249-38-78  
**Севастополь** (8692)22-31-93  
**Симферополь** (3652)67-13-56  
**Смоленск** (4812)29-41-54

**Сочи** (862)225-72-31  
**Ставрополь** (8652)20-65-13  
**Сургут** (3462)77-98-35  
**Тверь** (4822)63-31-35  
**Томск** (3822)98-41-53  
**Тула** (4872)74-02-29  
**Тюмень** (3452)66-21-18  
**Ульяновск** (8422)24-23-59  
**Уфа** (347)22948 -12  
**Хабаровск** (4212)92-98-04  
**Челябинск** (351)202-03-61  
**Череповец** (8202)49-02-64  
**Ярославль** (4852)69-52-93

**Киргизия** (996)312-96-26-47 **Казахстан** (772)734-952-31 **Таджикистан** (992)427-82-92-69

Единый адрес для всех регионов: [gze@nt-rt.ru](mailto:gze@nt-rt.ru) || [www.goetze.nt-rt.ru](http://www.goetze.nt-rt.ru)

## → Модельный ряд 2700



### ■ МАТЕРИАЛ



### ■ СПЕЦИФИКАЦИЯ



3/4" – 1 1/4"



– 200°C до + 120°C



PN 63

### ■ РАБОЧИЕ СРЕДЫ

Жидкости	нейтральные и не нейтральные	
Воздух, газы и технические пары	нейтральные и не нейтральные	

### ■ ПРИМЕНЕНИЕ / ОБЛАСТИ ПРИМЕНЕНИЯ

Переключающий шаровый кран для монтажа напр. двух предохранительных клапанов в комбинации с мембранными предохранительными устройствами для защиты сосудов, предназначенных для хранения сжиженных газов. Этот продукт в комплекте с предохранительными клапанами модельного ряда 2400 исполняет требование директивы для сосудов под давлением об избыточности или разнообразии предохранительных устройств. С каждой стороны есть возможность присоединения соответствующего МПУ. При обслуживании предохранительного клапана или при замене МПУ сторона, находящаяся под обслуживанием, отключается.

- Для установок, предназначенных для хранения сжиженных газов (жидкий азот, жидкий кислород, жидкий аргон, жидкий углекислый газ, СПГ) при низких температурах.
- Азот в пищевой и фармацевтической промышленности
- Кислород для медицинских установок
- Углекислый газ для пищевой промышленности и других промышленных применений
- Жидкий аргон для сварки
- Установки в низкотемпературной технике

**Шаровый кран обычно поставляется в обезмасленном и обезжиренном виде.**

### ■ СЕРТИФИКАТЫ

TR ZU 032/2013 - TR ZU 010/2011

#### Требования

AD 2000-Лист A2  
DGR 2014/68/EU

### ■ ВОЗМОЖНЫЕ ВАРИАНТЫ ИСПОЛНЕНИЯ

Исполнение	Корпус	Внутренние части	Первичное уплотнение	Вторичное уплотнение
M4541	1.4408	1.4404	Модифицированный PTFE	PTFE

Модельный ряд 2700 ■ ИСПОЛНЕНИЕ ШАРА

<b>V01</b>	Проточка Г-формы
<b>V02</b>	Проточка Т-формы

■ СРЕДА

<b>GF</b>	газообразный и жидкий	сжиженные при низких температурах газы, пары и жидкости
-----------	-----------------------	---

■ ПРИВЕДЕНИЕ В ДЕЙСТВИЕ

<b>A01</b>	Изогнутая рукоятка крана из бронза
------------	------------------------------------

■ ДОСТУПНЫЕ НОМИНАЛЬНЫЕ ДИАМЕТРЫ И ПРИСОЕДИНИТЕЛЬНЫЕ РАЗМЕРЫ

Номинальный диаметр DN		15	20	25
Вход		3/4" (20)	1" (25)	1 1/4" (32)
Выход	1/2" (15)	■		
	3/4" (20)		■	
	1" (25)			■

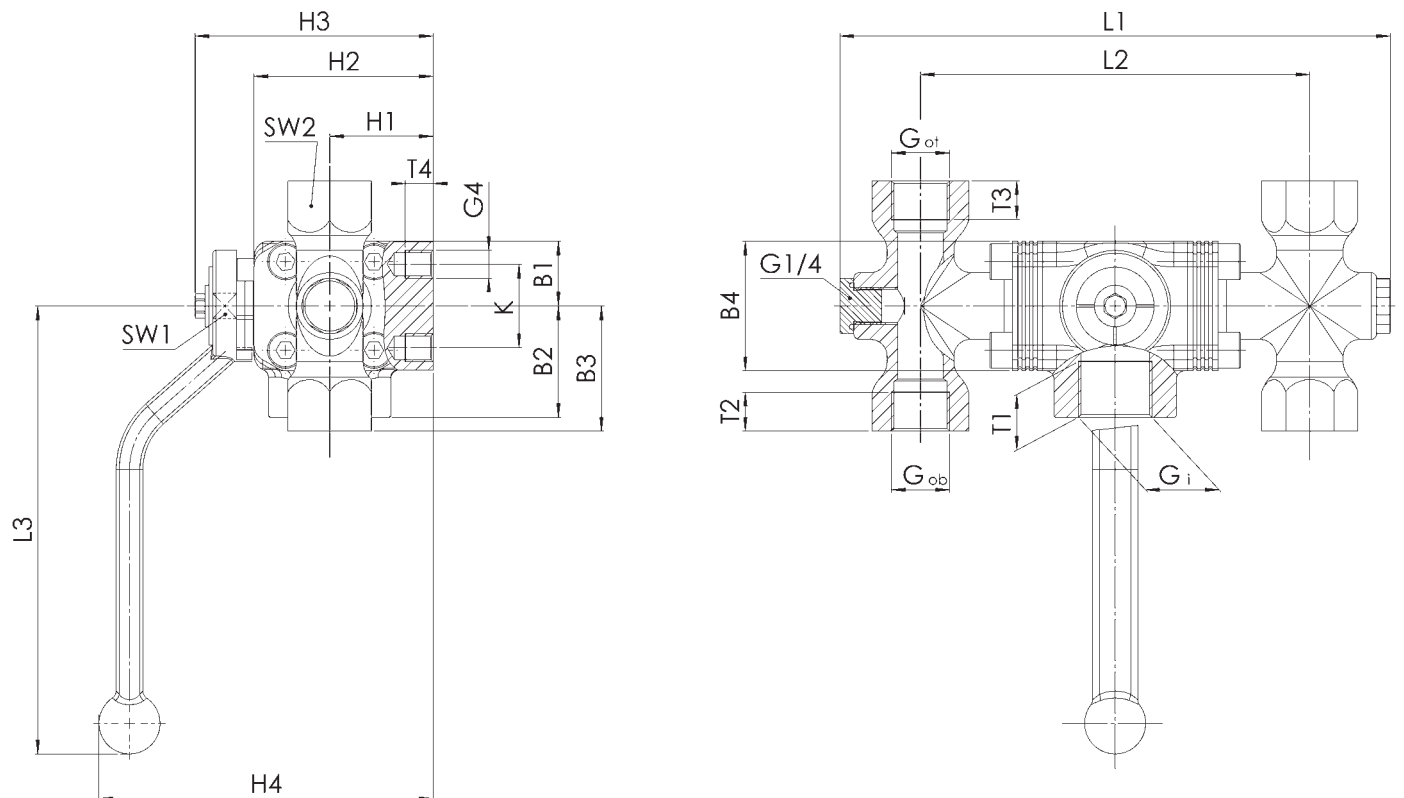
■ ТИП ПРИСОЕДИНЕНИЯ ВХОД/ВЫХОД РЕЗЬБОВЫЕ СОЕДИНЕНИЯ

<b>f / f</b>	Стандарт	Внутренняя резьба BSP-P / Внутренняя резьба BSP-P	DIN EN ISO 228-1 / DIN EN ISO 228-1
<b>NPT-f / NPT-f</b>		Внутренняя резьба NPT-f / Внутренняя резьба NPT-f	ANSI 1.20.1 / ANSI 1.20.1

■ НОМИНАЛЬНЫЕ ДИАМЕТРЫ, ПОДКЛЮЧЕНИЕ, УСТАНОВОЧНЫЕ РАЗМЕРЫ

Модельный ряд 2700: Подключение, установочные размеры				
Номинальный диаметр	DN	15	20	25
Присоединение DIN EN ISO 228	Gi	3/4" (20)	1" (25)	1 1/4" (32)
Выход DIN EN ISO 228	Got / Gob	1/2" (15)	3/4" (20)	1" (25)
Установочный размер в мм	T1	20	20	21
	T2/T3	14	16	18
	H1	37	41	46
	H2	64	72	82
	H3	86	94	105
	H4	120	128	142
	B1	23	23	33
	B2	40	50	50
	B3	45	52	55
	B4	47	62	66
	L1	198	231	265
	L2	140	165	195
	L3	161	161	184
	SW1	9	9	14
	SW2	30	36	41
	K	30	30	30
	G4	M10	M10	M10
T4	10	10	10	
Проверочное подсоединение	G1/4	1/4"	1/4"	1/4"
Вес	кг	2,3	3,8	5,0
Значение Kvs	м³/ч	6,9	12,2	23,6

■ ОБЩИЙ ЧЕРТЁЖ, ОСНОВНЫЕ РАЗМЕРЫ



Модельный ряд 2700 ■ САМОСТОЯТЕЛЬНЫЙ ПОДБОР / КОНФИГУРАЦИЯ КЛАПАНА

Мод. ряд	Исполнение шара	Среда	Приведение в действие	Номин. диаметр DN	Тип присоединения		Присоединительный размер		Вариант исполнения	Параметры	Кол-во
					Вход	Выход	Вход	Выход			
2700	B02	GF	A01	15	f	f	20	15	M4541		2
2700		GF	A01						M4541		
2700		GF	A01						M4541		
2700		GF	A01						M4541		

■ ТЕХНИЧЕСКИЕ ИСПОЛНЕНИЯ, ВАРИАНТЫ, ДОПОЛНЕНИЯ (АКСЕССУАРЫ)

S75	Оснащение боковым перепускным клапаном Ду10 для предотвращения срабатывания предохранительного клапана	<input type="checkbox"/>
S76	Оснащение боковым перепускным клапаном Ду15 для предотвращения срабатывания предохранительного клапана	<input type="checkbox"/>
		<input type="checkbox"/>

■ ИСПЫТАНИЯ, ПОДТВЕРЖДЕНИЯ, СЕРТИФИКАТЫ

C01	Заводской сертификат согласно DIN EN 10204 2.2 (WKZ 2.2)	<input type="checkbox"/>	C05	Свидетельства производителей уплотнений (FDA, USP, 3-A,...), просьба указать, какое!	<input type="checkbox"/>
C02	Протокол испытаний согласно DIN EN 10204 3.1 (WPZ 3.1)	<input type="checkbox"/>	C06	Оценка взрывоопасности (ATEX) согласно директиве 2014/34/EC	<input type="checkbox"/>
C03	Сертификат на материалы, находящиеся под давлением согласно DIN EN 10204 3.1 (MPZ 3.1)	<input type="checkbox"/>	C10	Сертификат производства обезжиренного продукта	<input type="checkbox"/>

■ РАЗРЕШЕНИЯ (ДОПУСКИ)

AA1	Утверждение типа согласно директиве 2014/68/EC	<input type="checkbox"/>	AL	Приемка инспектором: укажите контролирующую организацию	<input type="checkbox"/>
AA4	Сертификация для Евразийского таможенного союза (EAC)	<input type="checkbox"/>			<input type="checkbox"/>
		<input type="checkbox"/>			<input type="checkbox"/>



**Архангельск** (8182)63-90-72  
**Астана** +7(7172)727-132  
**Астрахань** (8512)99-46-04  
**Барнаул** (3852)73-04-60  
**Белгород** (4722)40-23-64  
**Брянск** (4832)59-03-52  
**Владивосток** (423)249-28-31  
**Волгоград** (844)278-03-48  
**Вологда** (8172)26-41-59  
**Воронеж** (473)204-51-73  
**Екатеринбург** (343)384-55-89  
**Иваново** (4932)77-34-06  
**Ижевск** (3412)26-03-58  
**Казань** (843)206-01-48

**Калининград** (4012)72-03-81  
**Калуга** (4842)92-23-67  
**Кемерово** (3842)65-04-62  
**Киров** (8332)68-02-04  
**Краснодар** (861)203-40-90  
**Красноярск** (391)204-63-61  
**Курск** (4712)77-13-04  
**Липецк** (4742)52-20-81  
**Магнитогорск** (3519)55-03-13  
**Москва** (495)268-04-70  
**Мурманск** (8152)59-64-93  
**Набережные Челны** (8552)20-53-41  
**Нижний Новгород** (831)429-08-12  
**Новокузнецк** (3843)20-46-81

**Новосибирск** (383)227-86-73  
**Омск** (3812)21-46-40  
**Орел** (4862)44-53-42  
**Оренбург** (3532)37-68-04  
**Пенза** (8412)22-31-16  
**Пермь** (342)205-81-47  
**Ростов-на-Дону** (863)308-18-15  
**Рязань** (4912)46-61-64  
**Самара** (846)206-03-16  
**Санкт-Петербург** (812)309-46-40  
**Саратов** (845)249-38-78  
**Севастополь** (8692)22-31-93  
**Симферополь** (3652)67-13-56  
**Смоленск** (4812)29-41-54

**Сочи** (862)225-72-31  
**Ставрополь** (8652)20-65-13  
**Сургут** (3462)77-98-35  
**Тверь** (4822)63-31-35  
**Томск** (3822)98-41-53  
**Тула** (4872)74-02-29  
**Тюмень** (3452)66-21-18  
**Ульяновск** (8422)24-23-59  
**Уфа** (347)22948 -12  
**Хабаровск** (4212)92-98-04  
**Челябинск** (351)202-03-61  
**Череповец** (8202)49-02-64  
**Ярославль** (4852)69-52-93

**Киргизия** (996)312-96-26-47 **Казахстан** (772)734-952-31 **Таджикистан** (992)427-82-92-69

**Единый адрес для всех регионов: [gze@nt-rt.ru](mailto:gze@nt-rt.ru) || [www.goetze.nt-rt.ru](http://www.goetze.nt-rt.ru)**