

КЛАПАНЫ ВЕНТИЛЯЦИОННЫЕ

Модельный ряд 1960/1965



Архангельск (8182)63-90-72
Астана +7(7172)727-132
Астрахань (8512)99-46-04
Барнаул (3852)73-04-60
Белгород (4722)40-23-64
Брянск (4832)59-03-52
Владивосток (423)249-28-31
Волгоград (844)278-03-48
Вологда (8172)26-41-59
Воронеж (473)204-51-73
Екатеринбург (343)384-55-89
Иваново (4932)77-34-06
Ижевск (3412)26-03-58
Казань (843)206-01-48

Калининград (4012)72-03-81
Калуга (4842)92-23-67
Кемерово (3842)65-04-62
Киров (8332)68-02-04
Краснодар (861)203-40-90
Красноярск (391)204-63-61
Курск (4712)77-13-04
Липецк (4742)52-20-81
Магнитогорск (3519)55-03-13
Москва (495)268-04-70
Мурманск (8152)59-64-93
Набережные Челны (8552)20-53-41
Нижний Новгород (831)429-08-12
Новокузнецк (3843)20-46-81

Новосибирск (383)227-86-73
Омск (3812)21-46-40
Орел (4862)44-53-42
Оренбург (3532)37-68-04
Пенза (8412)22-31-16
Пермь (342)205-81-47
Ростов-на-Дону (863)308-18-15
Рязань (4912)46-61-64
Самара (846)206-03-16
Санкт-Петербург (812)309-46-40
Саратов (845)249-38-78
Севастополь (8692)22-31-93
Симферополь (3652)67-13-56
Смоленск (4812)29-41-54

Сочи (862)225-72-31
Ставрополь (8652)20-65-13
Сургут (3462)77-98-35
Тверь (4822)63-31-35
Томск (3822)98-41-53
Тула (4872)74-02-29
Тюмень (3452)66-21-18
Ульяновск (8422)24-23-59
Уфа (347)22948 -12
Хабаровск (4212)92-98-04
Челябинск (351)202-03-61
Череповец (8202)49-02-64
Ярославль (4852)69-52-93

Киргизия (996)312-96-26-47 **Казахстан** (772)734-952-31 **Таджикистан** (992)427-82-92-69

Единый адрес для всех регионов: gze@nt-rt.ru || www.goetze.nt-rt.ru

Вентиляционный клапан из латуни с резьбовым присоединением

Тип 1960 / 1965

Вентиляционный клапан из латуни с резьбовым присоединением

→ Тип 1960 / 1965



■ РАБОЧИЕ СРЕДЫ

Воздух, газы и технические пары

нейтральные



■ ПРИМЕНЕНИЕ / ОБЛАСТИ ПРИМЕНЕНИЯ

Вентиляционный клапан для трубопроводов, трубных систем, емкостей и теплообменников, в которых не допускается падение давления ниже атмосферного.

- Опорожнение емкостей
- Защита от образования вакуума в баках, трубопроводах, теплообменниках и емкостях паровых систем.

■ НОМИНАЛЬНЫЕ ДИАМЕТРЫ, ПОДКЛЮЧЕНИЕ, УСТАНОВОЧНЫЕ РАЗМЕРЫ

Тип 1960 / 1965: Подключение, Установочные размеры, Вес							
		1960			1965		
Номинальный диаметр	DN	15	20	25	15	20	25
	PN	40	40	40	40	40	40
Вход / Выход	G	1/2" (15)	3/4" (20)	1" (25)	1/2" (15)	3/4" (20)	1" (25)
	H	41	44	54	93	96	106
Установочный размер в мм	H1	13	13	15	13	13	15
	E	37	53	69	37	53	69
	A	32	46	60	32	46	60
	SW	32	46	60	32	46	60
	Вес	kg	0,19	0,40	0,85	0,35	0,64
Диапазон установки	мбар	-6	-6	-6	-100 до -800	-100 до -800	-100 до -800

■ МАТЕРИАЛ



■ СПЕЦИФИКАЦИЯ



1/2" – 1"



-60°C до + 225°C

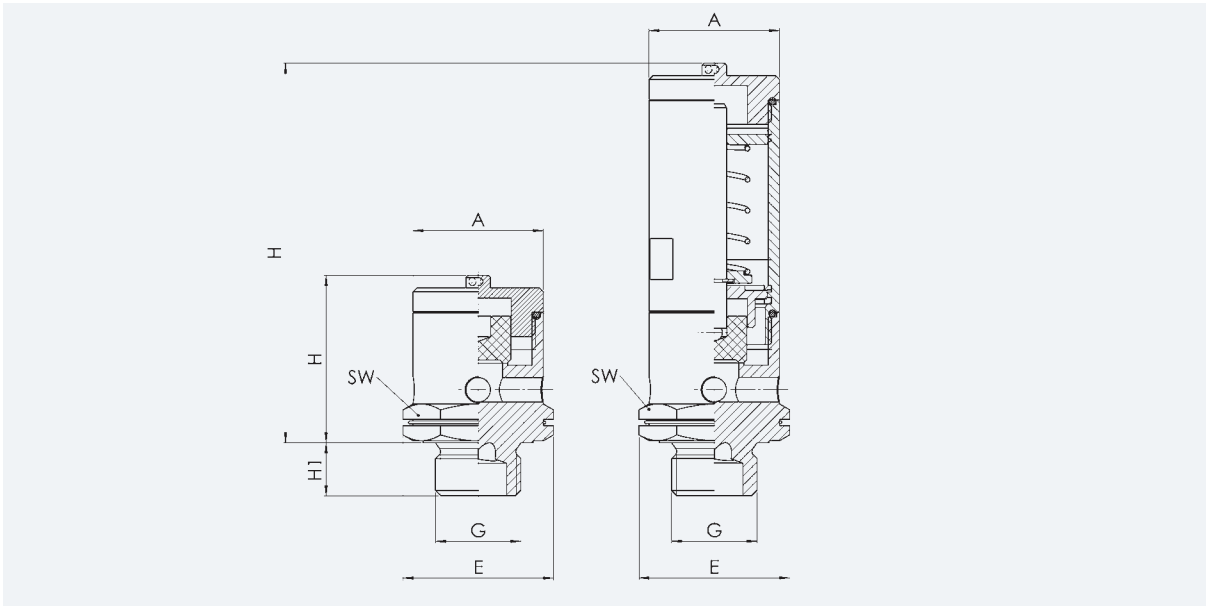


-6 мбар до -800 мбар

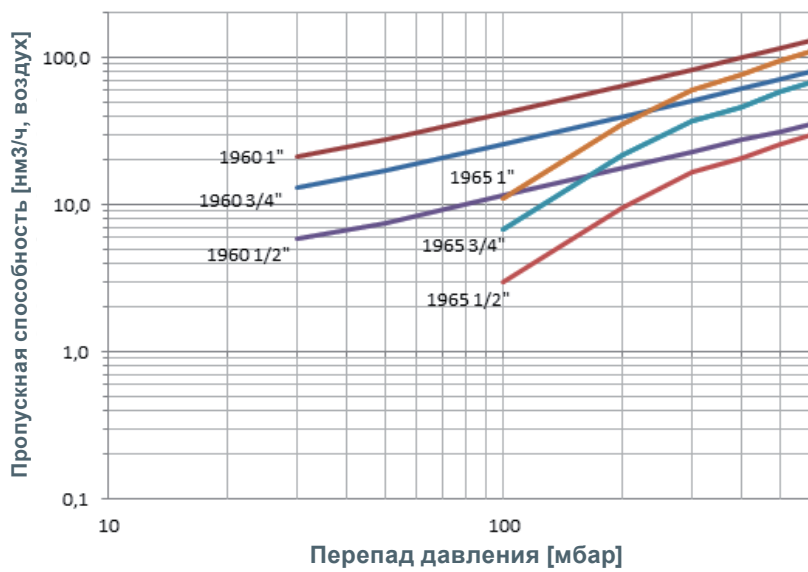
■ МАТЕРИАЛЫ

Серия	Материал	DIN EN	ASME
Входная часть корпуса	Латунь	CW617N	CW617N
Материал корпуса на выходе	Латунь	CW617N	CW617N
Внутренние части	Латунь	CW617N	CW617N
Первичное уплотнение	PTFE / PTFE + углерод	PTFE / PTFE + углерод	PTFE / PTFE + углерод
Вторичное уплотнение	EPDM	EPDM	EPDM

Тип 1960/1965 ■ ОБЩИЙ ЧЕРТЁЖ, ОСНОВНЫЕ РАЗМЕРЫ



■ ДИАГРАММА МОЩНОСТИ



Пересчет: $\text{нм}^3/\text{ч} \times \frac{1000}{3600} = \text{нл/с}$

Тип 1960. Открытие при -6 мбар (=0,994 бар абс.)

Пропускная способность увеличивается при росте разницы давлений.

Пример для размерности 1":

Пропускная способность при перепаде давления 60 мбар составляет 30 нм³/ч или 8,3 нл/с (воздух)

Пропускная способность при перепаде давления 200 мбар составляет 65 нм³/ч или 18,1 нл/с (воздух)

Тип 1965 регулируется в пределах от -100 до -800 мбар (=от 0,9 до 0,2 бар абс.)

Пропускная способность не зависит от давления настройки и увеличивается при росте разницы давлений.

Пример для размерности 1/2":

Пропускная способность при перепаде давления 100 мбар составляет 3 нм³/ч или 0,8 нл/с (воздух)

Пропускная способность при перепаде давления 400 мбар составляет 20 нм³/ч или 5,6 нл/с (воздух)



Архангельск (8182)63-90-72
Астана +7(7172)727-132
Астрахань (8512)99-46-04
Барнаул (3852)73-04-60
Белгород (4722)40-23-64
Брянск (4832)59-03-52
Владивосток (423)249-28-31
Волгоград (844)278-03-48
Вологда (8172)26-41-59
Воронеж (473)204-51-73
Екатеринбург (343)384-55-89
Иваново (4932)77-34-06
Ижевск (3412)26-03-58
Казань (843)206-01-48

Калининград (4012)72-03-81
Калуга (4842)92-23-67
Кемерово (3842)65-04-62
Киров (8332)68-02-04
Краснодар (861)203-40-90
Красноярск (391)204-63-61
Курск (4712)77-13-04
Липецк (4742)52-20-81
Магнитогорск (3519)55-03-13
Москва (495)268-04-70
Мурманск (8152)59-64-93
Набережные Челны (8552)20-53-41
Нижний Новгород (831)429-08-12
Новокузнецк (3843)20-46-81

Новосибирск (383)227-86-73
Омск (3812)21-46-40
Орел (4862)44-53-42
Оренбург (3532)37-68-04
Пенза (8412)22-31-16
Пермь (342)205-81-47
Ростов-на-Дону (863)308-18-15
Рязань (4912)46-61-64
Самара (846)206-03-16
Санкт-Петербург (812)309-46-40
Саратов (845)249-38-78
Севастополь (8692)22-31-93
Симферополь (3652)67-13-56
Смоленск (4812)29-41-54

Сочи (862)225-72-31
Ставрополь (8652)20-65-13
Сургут (3462)77-98-35
Тверь (4822)63-31-35
Томск (3822)98-41-53
Тула (4872)74-02-29
Тюмень (3452)66-21-18
Ульяновск (8422)24-23-59
Уфа (347)22948 -12
Хабаровск (4212)92-98-04
Челябинск (351)202-03-61
Череповец (8202)49-02-64
Ярославль (4852)69-52-93

Киргизия (996)312-96-26-47 **Казахстан** (772)734-952-31 **Таджикистан** (992)427-82-92-69

Единый адрес для всех регионов: gze@nt-rt.ru || www.goetze.nt-rt.ru